

ЗАКАЗЧИК:

« \_\_\_\_\_ » \_\_\_\_\_ 20\_\_ г.

« \_\_\_\_\_ » \_\_\_\_\_ 20\_\_ г.

## Техническое задание № 138

**На выполнение работ:** *по изготовлению, монтаж и пуско-наладке ворот осях 21-22 по оси У в помещении здания Кузнечно-прессового корпуса, литер «БО», инв.№344, г. Ростов-на-Дону, ул. Менжинского 2Х.*

(наименование работы, объекта, инв. №, месторасположение объекта)

**Содержание работ:**

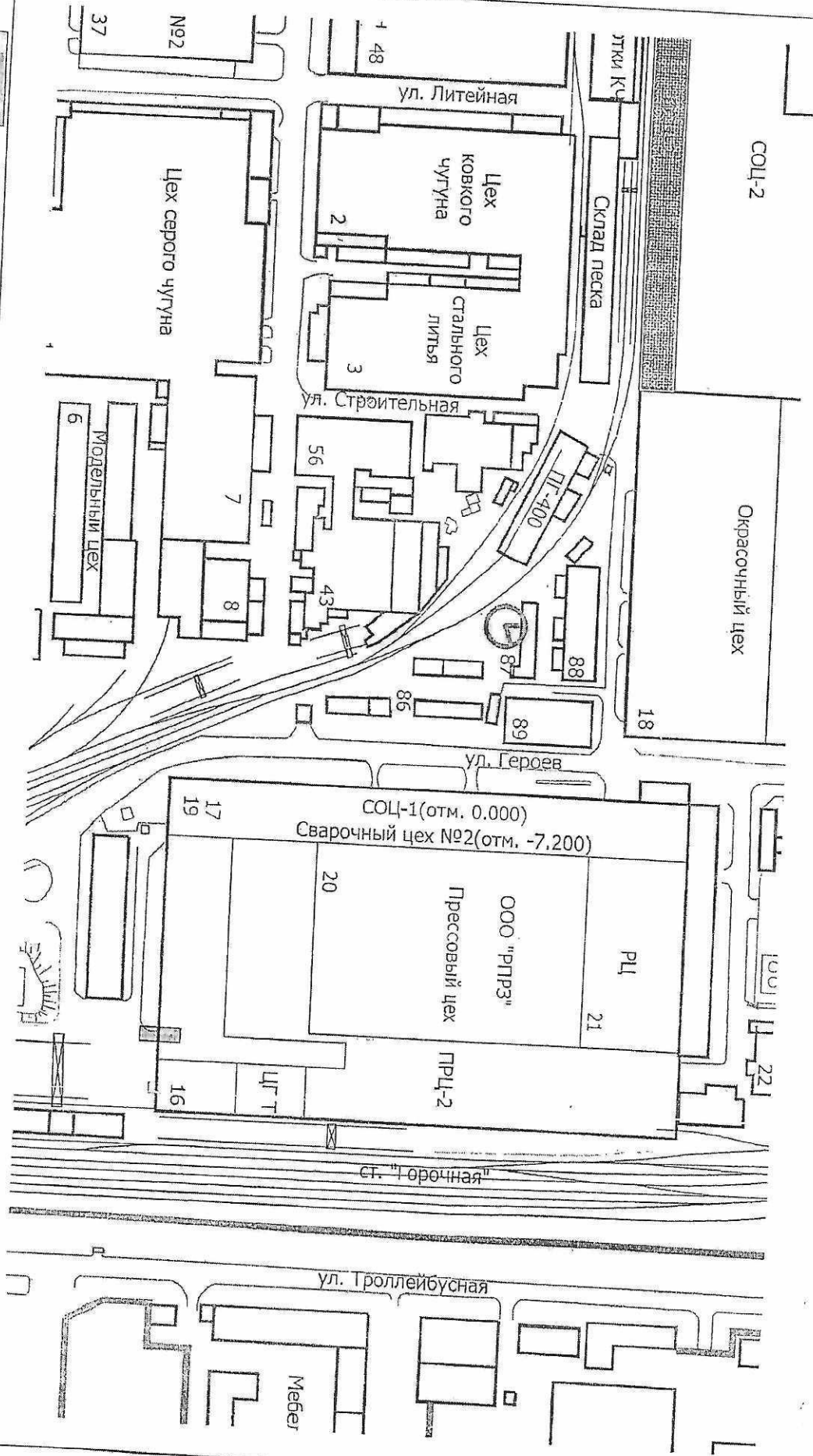
1.Спроектировать, изготовить и смонтировать и произвести пуско-наладку секционных ворот и обеспечить работу согласно таблице №1:

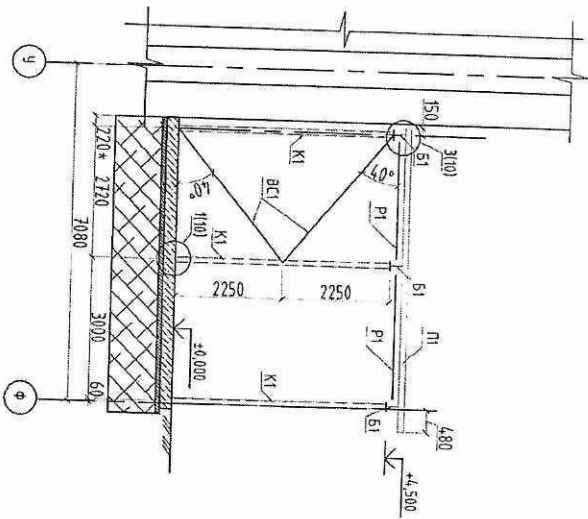
№ п/п	Требования и параметры	Краткая формулировка параметров
1	Вид ворот	Промышленные секционные ворота АЛЮТЕХ Про Плюс секции(45 мм) ворот с защитой от защемления пальцев, внешние, без калитки
2	Габаритные размеры	Согласно приложенному проекту на проем в тамбуре
3	Температура эксплуатации ворот	от -20°С до +45°С
4	Материал и цвет	Секции из полиуритана с полиэстировым грунтовочным покрытием, цвет снаружи – RAL – 9006 (серый металик), внутри – RAL- 9002 (светло-серый)
5	Рама	Рама направляющих и сами направляющие - оцинкованные
6	Система безопасности	Механическая система безопасности от обрыва тросов и пружин
7	Направление открывания	Внутрь (под потолок)- стандартный монтаж
8	Управление и безопасность	Скорость открывания ворот до 0,2 м/сек
		Электропривод (3 фазы- 400В), с цепным АРУ, интенсивность ED 60%
		Внешний блок со счетчиком числа циклов работы
		Металлический запираемый шкаф для блока управления и вспомогательных устройств
		Фотоэлементы безопасности с наружной и внутренней стороны ворот с экранами для защиты от атмосферных осадков
		Световая решетка безопасности в проеме
		Датчики ослабления тросов
		Магнитный детектор с петлями снаружи и изнутри помещения
		Автоматическое регулируемое закрытие ворот
		Светодиодные светофоры с внутренней стороны и с наружной (красный-зеленый)



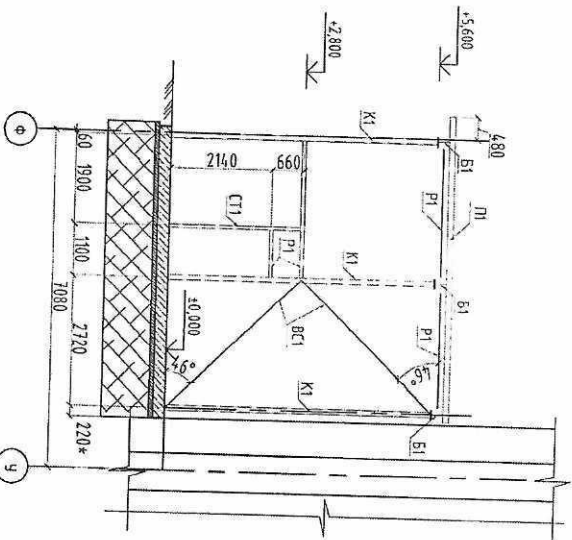


Место проведения работ

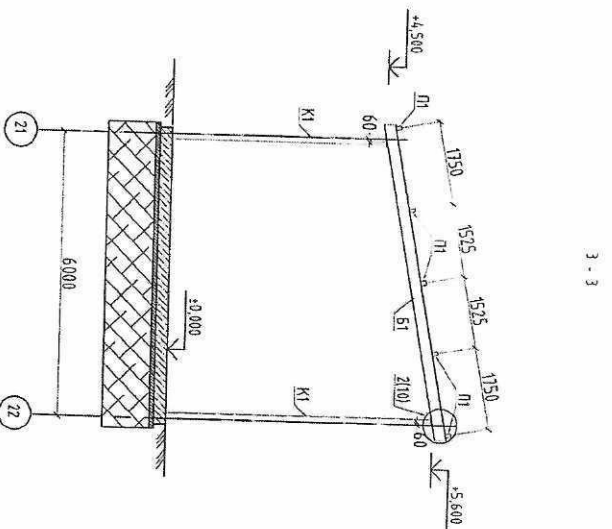




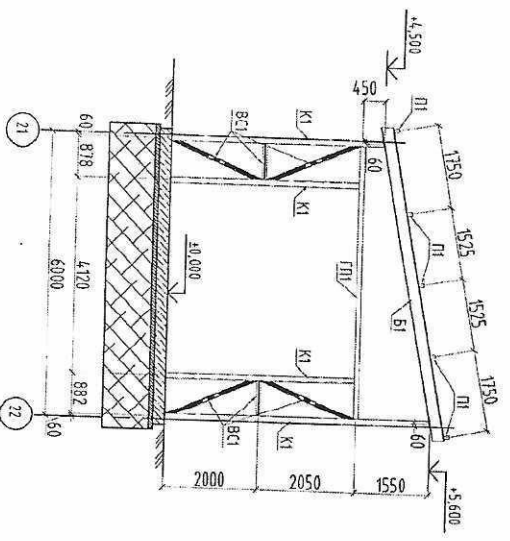
1 - 1



2 - 2



3 - 3



1. Ведомость элементов каркаса см. а17
2. Лист сметы работы совместно с листом 78
3. Стенды ограждения стен и кровли условно не показаны
4. \* - размер условный по месту

337-11/2023-КР			
Устройство наружного манжера с использованием проема в стене корпуса, в осях 21-22 по оси У, каменно-прессовый корпус Дилер БО №344, г. Репов-на-Долу, ул. Шевченко, 30 ДХ			
Изм	Кол-во	Лист	№ док.
		Лист	Листа
Разработал		Михайлов	
Проверил		Мезрина	
		123	123
Разра по проекту: 1 - 1 2 - 2; 3 - 3; 4 - 4.			ИП Мезрина О.В.