

Приложение № \_\_\_\_ к Договору № \_\_\_\_  
От « \_\_\_\_ » \_\_\_\_\_ 2023г.

ЗАКАЗЧИК:  
Главный инженер ООО «РПРЗ»  
С.В. Гуляев  
« \_\_\_\_ » \_\_\_\_\_ 2023г.

ПОДРЯДЧИК:  
« \_\_\_\_ » \_\_\_\_\_ 2023г.

## Техническое задание №131

На выполнение работ: **Строительство тамбура задания «Кузнечно-прессовый корпус», Литер "БО", № 344 в осях 21-22 по оси У, г. Ростов-на-Дону, ул. Менжинского 2Х.**

Наименование цеха, здания, вида работ

Заказчик: \_\_\_\_\_ **ООО «РПРЗ»**

Состав и требования к выполнению ремонтных работ, строительно-монтажные работы, проектные работы:

1. Выполнить работы согласно разработанного проекта (337-11/2023).
2. Проектом предусмотрена фундаментная плита.
3. Стены представляют собой металлический каркас облицованный сэндвич-панелями цвет RAL 7004.
4. Потолок наружного тамбура состоит из элементов балок и прогонов покрытия облицованными кровельными сэндвич-панелями плоского металлопрофиля цвет RAL 7004.
5. Проектом предусмотрена отдельно стоящая дверь на фасаде тамбура цвет RAL 7035.
6. Так же при строительстве тамбура необходимо предусмотреть фасонные изделия.
7. Применять строительные материалы, имеющие пожарные сертификаты.
8. В помещении предусмотреть искусственное освещение, согласно СП. 52.13330.2016 с учетом требований энергоснабжения. Проводку на потолке производить наружно, по облицовке.
9. На витражном остеклении фасада стеклопакеты заменить на сэндвич-панели для перегородок ПВХ, герметично выполнить устройство примыкания вертикальных и горизонтальных несущих конструкций к зданию корпуса, предусмотреть фасонные изделия.
10. Неучтенные проектом сопутствующие материалы относятся к накладным расходам подрядчика. В процессе производства работ возможны изменения по составу и объему работ (учитывать при закупке материалов). Обязательным условием является ознакомление с объектом на месте перед началом работ.
11. Работы производить из материалов подрядной организации инструментом Подрядчика и техникой подрядной организации.
12. Подрядчик подтверждает качество сварочных работ проведением за свой счет визуально-измерительного контроля сварочных швов, выполненного сторонними аккредитованными сварочными лабораториями (наличие действующего аттестата аккредитации и соответствующей области аттестации обязательно) согласно РД

03-606-03 и ГОСТ 23118-2012 с оформлением «Акта визуально-измерительного контроля» «ВИК».

**13.** Подрядчик обязан выполнять работы обученными и аттестованными специалистами.

**14.** Подрядчик обязан сдать Заказчику работу качественно и в срок, с соблюдением требований свода правил, СНиП, стандартов, технических условий и других нормативных документов Российской Федерации, что подтверждается путем подписания сторонами акта сдачи – приемки выполненных работ. Документация от Подрядчика после завершения работ принимается в следующем порядке:

- Акт передачи строительного объекта в эксплуатацию (Акт составляется в свободной форме);

- Исполнительная документация (Реестр исполнительной документации, АОСР, Исполнительная схема, сертификаты на применяемые материалы, Журнал производства работ, Журнал поставки материалов на площадку, М15 с отметкой завезено на завод, КС-2, КС-3, Счет, Счет фактура).

**15.** На время производства работ место проведения работ должно быть огорожено сигнальной лентой.

Для выполнения огневых работ представитель подрядной организации за день до начала работ оформляет наряд-допуск на огневые работы.

**16.** В конце каждого рабочего дня подрядная организация убирает место проведения работ. Вывоз строительного мусора за территорию завода силами подрядчика.

**17.** Работы выполнять в соответствии со СНиП 3.04.01-87. СП 48.13330.2011, СНиП 12-03- 2001, СНиП 12-04-2002.

#### Приложения:

- |  |            |
|--|------------|
| 1. Проект 337-11/2013-КР                         | 12 листов. |
| 2. Планировка КПК с местом строительства тамбура | 1 лист.    |

Главный механик

Зам. Главного механика

Главный энергетик

Вед. инженер-строитель



И.В. Секач

Г.В. Скрипников

Д.С. Мосиенко

Д.В. Темнорусов

Индивидуальный предприниматель

Мездрина Ольга Викторовна

СРО-П-179-12122012

"Саморегулируемая организация: АС "Объединение  
проектировщиков "УниверсалПроект"

344034, Ростовская область, г. Ростов-на-Дону,  
ул. Петрашевского, д. 36, кв. 236

тел.8-(918)-857-97-90

## ПРОЕКТНАЯ ДОКУМЕНТАЦИЯ

Устройство наружного тамбура с устройством проема в  
стене корпуса, в осях 21-22 по оси У,  
кузнечно-прессовый корпус Литер "БО" №344,  
г. Ростов-на-Дону, ул. Менжинского, зд. 2Х.

337-11-2023-КР

Конструктивные решения

Директор

ГИП

Мездрина О.В.

Шипитько М.Н.

Ростов-на-Дону, 2023

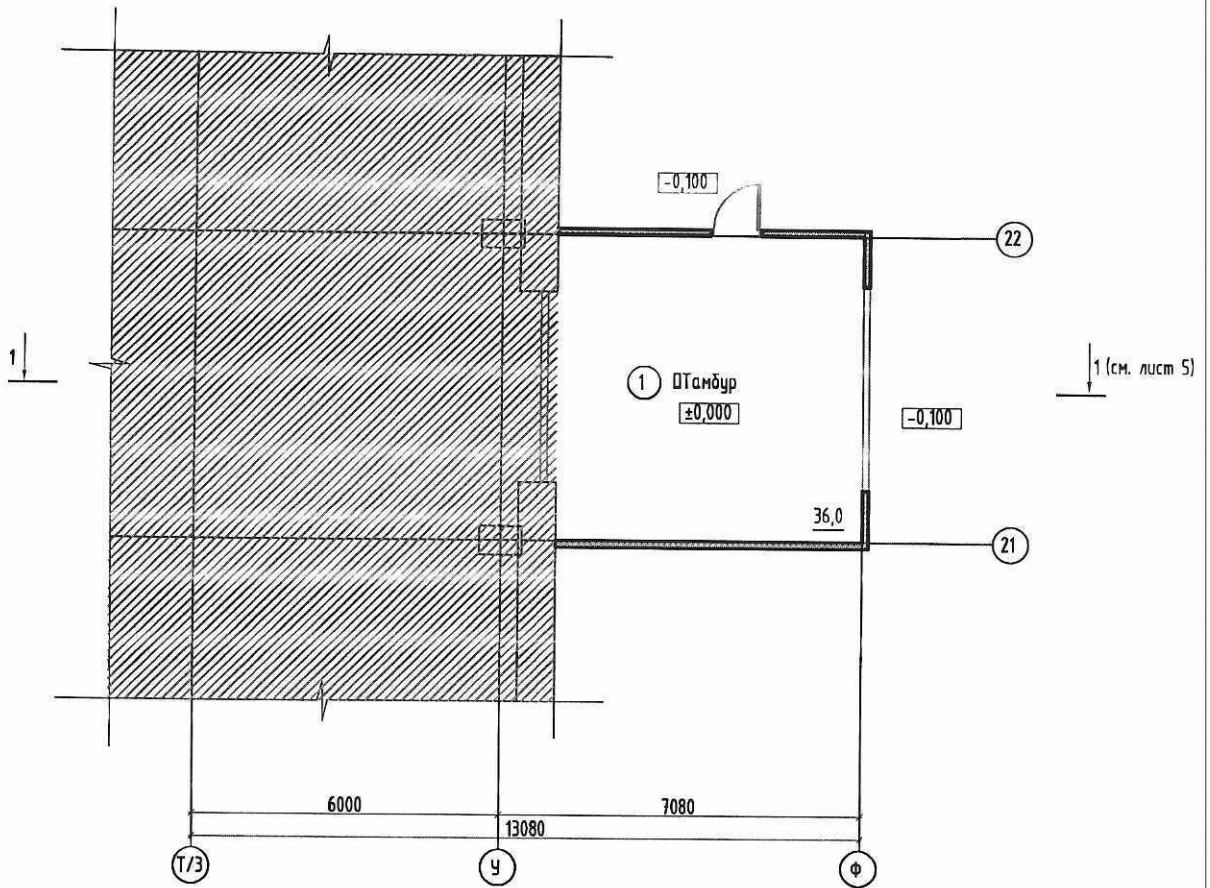
## Ведомость рабочих чертежей основного комплекта

Общие данные

Лист	Наименование	Примечание
1	2	3
1	Общие данные	
2	План на отм. ±0.000 по оси У-Ф; 21-22	
3	План кровли	
4	Разрез 1-1	
5	Схема расположения монолитной фундаментной плиты Ф1М1. Опалубка. Армирование. Сечения 1-1 Опалубка.	
6	Сечение 2-2. Армирование. Спецификация к ФП1	
7	Спецификация к плите П1М1. Разрез 1-1, 2-2. Армирование.	
8	Схема расположения плиты перекрытия П1М2 на отм. +6.800. Опалубка. Армирование	
9	Спецификация к плите П1М2. Разрез 1-1. Армирование.	
10	Схема расположения лестницы ЛМ1. Опалубка	
11	Схема армирования лестницы ЛМ1. Сечения 1-1, 2-2	
12	Спецификация к лестнице ЛМ1. Узлы 1, 2, 3	

1. Основной комплект чертежей на устройство Наружного тамбура с устройством проема в стене корпуса, в осях 21-22 по оси У, кизначено-пресовой корпус Липер "Б0" №344 разработан на основании чертежей марки АР и задания на проектирование.
2. Проектом предусмотрено выполнение работ в летний период. При производстве работ в зимний период руководствоваться указаниями СП 45.13330.2012 и СП 70.13330.2012.
3. Технические решения, принятые в рабочих чертежах, соответствуют экологическим, санитарно-гигиеническим, противопожарным и другим нормам, действующим на территории Российской Федерации и обеспечивающие безопасность для жизни и здоровья людей эксплуатации объекта при соблюдении предусмотренных рабочими чертежами мероприятий.
4. Проект разработан для следующих климатических условий:
  - климатический район VI;
  - расчетная зимняя температура наружного воздуха - -19 С;
  - нормативная ветровая нагрузка 23 кг/м<sup>2</sup>;
  - нормативный вес снегового покрова для II-го снегового района - 100 кг/м<sup>2</sup>;
5. За отметку 0,000 принята отметка верха фундаментной плиты.
6. Под всеми фундаментами выполнена подготовка из бетона кл. В7,5 толщиной 100мм.
7. Все наружные грани фундамента, соприкасающиеся с грунтом обмазать битумной мастикой в 2 слоя.
8. Под фундаментами выполнить замену насыпного грунта песком на глубину 1м, с последним прайрованием. Коэффициент уплотнения - 0,96.
9. Перечень видов работ, для которых необходимо составление актов освидетельствования скрытых работ:
  - основания под фундамента;
  - уплотнение грунта обратной засыпки;
  - гидроизоляция;

КР - 22			
Индивидуальный жилой дом, расположенный по адресу: г. Ростов-на-Дону, ул. Днепрогравовская, 42			
Изм.	Кол.	Лист №	Подпись
		докум.	Дата
Разработал	Михайлов А. А.		09.22
Н. контроль	Лесиченко Т. А.		09.22
		Лист	Листов
		Р	1 2
Общие данные		ООО "АрхИдея"	



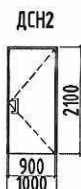
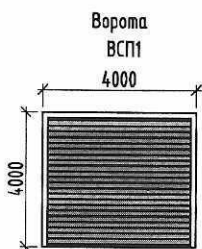
Условные обозначения

не установленные государственными стандартами

- сущ. помещение
- 1 - номер помещения
- ±0,000 - отметка пола
- стеновая сэндвич панель 120мм

Экспликация помещений

Номер помещения	Наименование	Площадь кв.м.	Примечание
1	Тамбур	36,0	
Всего:		36,0	

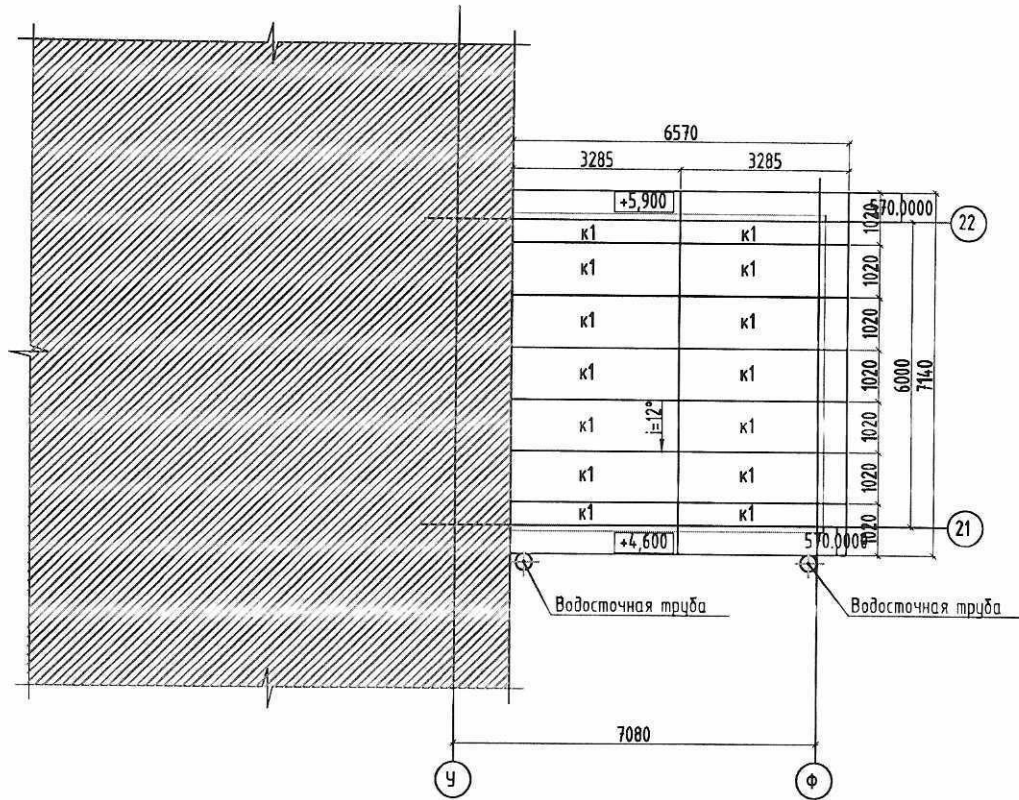


Спецификация элементов заполнения проемов

Марка позиции	Обозначение	Наименование	Кол-во на фасадах	Масса ед. кг	Примеч. (размеры проемов)
		Двери			
ДСН2	ГОСТ 31173-2016	Дверной стальной блок ДСН Оп Брз 1000-2100	1		900x2100
		Ворота			
ВСП1	ГОСТ 31174-2017	Ворота секционные подъемные, ВМ 4000x4000	1		4000x4000

Изм.	Кол.уч.	Лист	№ док.	Подп.	Дата	337-11/2023-КР		
						Устройство наружного тамбура с устройством проема в стене корпуса, в осях 21-22 по оси У, кузнечно-прессовый корпус Литер "Б0" №344, г. Ростов-на-Дону, ул. Менжинского, зд. 2Х.		
						Конструктивные решения	Стadia	Лист
Разработал Михайлов						П	2	
Проверил Мездрина								
План на отм. ±0.000 по оси У-Ф; 21-22						ИП Мездрина О.В.		

План кровли



Условные обозначения  
не установленные государственными стандартами

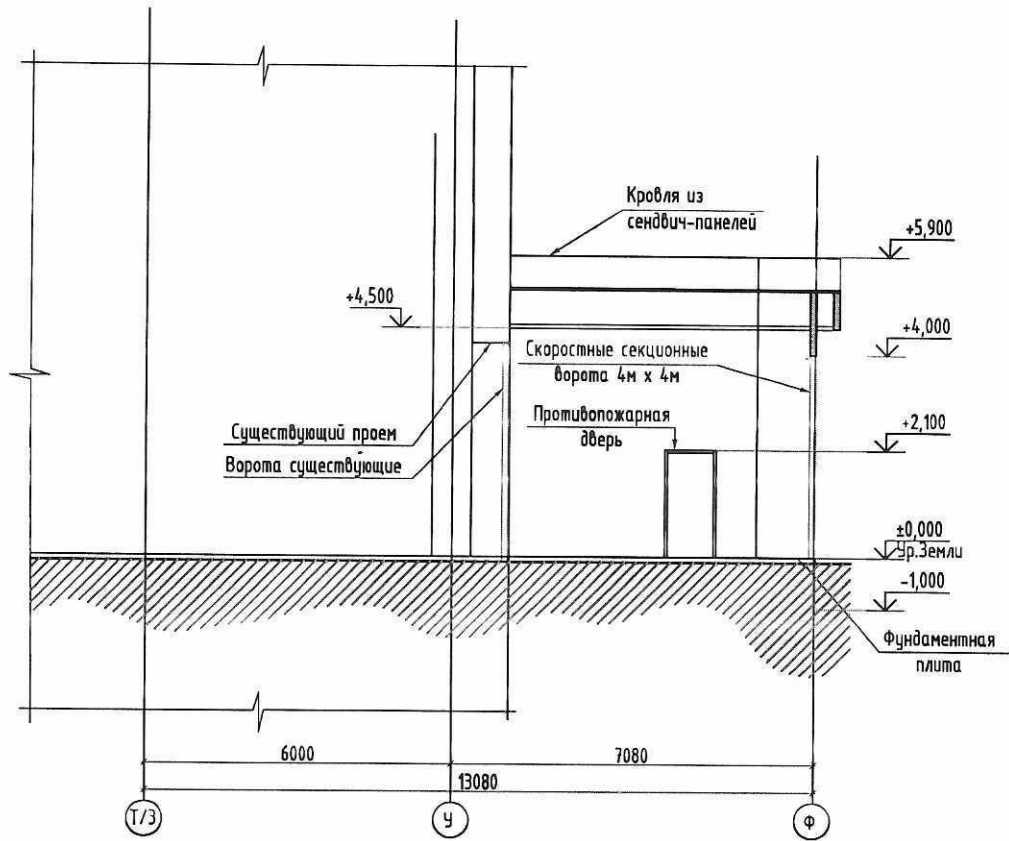
- Водосточная труба

- отметка пола

Спецификация кровельных сэндвич-панелей					
Марка	Длина, мм	Ширина, мм	Толщина, мм	Кол-во, шт	
к1	3285	х 1020	х 120	14	
Всего :				14	шт

						337-11/2023-КР		
						Устройства наружного тамбура с устройством проема в стене корпуса, в осях 21-22 по оси У, кузнечно-прессовый корпус Литер "Б0" №344, г. Ростов-на-Дону, ул. Менжинского, зд. 2Х.		
Изм.	Кол.уч.	Лист	№ док.	Подп.	Дата	Стадия	Лист	Листов
						П	3	
Разработал	Михайлов			12.23		Конструктивные решения		
Проверил	Мездрин			12.23		План кровли		
						ИП Мездрин О.В.		

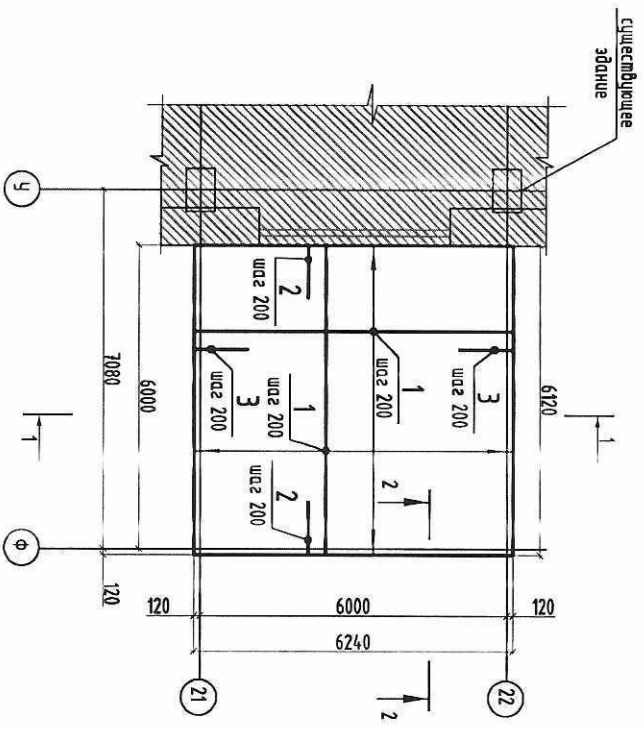
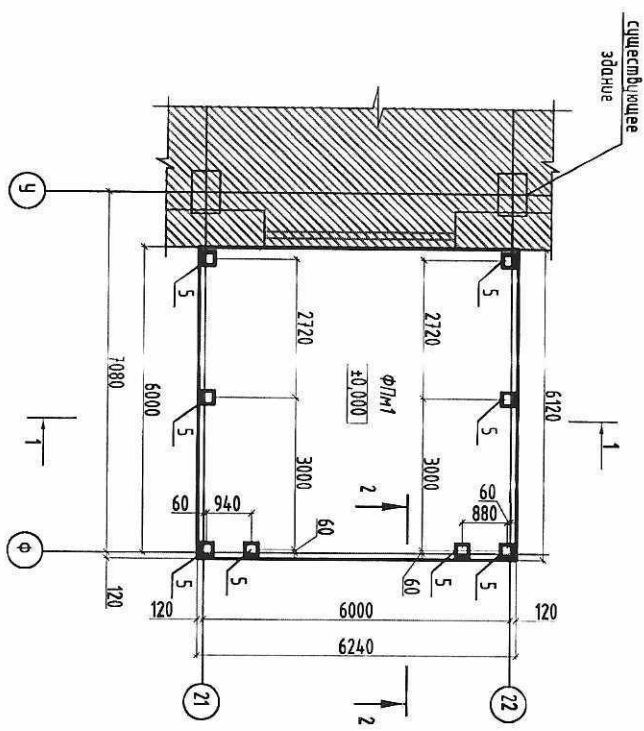
Разрез 1-1



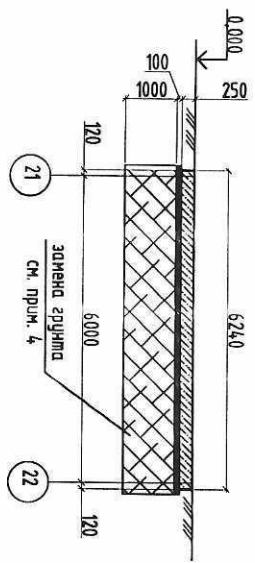
Условные обозначения  
не установленные государственными  
стандартами

— - стенная сэндвич панель 120мм

						337-11/2023-КР		
						Устройство наружного тамбура с устройством проема в стене корпуса, в осях 21-22 по оси У, кузнечно-прессовый корпус литер "Б0" №344, г. Ростов-на-Дону, ул. Менжинского, зд. 2Х.		
Изм.	Кол.уч.	Лист	№ док.	Подп.	Дата	Стадия	Лист	Листов
						Конструктивные решения	П	4
Разработал		Михайлов		<i>[Signature]</i>	12.23			
Проверил		Мездрин		<i>[Signature]</i>	12.23			
						Разрез 1-1	ИП Мездрин О.В.	



1-1. Опалубка

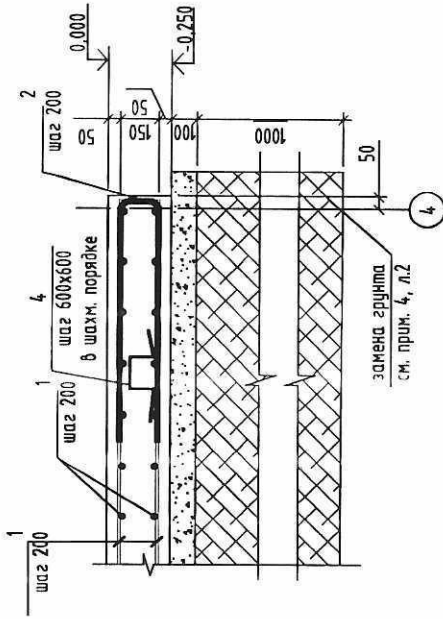


1. Данный лист см. совместно с листами 2, 3.
2. Под фундаментной плитой выполнить бетонную подготовку из бетона класса В7,5 толщиной 100мм превышающую gabрилы плиты на 100мм в каждую сторону.
3. На все поверхности бетонных конструкций, соприкасающиеся с грунтом нанести битумная мастика за два раза.
4. Под фундаментом выполнить замену насыпного грунта песком на глубину 1м, с последним трамбованием. Коэффициент уплотнения - 0,96.

		ЭЗТ-11/2023-КР	
		Устройство наружного мажюра с устройством проема в стене корпуса, в осях 21-22 по оси 3, казенно-престойный корпус димер "СО" №34к, 2. Ростов-на-Дону, ул. Меклинского, зд. 2Х.	
Изм.	Коллич.	Лист	Итого
		12/23	12/23
Разработал	Мухайлов	12/23	
Проверил	Мезрица	12/23	
Конструктивные решения		Этапы	Лист
Схема расположения монолитной фундаментной плиты ФЛМ1. Опалубка. Армирование. (сечение 1-1 Опалубка.		п	5
		ИП Мезрица О.В.	



## 2 - 2. Армирование



## Спецификация к ФПМ

Поз.	Обозначение	Наименование	Кол.	Масса ед., кг	Примечание
5	с. 1.400-15 Вып. 1	Сборочные единицы			
		Закладная деталь МН 123-6	8	6,5	
		Детали			
1	ГОСТ 34028-2016	Ø12 А500 L= м.п.	809,6	0,89	
2*	ГОСТ 34028-2016	Ø12 А500 L= 1462	64	1,30	
3*	ГОСТ 34028-2016	Ø12 А500 L= 1438	64	1,28	
4*	ГОСТ 34028-2016	Ø10 А240 L= 1108	106	0,68	
		Материал			
		Бетон класса В75; W4; F150	9,5	м³	
		Бетон класса В7,5	4,0	м³	
		Гидроизоляция обмазка битумной мастикой за два раза (на 1 слой)	42,8	м²	
		Песок	38,2	м³	

\* - см. ведомость деталей.

## Ведомость расхода стали на элемент, К2

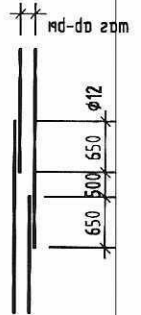
Марка элемента	Изделия армирующие		Всего
	Арматура класса		
	A500	A240	
ФПМ	Ø12	Итого	957,8
	885,7	72,1	

- Арматуру поз. 1 стыковать внахлестку и вразбежку в соседних рядах.
- В оконечности стыковать не более 50 % стержней.
- Стержни арматуры, выходящие за границы опалубочных размеров, обрезать по месту.
- Арматуру во всех пересечениях фиксировать вязальной проволокой.
- Размеры элементов в ведомости деталей даны по наружным граням.
- Данный лист смотреть совместно с листом 2

## Ведомость деталей

Поз.	Эскиз
2	
3	
4	

## Деталь стыка арматуры без сварки



331-11/2023-КР

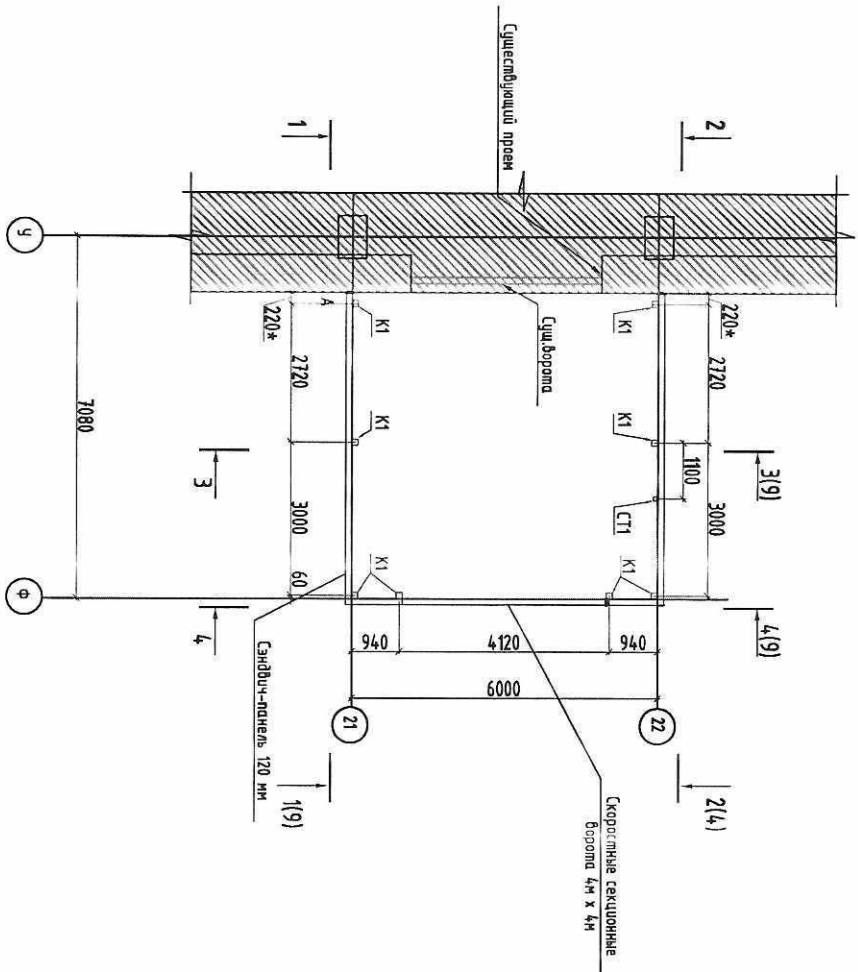
Устройство наружного лабиринта с устройством проема в стене корпуса, в осях 21-22 по оси У, кузнечно-прессовый корпус Диаметр "50" №344, г. Ростов-на-Дону, ул. Менжинского, зд. 2Х.

Изм.	Колуч.	Лист	И. док.	Лодп.	Дата
Разработал	Михайлов	12/23			
Проверил	Мезрина	12/23			
Конструктивные решения					
Сечение 2-2. Армирование.					
Спецификация к ФПМ					
ИП Мезрина О.В.					

Формат А3

ВЕДОМОСТЬ ЭЛЕМЕНТОВ

Схема расположения элементов каркаса на отм. 0,000



Марка	Сечение				Опорные условия			Гр. констр.	Сталь	Примечание
	Экз	Лоз.	Состав	М кН*м	N кН	Q кН				
1	2	3	4	5	6	7	8	9	10	
K1	<input type="checkbox"/>		кб. 120x4				3	C245		
CT1	<input type="checkbox"/>		кб. 80x4				3	C245		
B1	I		I 2551				2	C245		
P1	<input type="checkbox"/>		кб. 80x4				3	C245		
П1	<input type="checkbox"/>		кб. 120x80x4				3	C245		
П11	<input type="checkbox"/>		кб. 100x4				3	C245		
BC1	<input type="checkbox"/>		кб. 80x4				3	C245		
ГС1	<input type="checkbox"/>		кб. 80x4				3	C245		

1. За отоспеленными отметки 0,000 принята урбана верха фундаментной плиты приспособленного наружного мажора.
2. \* - размер уточнить по месту

Изм.	Колуч.	Лист	И' док.	Подп.	Дата	331-11/2023-КР	Устройство наружного мажора с устройством проема в стене корпуса. в осях 21-22 по оси Ч, кизанчно-проектный корпус литер "ВГ" №344, г. Ростов-на-Дону, ул. Менжинского, зд. 2Х.	Конструктивные решения	Статья	Лист	Листов
Разработал	Мухомов	12.23							И	7	
Проектировал	Мезрица	12.23				Схема расположения элементов каркаса на отм. 0,000	ИП Мезрица О.В.				

Схема расположения элементов балок покрытия

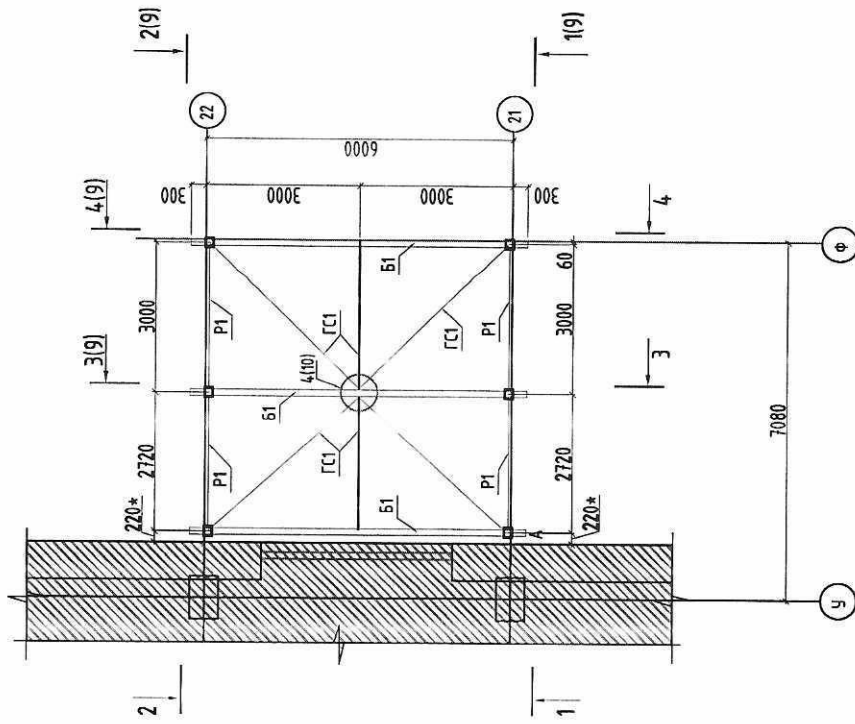
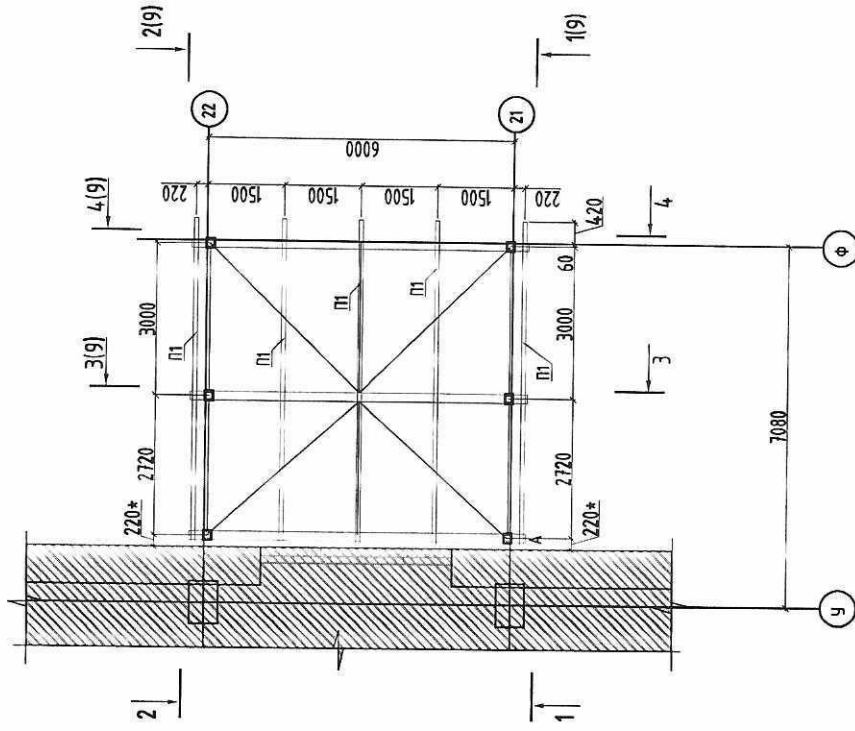


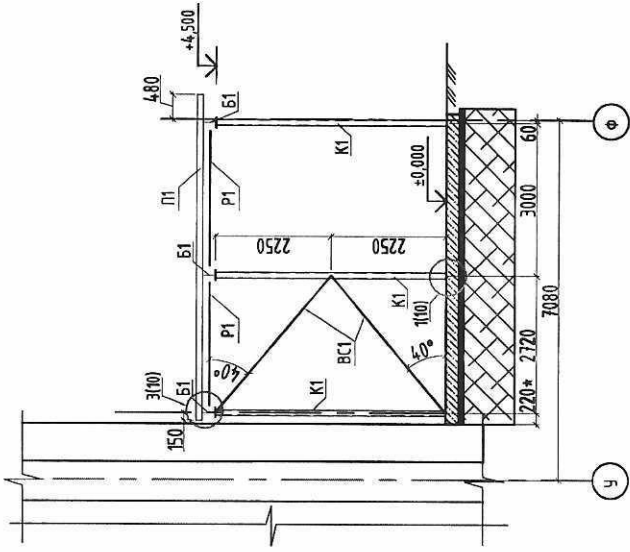
Схема расположения прогонов покрытия



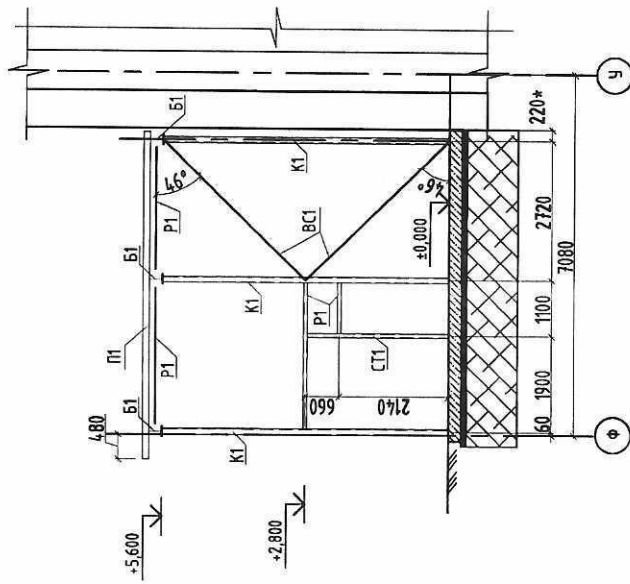
1. Видимость элементов каркаса см. л.7
2. \* - размер уточнить по месту

337-11/2023-КР			
Устройство наружного тамбура с устройством проема в стене корпуса, в осях 21-22 по оси У, казенно-прессовый корпус "50" №344, г. Ростов-на-Дону, ул. Мемжинского, зд. 2Х.			
Изм.	Кол.уч.	Лист	Итого
		№ док.	№ док.
		Подп.	Дата
Разработал	Михайлов	С.П.	12.23
Проверил	Мездрин	О.В.	12.23
Конструктивные решения		Сталь	Лист
		П	8
Схема расположения элементов балок покрытия и прогонов			ИП Мездрин О.В.

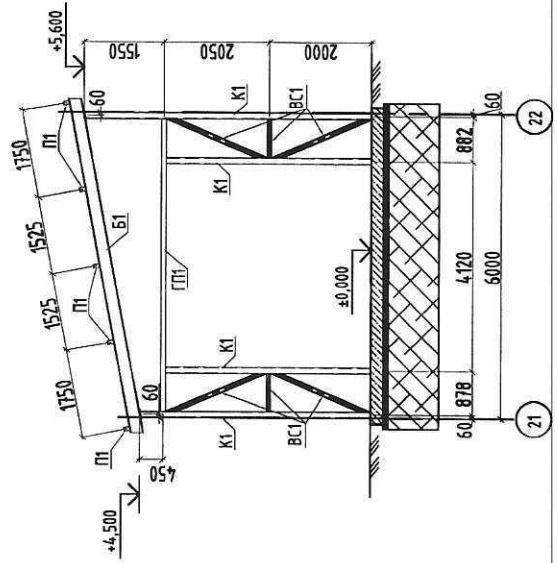
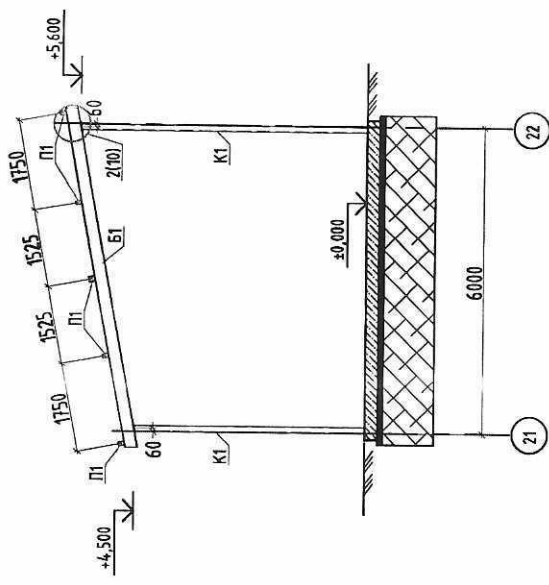
1 - 1



2 - 2



3 - 3



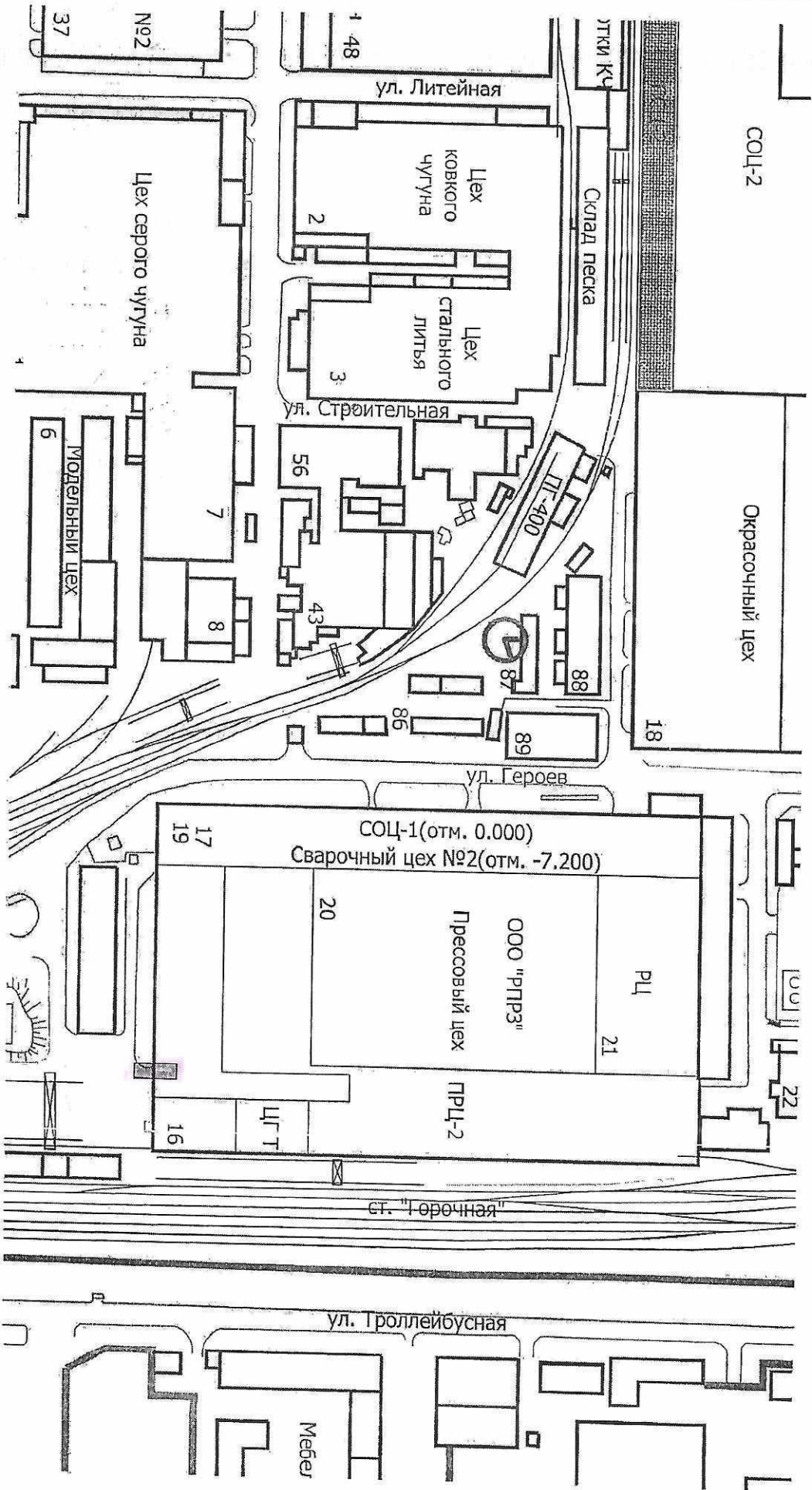
1. Ведомость элементов каркаса см. л.7
2. Лист смотреть совместно с листом 7.8
3. Сандвич ограждения стен и кровли условно не показан
4. \* - размер уточнить по месту

337-11/2023-КР					
Устройство наружного тамбура с устройством проема в стене коридора, в осях 21-22 по оси У, жилищно-прессовый корпус "Б0" №344, г. Ростов-на-Дону, ул. Менжинского, зд. 2Х.					
Конструктивные решения			Стадия	Лист	Листов
Разработал Михайлов			П	9	
Проверил Мезрина					
Разрез по каркасу: 1 - 1, 2 - 2, 3 - 3, 4 - 4.					
ИП Мезрина О.В.					





Приложение № 2  
к Техническому заданию № 131



Место проведения работ