

Приложение № _____ к Договору № _____
От « _____ » _____ 2026 г.

ЗАКАЗЧИК:

Главный инженер ООО «РПРЗ»

С.В. Гуляев

« 30 » сентября 2026 г.

ПОДРЯДЧИК:

« _____ » _____ 2026 г.

Техническое задание № 60 / 26

На выполнение работ: Устройство наружного тамбура в осях 28-31/У Кузнечно-прессовом корпусе инв. №344 Литер БО, по адресу г. Ростов-на-Дону ул. Менжинского 2х.

Наименование цеха, здания, вида работ

Заказчик: ООО «Ростовский прессово-раскройный завод»

1. Вид работ:

Работы выполнять согласно ведомости объемов работ (приложение №1), а также согласно рабочей документации №06-08/26-АС, 06-08/26-КМ, 06-08/26-КЖ (приложение №2).

2. Требования к выполнению работ:

- Работы должны выполняться в строгом соответствии с техническим заданием и технической документацией, национальных стандартов и сводов правил: СП 71.13330.2011 «Изоляционные и отделочные покрытия», СП16.133.2017 «Стальные конструкции», СП 362.1325800.2017 «Ограждающие конструкции из трёхслойных панелей. Правила проектирования», СП 48.13330.2011 «Организация строительства», СП 53-101-98 Изготовление и контроль качества стальных строительных конструкций, СП 28.13330.2017 Защита строительных конструкций от коррозии, СП 49.13330.2010 «Безопасность труда в строительстве. Часть 1. Общие положения» и иных перечней национальных стандартов и сводов правил (частей таких стандартов и сводов правил) необходимых для выполнения работ.
- Производство работ не должно влиять на технологический процесс работы цеха и движение персонала.
- Наличие у Подрядчика необходимых средств малой механизации, специнструмента, приспособлений и т.п., необходимых для выполнения работ.
- Работы производить материалами и техникой Подрядчика.
- Перед началом работ Подрядчик организует мероприятия по защите имущества Заказчика от загрязнения и механических повреждений.
- При производстве работ Подрядчик обязан вести: общий журнал работ, журнал входного контроля качества и регистрации поступления материалов и конструкций на объекте, журнал регистрации инструктажа на рабочем месте и пожарной безопасности.
- При возникновении необходимости изменения видов работ, замене материалов, изменении объемов работ Подрядчик готовит техническое решение

на соответствующее изменение (с приложением ведомости объемов работ и применяемых материалов) и согласовывает его с Заказчиком. Выполнение таких изменений производится только после согласования технического решения Заказчиком.

- Подрядчик обязан предъявлять к освидетельствованию все скрытые работы с оформлением актов на скрытые работы поэтапно. Подрядчик информирует Заказчика за 1 день до начала приемки скрытых работ по мере их готовности. Готовность принимаемых скрытых работ подтверждается подписанием Заказчиком и Подрядчиком актов освидетельствования скрытых работ. Подрядчик не приступает к выполнению следующего этапа работ без подписания акта скрытых работ. Работы выполненные без подписанного акта на скрытые работы представителем Заказчика будут признаны некачественными и не подлежат оплате. В случае обнаружения не оформления акта на скрытые работы будут остановлены для переделывания выполненных без освидетельствования работ.
- Подрядчик обязан сдать Заказчику работу качественно и в срок, с соблюдением требований свода правил, СНиП, стандартов, технических условий и других нормативных документов Российской Федерации, что подтверждается путем подписания сторонами акта сдачи – приемки выполненных работ.
- Исполнитель обязан не допускать к работе привлекаемый персонал в состоянии алкогольного, наркотического или любого иного опьянения, а так же не допускать внос/ввоз на территорию Заказчика и употребление персоналом веществ, вызывающих алкогольное, наркотическое или любое иное опьянение
- Сдача работ производится на основании исполнительной документации (Реестр исполнительной документации, АОСР, Исполнительная схема, сертификаты на применяемые материалы, Журнал производства работ, Журнал поставки материалов на площадку, М15 с отметкой «Завезено в завод» и «Учтено», Акты и протоколы испытаний, ТТН, КС2, КС3, Счет, Счет фактура по новому образцу и т.д.).
- Металл, образовавшийся в процессе сортировки и уборки мусора, Подрядчик за свой счет режет на карты 1500x500 мм, производит погрузочные работы своими силами перемещает в ООО «Металлком» на собственном транспорте, оставшийся строительный мусор, является собственностью Подрядчика и, после вывоза за территорию завода, Подрядчик вправе распоряжаться им по своему усмотрению.

3. Требования к безопасности выполнения работ.

- Подрядчик отвечает за строгое соблюдение правил техники безопасности, правил охраны труда при выполнении работ на территории Заказчика.
- Подрядчик ответственен за соблюдение правил пожарной безопасности при проведении работ. На местах выполнения работ Подрядчик обязан иметь огнетушители, а на противопожарные цели использовать гидранты.
- Подрядчик несет ответственность за все действия своего персонала, в том числе и за соблюдение персоналом законодательства Российской Федерации. Выполнять работы необходимо обученными и аттестованными специалистами.
- При производстве работ Подрядчик в соответствии с положениями правил производства работ, нормативными документами в сфере организации и обеспечения безопасности дорожного движения и техники безопасности в строительстве обязан выполнять следующие условия:

- при выполнении погрузочно-разгрузочных работ обеспечить установку знаков, обозначающих зону работ, места проходов и движения техники и их сохранность в период производства работ;
- после выполнения работ немедленно убрать временные дорожные знаки, ограждения, произвести очистку территории производства работ от строительного мусора.
- определить границы опасных зон на время выполнения работ, мест установки защитных ограждений и знаков безопасности;
- согласовать с Заказчиком нанесение и установку (на время выполнения работ) и удаление после окончания работ знаков безопасности и защитных ограждений, предохранительных, защитных и сигнализирующих устройств;
- организовать уборку территории и производственных помещений, на которых производились работы (оказывались услуги), сбора и удаление отходов производства в установленном порядке;
- обеспечить привлеченный персонал необходимыми средствами индивидуальной защиты, смывающими и (или) обезвреживающими средствами в соответствии с действующими нормами выдачи СИЗ, ДСИЗ;
- проводить вводный инструктаж, а также проведение инструктажей на рабочем месте для привлеченного персонала с обязательной регистрацией в журналах регистрации вводного инструктажа и регистрации инструктажей на рабочем месте;
- разработать инструкцию по охране труда и ознакомление персонала;
- оформление нарядов-допусков в порядке, установленном действующим законодательством РФ, в том числе требованиями правил по охране труда.
- Подрядчик, своим приказом должен назначить и обеспечить присутствие на объекте лица, ответственного за проведение работ и соблюдение вышеуказанных правил. Копия приказа на ответственного представителя Подрядчика должна быть представлена Заказчику до начала выполнения работ.
- При выполнении работ Подрядчик обязан соблюдать требования действующего законодательства Российской Федерации в области охраны окружающей среды. Подрядчик несет ответственность за нарушение указанных требований.
- До начала выполнения работ со стороны Исполнителя посредством издания распорядительного документа должны быть назначены лица, ответственные за обеспечение требований охраны труда, пожарной и промышленной безопасности, охраны окружающей среды. Ответственные лица должны назначаться из числа инженерно-технического персонала, имеющего необходимые обучения и аттестации.
- Работы должны выполняться с соблюдением требований НПА в области охраны труда, пожарной и промышленной безопасности

4. Требование к качеству материалов, применяемых при производстве работ:

- Используемые материалы должны соответствовать государственным стандартам и техническим условиям. Применяемые при ремонте материалы должны быть новыми, то есть не бывшими в эксплуатации, не поврежденными, без каких-либо ограничений (зalog, запрет, арест и т.п.) к свободному обращению на территории Российской Федерации.

- Все поставляемые материалы должны иметь соответствующие сертификаты, технические паспорта и другие документы, удостоверяющие их качество.

Приложения:

1. Дефектная ведомость 3 листа.
2. Рабочая документация №06-08/26-АС, 06-08/26-КМ, 06-08/26-КЖ

Главный механик

Начальник ЦГТ-25

Ведущий инженер-строитель

Руководитель службы

Two handwritten signatures in blue ink, one above the other, positioned between the job titles and the names.

И.В. Секач

А.С. Белоненко

А.А. Слепков

В.М. Цымбалова

Приложение №1
к техническому заданию № 60/26
ФС РПРЗ 055.03

"Утверждаю"
Главный инженер ООО "РПРЗ"

С.В. Гуляев

"30" июля 2026г

Ведомость объемов работ №_1_

На выполнение работ по устройству наружного тамбура
в осях 28-31 по оси У, "Кузнечно-прессовый корпус" Литре "БО" №344 г. Ростов-на-Дону, ул. Менжинского, 2Х
"

Год постройки - 1971 г.

№ п/п	Наименование работ	Ед. изм.	Кол-во	Примечание
1	2	3	4	5
Демонтажные работы				
1	Демонтаж асфальтобетонного покрытия с подстилающим слоем, толщиной 200мм	м3	20,4	
2	Выемка грунта для устройства Лф1, Лф2	м3	3	
3	Демонтаж металлических конструкций откатных ворот	т	0,8	
4	Демонтаж керамзито-бетонной панели, для устройства проема, с помощью алмазной резки, толщиной 150мм	м2	3,6	
5	Демонтаж витражей металлопластиковых	м2	60,65	
6	Погрузка и вывоз строительного мусора от разборки строительных конструкций	тн	49,8	
Конструкции железобетонные				
1	Устройство железобетонной фундаментной ленты: Лф1, Лф2	м3	4,1	
2	Бетон, В25, W6, F150, с гидроизоляционной добавкой (типа "Пенетрон")	м3	4,1	
3	Армирование Лф1, Лф2, арматурой класса А500, А240	т	0,52	
4	Устройство плиты пола по грунту, П1	м2	102	
5	Устройство гидроизоляционной мембраны типа "Платер"	м2	102	
6	Бетон, В25, W6, F150	м3	20,62	
7	Армирование Лф1, Лф2, арматурой класса А500, А240	т	2,0382	
8	Устройство железобетонной цокольной ленты, Лц1, сечением	м.п.	19,65	
9	Бетон, В25, W6, F150	м3	0,78	
10	Армирование Лф1, Лф2, арматурой класса А500, А240	т	0,0967	
Конструкции металлические				
1	Устройство металлического каркаса, без учета коэффициентов производства и запаса	т	4,405	
2	Окраска металлических конструкций за 2 раза, по предварительно огрунтованной поверхности	м2	173	
Архитектурно-строительные решения				
1	Устройство топингового покрытия пола	м2	102	
2	Устройство стенового ограждения из трех-слойных сэндвич панелей, толщиной 100мм, на минераловатном утеплителе, монтаж фасонных элементов	м2	215,44	
3	Устройство кровельного покрытия из трех-слойных сэндвич панелей, толщиной 100мм, на минераловатном утеплителе, монтаж фасонных элементов	м2	122,04	
4	Устройство металлопластиковых окон, с открывающимися фрамагами	шт	6	
5	Устройство дверей с доводчиками	шт	1	
6	Устройство водосточного жолоба, д. 120 мм, с кронштейнами	м.п.	8,2	
7	Устройство водосточной трубы, д.120мм, длиной 5,0м, с водосточной воронкой, коленом сливным и поворотными коленами	шт	1	
8	Устройство снегодержателей	м.п.	8	
№ п/п	Материалы	Ед. изм.	Кол-во	Примечание
1	Прокат листовой горячекатаный С245 толщиной 4	тн	0,004	
2	Прокат листовой горячекатаный С245 толщиной 8	тн	0,079	
3	Прокат листовой горячекатаный С245 толщиной 12	тн	0,067	
4	Труба профильная 50x50x4	тн	0,478	

5	Труба профильная 60x60x4	тн	1,017	
6	Труба профильная 100x100x4	тн	0,946	
7	Труба профильная 150x150x4	тн	0,764	
8	Уголок 75x5	тн	0,047	
9	Уголок 100x7	тн	0,037	
10	Швейлер 12П	тн	0,801	
11	Швейлер 16П	тн	0,164	
12	Арматура А240 Ø8	тн	0,31	
13	Арматура А240 Ø12	тн	2,43	
14	Мембрана гидроизоляционная "Платер"	м2	102	
15	Полиэтиленовая пленка 200мик.	м2	104	
16	Бетон В25	м3	25,5	
17	Упрочняющий состав "Мастер-топ 450"	кг	520	
18	Состав "Мастер-топ 713"	л	10	
19	Грунт ГФ-021	кг	40	
20	Краска термостойкая КО-8101 RAL 7040	кг	70	
21	Водосточный желоб, д. 120 мм, с кронштейнами цвет серый RAL-9006	мп	8,2	
22	Снегодержатель цвет серый RAL-9006	мп	8	
23	Трехслойные сэндвич-панели заводского изготовления из оцинкованной стали с полимерным покрытием Полиэстер с минераловатным утеплителем 100мм. Цвет панелей изнутри - белый RAL 9010, снаружи - серый RAL 9006. с крепежом.(кровля) 13560x1000x100	шт	9	
24	Трехслойные сэндвич-панели заводского изготовления из оцинкованной стали с полимерным покрытием Полиэстер с минераловатным утеплителем 100мм. Цвет панелей изнутри - белый RAL 9010, снаружи - серый RAL 9006 с крепежом.(стены) 6275x1000x100 1000x1000x100 945x1000x100 4250x1000x100 3925x1000x100 975x1000x100 445x1000x100 360x1000x100 770x1000x100 2175x1000x100 1075x1000x100 5975x1000x100 5775x1000x100 1175x1000x100	шт	11 1 2 12 12 3 2 2 2 2 2 4 4 3	
25	Оконные блоки из алюминия, цвет серый RAL 9006,(4М1-16-К4), окна с открывающимися створками в одной плоскости) в комплекте с крепежом и монтажными скобами. Два окна - 1500-4830 мм Четыре окна - 1500x3300 мм	шт	6	
26	Дверной противопожарный блок из алюминия, цвет серый RAL 9006, ДМН 2150-970 ГУ дверной проем в свету 2100(н)x870мм (входная дверь) в комплекте с крепежом и монтажными скобами.	шт	1	
27	Доводчик Аресс цвет серый.	шт	1	
28	Водосточная труба, д.120мм, длиной 5,0м, с водосточной воронкой, коленом сливным и поворотными коленами	комп	1	
29	Нащельник серый RAL 9006 с крепежом (по периметру окон и двери)	мп	30	
30	Фасонный элемент серый RAL 9006 с крепежом	мп	85	Цоколь

31	Фасонный элемент серый RAL 9006 с крепежом	мп	120	Примыкание крыши к стене
32	Фасонный элемент серый RAL 9006 с крепежом	мп	79	По периметру крыши
33	Фасонный элемент серый RAL 9006 с крепежом	мп	80	Примыкание по периметру к стене
	Фасонный элемент серый RAL 9006 с крепежом			
	Оконное обрамление ФИ16х53	мп	64	
	Отлив оконный ФИ17		23	
	Оконное обрамление ФИ18х100		46	
	Оконное обрамление ФИ18хА		19	
	Фасонный элемент серый RAL 9006 с крепежом			
	Стыковочный элемент ФИ11	мп	6	
	Обрамление проема ФИ18х71		6	
	Отлив дверной ФИ17		1,5	
34	Оконный подоконник	шт	6	
35	Отлив металлический	шт	6	

1. В процессе производства работ возможны изменения по составу и объему работ.
2. Строительные материалы приобретать после определения точного объема выполнения работ. Исполнитель несет ответственность за безопасные условия труда, выполнение противопожарных мероприятий на объекте.

3. Работы выполнять в соответствии со СП 48.13330.2011, СНиП 12-03-2001, СНиП 12-04-2002, СНиП 3.04.01-87.и другими нормативными документами действующими на территории РФ.

4. Работы производить из материалов подрядчика, инструментом подрядчика и техникой Подрядчика.


5. Работы выполнять согласно рабочей документации №06-08/26-АС, 06-08/26-КМ, 06-08/26-КЖ

6. Образовавшийся при выполнении работ строительный мусор при вывозе за территорию завода является собственностью Подрядчика и он в праве распоряжаться им по своему усмотрению .

Главный механик

Главный энергетик

Ведущий инженер строитель



И.В. Секач
Д.С. Мосиенко
А.А. Слпков

ИП Кретов Иван Иванович

344009, Россия, Ростовская обл., Ростов-на-Дону, пр. Шолохова, д. 286, кв.48
ИНН: 260203115378 ОГРНИП: 317619600234637

**Свидетельство о допуске к работам по подготовке проектной документации
№ СРО-П-174-01102012**

**Разработка рабочей документации на устройство наружного тамбура, в осях 28-
31 по оси У, "Кузнечно-прессовый корпус" Литре "БО" №344
г. Ростов-на-Дону, ул. Менжинского, 2Х**

РАБОЧАЯ ДОКУМЕНТАЦИЯ

Архитектурно-строительные решения

06-08/26-АС

Индивидуальный предприниматель

И.И. Кретов

г. Ростов-на-Дону
2026 г.

Ведомость рабочих чертежей основного комплекта

Общие данные

Лист	Наименование	Примечание
1	Общие данные	
2	План на ст.м. 0.000	
3	Общий вид фасада.	
4	Раскладка ТСП стеновых	
5	Раскладка ТСП кровельных, спецификация ТСП	
6	Ведомость оконных и дверных заготовок	
7	План кровли	

1. Рабочая документация по объекту "Разработка рабочей документации на устройство наружного пандуса, в осях 28-31 по оси У, "Кузнецко-прессовый корпус" /Ипрт "50" №344 г. Ростов-на-Дону, ул. Менжинского, 2Х", выполнена на основании задания на проектирование.

2. Здание одноэтажное, с размерами в осях 12,4м х 7,5 м. Высота до конька кровли - 7,08 м.
 3. За относительную отметку 0.000 принята отметка уровня чистого пола.
 4. Характеристики здания:
 - уровень ответственности здания - II нормальный;
 - степень огнестойкости (согласно Федеральному закону N 123-ФЗ 22 июля 2008 года "Технический регламент о требованиях пожарной безопасности") - II ;
 - класс конструктивной пожарной опасности здания - CO;
 - класс функциональной пожарной опасности здания - Ф5.1;
 5. Конструктивная схема здания - стальная каркас. Стены выполнены из трехслойных сэндвич-панелей горизонтальной сборки, толщиной 120 мм с утеплителем из минеральной ваты, шириной 1000 мм производства компании "Металл Профиль" (или аналог)
 6. Кровля односкатная, с уклоном 10 град. по стальной прогонам и балкам

Система водосточка - организованная по водосточным желобам и трубам с применением водосточной системы "Металл Профиль".
 7. По периметру здания выполнить асфальтобетонную отмостку.
 8. Отделку фасада см. листы 6, 7.

9. Противопожарные мероприятия приняты в соответствии с требованиями Федерального закона N 123-ФЗ 22 июля 2008 года "Технический регламент о требованиях пожарной безопасности".
 10. Перечень видов работ, на которые необходимо составить акты освидетельствования:

- монтаж стеновых сэндвич-панелей;
- монтаж кровельных сэндвич-панелей;

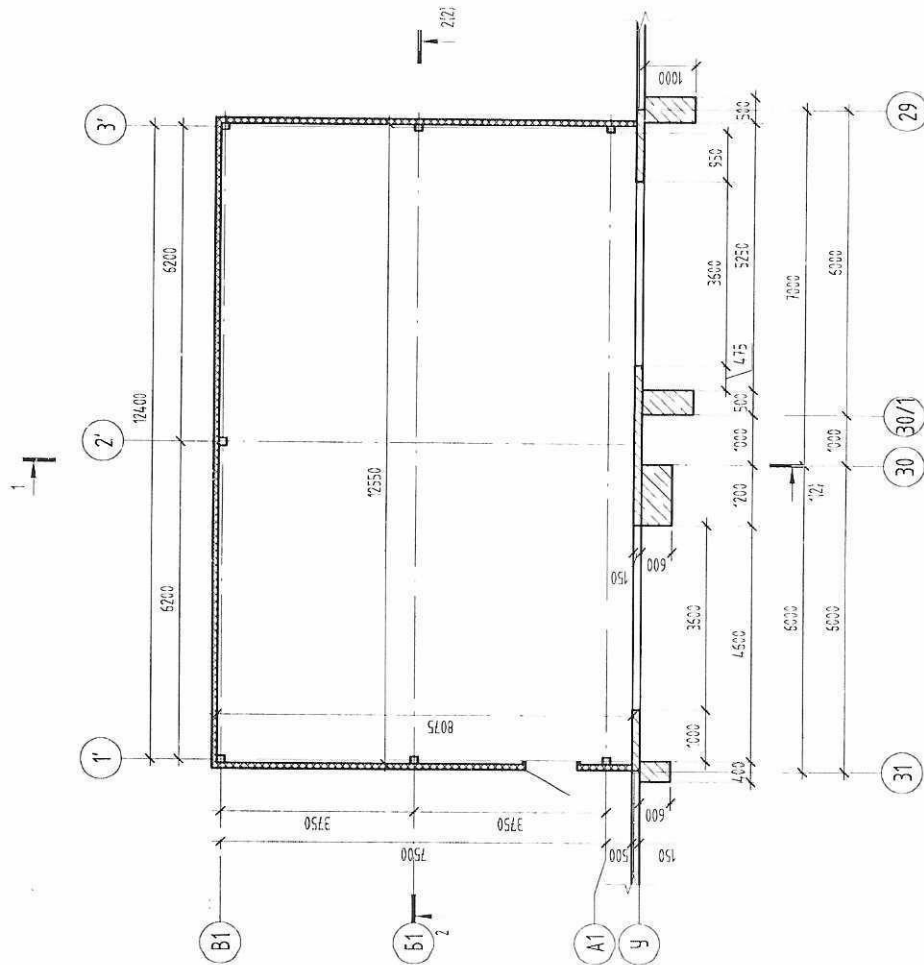
11. Технические решения, принятые в рабочих чертежах, соответствуют требованиям экологических, санитарно-технических, противопожарных и других норм, действующих на территории РФ и обеспечивают безопасность для жизни и здоровья людей эксплуатации объекта при соблюдении предусмотренных рабочими чертежами мероприятий.
 12. Участок строительства, строительные материалы и изделия, используемые при строительстве данного объекта, а также выстроенные по чертежам данного комплекта здания, в соответствии с федеральным законом "О радиационной безопасности" №3-ФЗ от 09.01.96 должны соответствовать требованиям "Норм радиационной безопасности" (НРБ-99) СП 2.6.1.758-99. Результаты радиационного контроля до начала производства работ должны быть переданы заказчику и предъявителю авторского надзора на заглавном листе.

13. В случае применения при строительстве данного объекта новых, в т.ч. импортных материалов, изделий, конструкций, в соответствии с постановлением Госстроя России № 76 от 01.07.2002 г., они должны иметь техническое соответствие (сертификат соответствия) Госстроя России, подтверждающее признание их применения в строительстве.

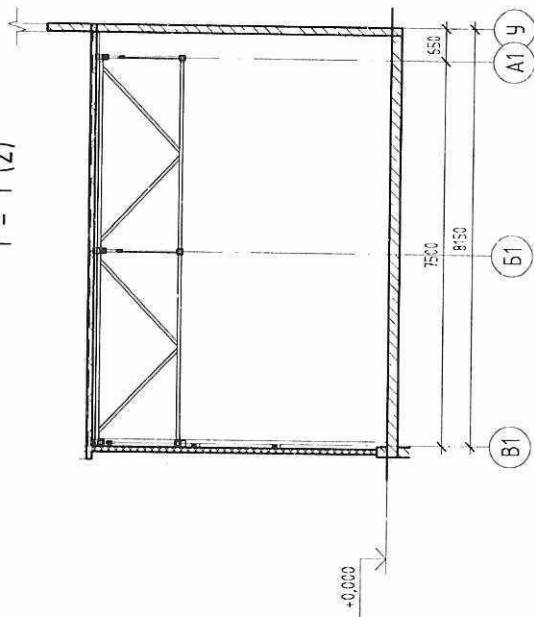
14. Производство работ осуществлять в соответствии с разделом "ПДС", проектом и проектом организации работ с учетом требований соответствующих глав части III СНиП 3.01.01-85* "Организация строительного производства". Данные чертежи разработаны для производства работ в летнее время. При производстве работ в зимний период необходимо выполнить проект производства работ, где должны быть отражены все мероприятия по возведению стен, кровли, отделки в зимний период согласно требованиям глав части III "Организация, производство и приемка работ"

Изм.		Кол. в	Лист	№ док.	Подпись	Дата	08-06/26 - АС	
Разработал		Кретов	10/25	10/25	Кретов	10/25	Неклого здание	
Н.контр		Кретов	10/25	10/25	Кретов	10/25	Общие данные	
ТИП		Кретов	10/25	10/25	Кретов	10/25	ИП Кретов И.И.	

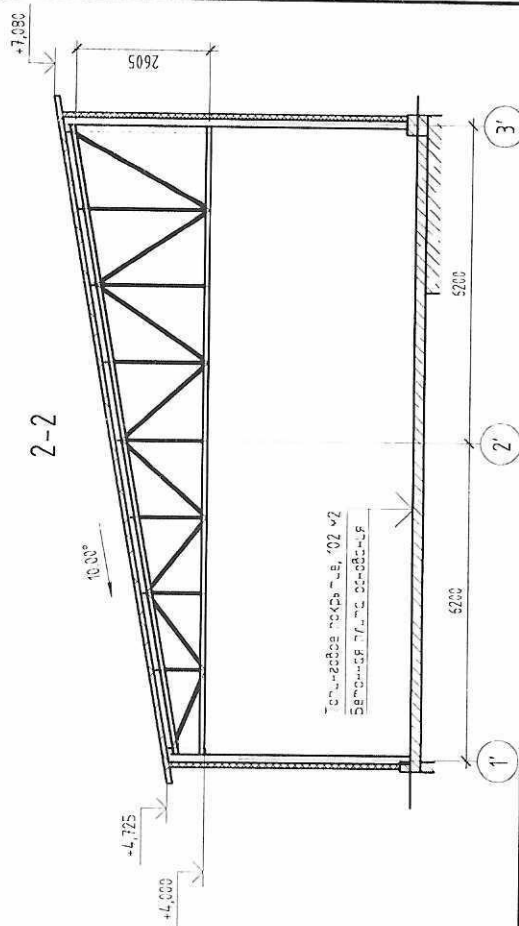
План на стъп. 0,000



1 - 1 (2)

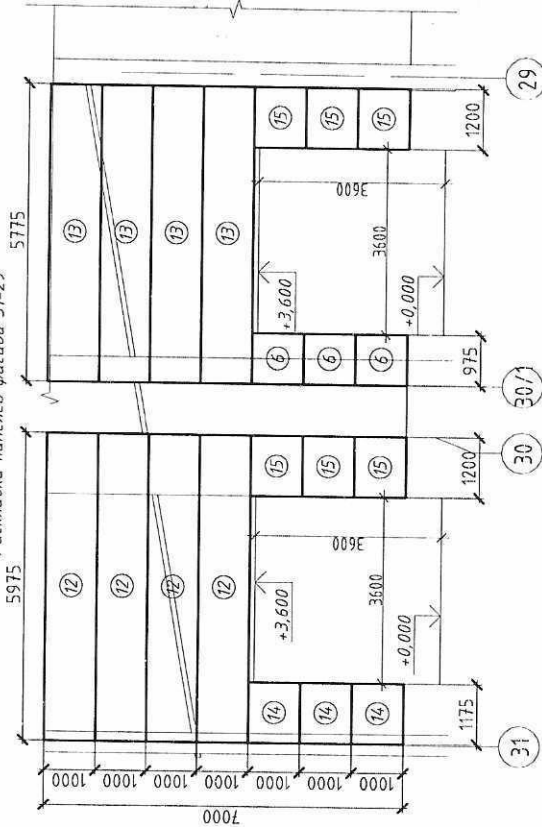


2-2

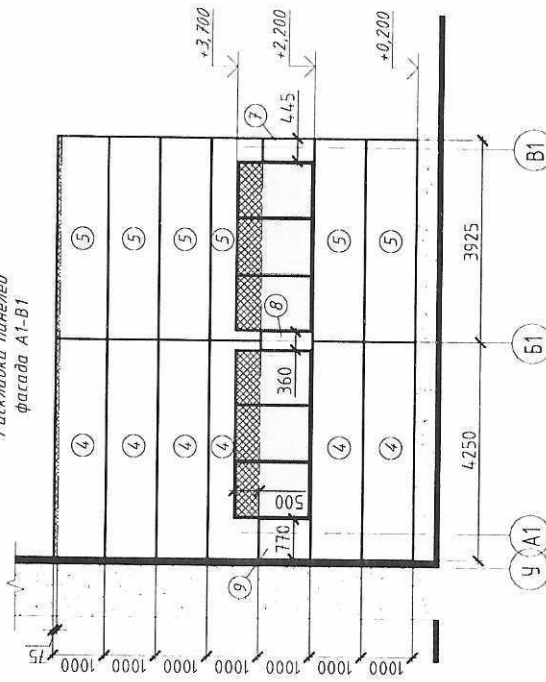


08-06/26 - AC		Разработка работи за изготвяне на конструктивна документация, в сфера 28-31 на ст. 11, "Купуваческа община - Копрушtica" /ЛПЗ "50" /ЗПИ в работна сфера 28-31, ул. Механикарска, 2Х	
Изм.	Кор. уи.	Лист	№ Общ.
Разработчик	Кремов	Кремов	10/25
И.контр.	Кремов	Кремов	10/25
ПТМ	Кремов	Кремов	10/25
ИП Кремов И.И.		И.контр.	
И.контр.		И.контр.	

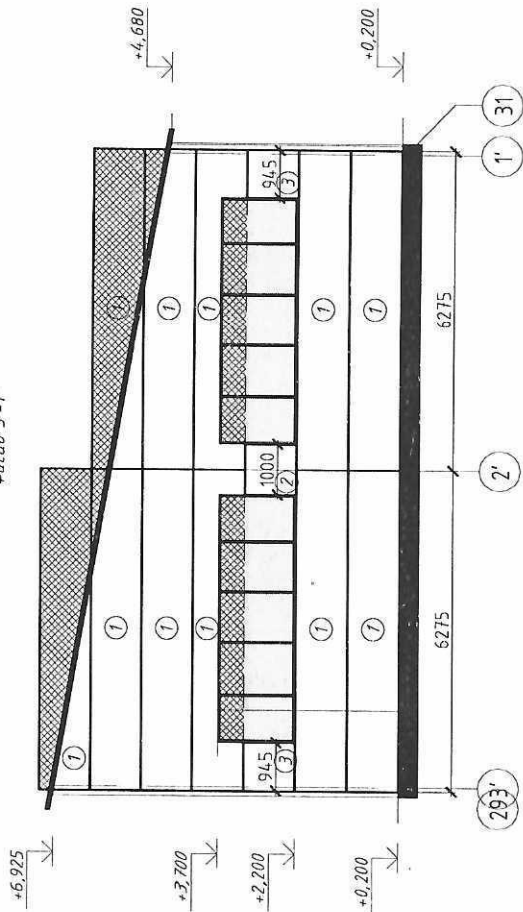
Раскладка панелей фасада 31-29



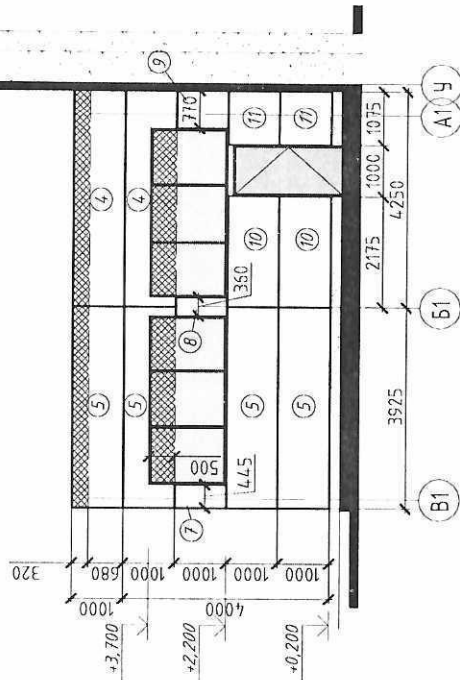
Раскладка панелей фасада А1-В1



Фасад 3'-1'



Раскладка панелей фасада В1-А1



В-06/26-АС

Разработка рабочей документации на устройство наружного табура, в осях 28-31 по оси У, "Курьенно-прессовый корпус" ДИПР "БФ" №344 г. Ростов-на-Дону, ул. Меницкого, 2Х

Изм.	Колуч.	Лист N док	Подпись	Дата
			Крепов	
			Крепов	
			Крепов	

Нежилое здание

Стадия	Лист	Листов
П	4	

Раскладка ТСП стеновых

ИП Крепов И.И.

Копировал:

Формат А3

Составлено

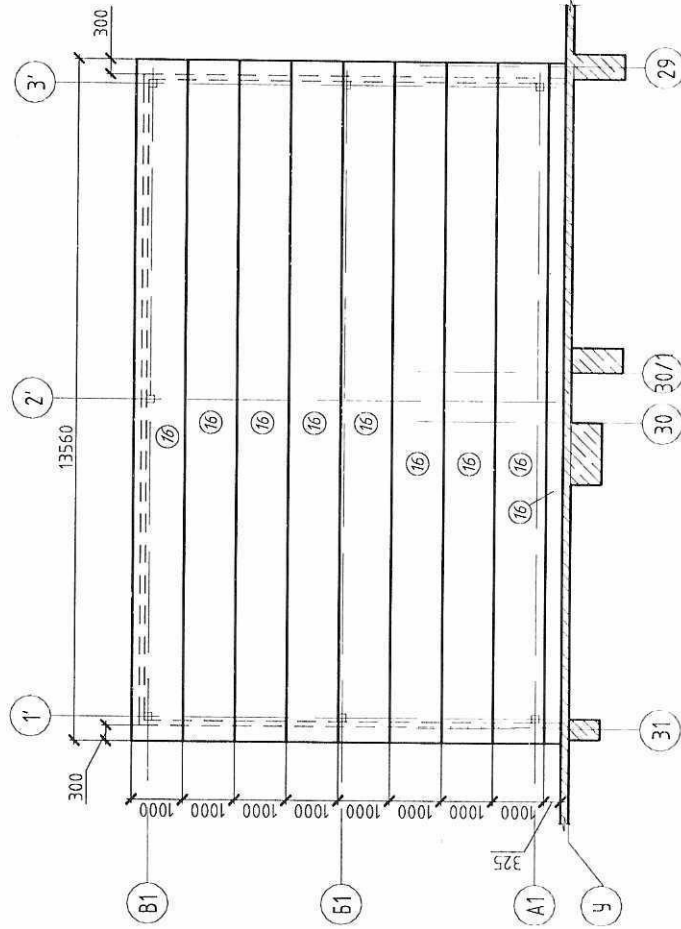
№

Варм. п/д №

Подп. и дата

Инв.№ подл.

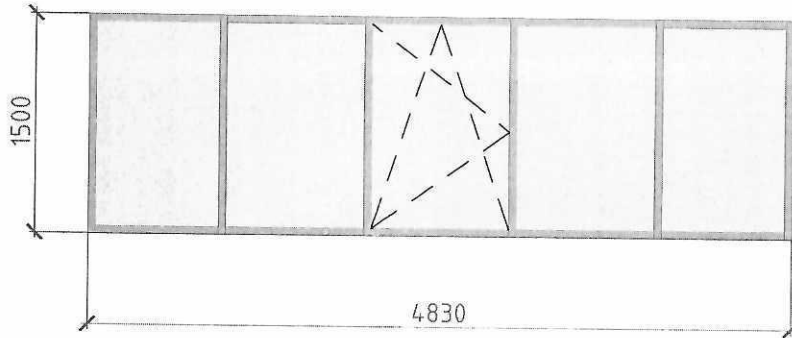
Спецификация трехслойных сэндвич панелей (ТСП)



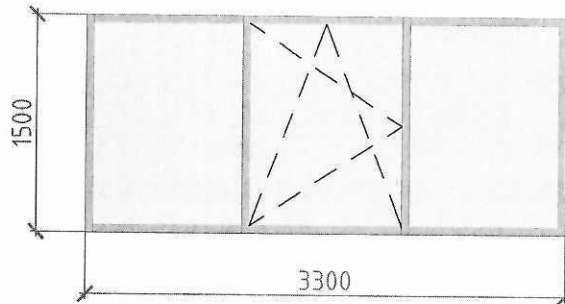
№ п/п	Обозначение	Наименование	Кол-во	Масса, ед	Примечания
		Степные ТСП			
1	-	ТСП 6275x1000x100	11		
2	-	ТСП 1000x1000x100	1		
3	-	ТСП 945x1000x100	2		
4	-	ТСП 4250x1000x100	12		
5	-	ТСП 3925x1000x100	12		
6	-	ТСП 975x1000x100	3		
7	-	ТСП 445x1000x100	2		
8	-	ТСП 360x1000x100	2		
9	-	ТСП 770x1000x100	2		
10	-	ТСП 2175x1000x100	2		
11	-	ТСП 1075x1000x100	2		
12	-	ТСП 5975x1000x100	4		
13	-	ТСП 5775x1000x100	4		
14	-	ТСП 1175x1000x100	3		
15	-	ТСП 1200x1000x100	6		
		Кровельные ТСП			
16	-	ТСП 13560x1000x100	9		

Изм.		Колуч.	Лист	И в док	Подпись	Дата
		Разработчик	Кремов		Кремов	
<p>8-06/26-АС</p> <p>Разработка рабочей документации на устройство наружного тактира, в осях 28-31 по оси У, "Кузнецки-прессовой корпус" Липре "60" №344 г. Ростов-на-Дону, ул. Меньшиковского, 2Х</p>						
Нежилое здание			Стадия	Лист	Листов	
Раскладка ТСП кровельных, спецификация ТСП			П	5		
ИП Кремов И.И.						

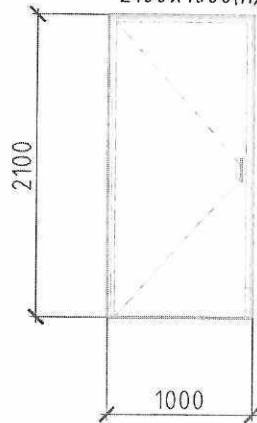
OK1 (2 шт)
ОП-4830-1500



OK1 (4шт)
ОП-3300-1500



Д1
ДСН-ДП-Пр-Псп
2100x1000(н)



* предусмотреть доводчик
дверей

Согласовано

Взам. инв.№

Подп. и дата

Инв.№ подл.

8-06/26-АС

Разработка рабочей документации на устройство наружного тамбура, в осях 28-31 по оси У, "Кузнечно-прессовый корпус" Литре "БО" №344 г. Ростов-на-Дону, ул. Менжинского, 2Х

Изм.	Кол.уч.	Лист	N док	Подпись	Дата
				<i>Кретов</i>	
				<i>Кретов</i>	
				<i>Кретов</i>	

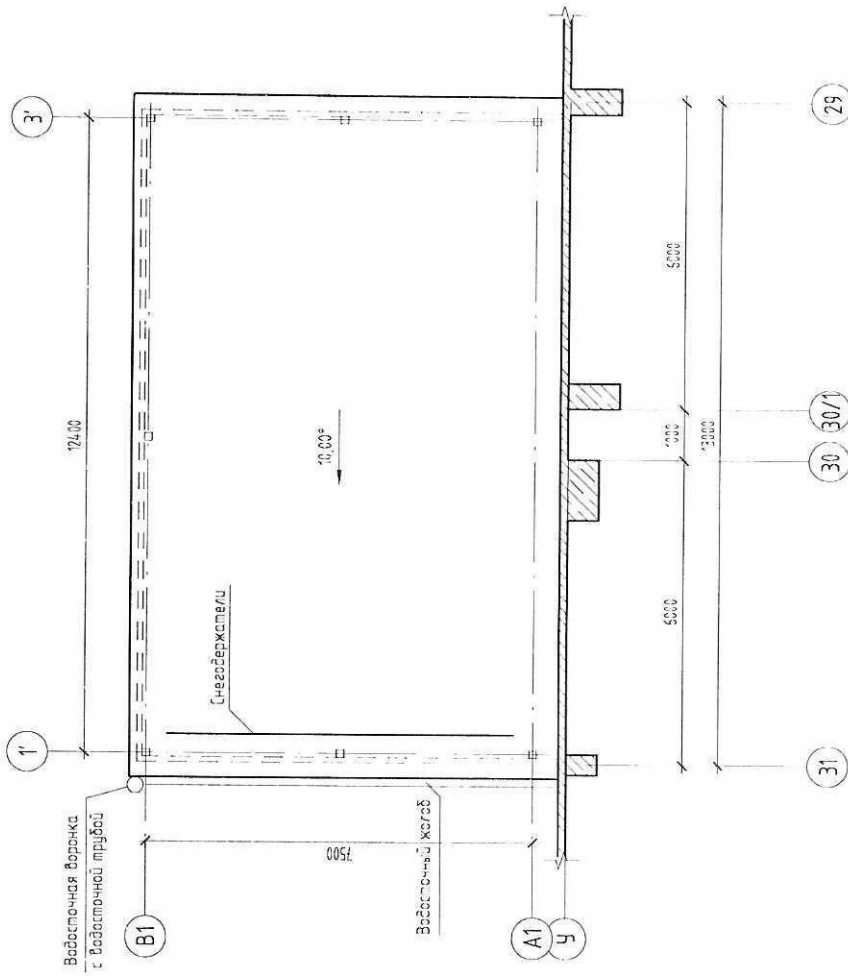
Нежилое здание

Стадия	Лист	Листов
П	6	

Ведомость оконных и дверных заполнений

ИП Кретов И.И.

План кровли



Инд № подл.	Подл и дата	Взам инд №	Листов

08-06/26 - АС			
Разработано: ООО "Век-Юг" - ООО "Спецстрой" - ООО "Жилое строительство", в срок 28-31 июля 2026 г. "Спецстрой" - ООО "Спецстрой" - ООО "Жилое строительство", в срок 28-31 июля 2026 г.			
Изм	Конт. №	Исполн	Дата
Разработано	Крыша	Крыша	10.25
Исполн	Крыша	Крыша	10.25
ИП	Крыша	Крыша	10.25
ИП Крепов И.И.			Лист
			7

ИП Кретов Иван Иванович

344009, Россия, Ростовская обл., Ростов-на-Дону, пр. Шолохова, д. 286, кв.48
ИНН: 260203115378 ОГРНИИ: 317619600234637

**Свидетельство о допуске к работам по подготовке проектной документации
№ СРО-П-174-01102012**

**Разработка рабочей документации на устройство наружного тамбура, в осях 28-
31 по оси У, "Кузнечно-прессовый корпус" Литре "БО" №344
г. Ростов-на-Дону, ул. Менжинского, 2Х**

РАБОЧАЯ ДОКУМЕНТАЦИЯ

Ведомость объемов работ

06-08/26-ВОР

г. Ростов-на-Дону
2026 г.

ИП Кретов Иван Иванович

344009, Россия, Ростовская обл., Ростов-на-Дону, пр. Шолохова, д. 286, кв.48
ИНН: 260203115378 ОГРНИП: 317619600234637

**Свидетельство о допуске к работам по подготовке проектной документации
№ СРО-П-174-01102012**

**Разработка рабочей документации на устройство наружного тамбура, в осях 28-
31 по оси У, "Кузнечно-прессовый корпус" Литре "БО" №344
г. Ростов-на-Дону, ул. Менжинского, 2Х**

РАБОЧАЯ ДОКУМЕНТАЦИЯ

Ведомость объемов работ

06-08/26-ВОР

Индивидуальный предприниматель

И.И. Кретов

г. Ростов-на-Дону
2026 г.

Ведомость объемов работ

по объекту: "Разработка рабочей документации на устройство наружного тамбура, в осях 28-31 по оси У,
"Кузнечно-прессовый корпус" Литре "БО" №344 г. Ростов-на-Дону, ул. Менжинского, 2Х "

№ п/п	Обозначение	Наименование материала, изделия, работы	Объем/ кол-во	Ед. изм.	Примечания
Раздел №1: Демонтажные работы					
		Демонтаж асфальтобетонного покрытия с подстилающим слоем, толщиной 200мм	20,4	м3	
		Выемка грунта для устройства Лф1, Лф2	3	м3	
		Демонтаж металлических конструкций откатных ворот	0,8	т	
		Демонтаж керамзито-бетонной панели, для устройства проема, с помощью алмазной резки, толщиной 150мм	3,6	м2	
		Демонтаж витражей металлопластиковых	60,65	м2	
Раздел №2: Конструкции железобетонные					
		Устройство железобетонной фундаментной ленты: Лф1, Лф2	4,1	м3	
		Бетон, В25, W6, F150, с гидроизоляционной добавкой (типа "Пенетрон")	4,1	м3	
		Армирование Лф1, Лф2, арматурой класса А500, А240	0,52	т	
		Устройство плиты пола по грунту, П1	102	м.кв.	
		Устройство гидроизоляционной мембраны типа "Платер"	102	м.кв.	
		Бетон, В25, W6, F150	20,62	м3	
		Армирование Лф1, Лф2, арматурой класса А500, А240	2,0382	т	
		Устройство железобетонной цокольной ленты, Лц1, сечением 200x200мм	19,65	м.п.	
		Бетон, В25, W6, F150	0,78	м3	
		Армирование Лф1, Лф2, арматурой класса А500, А240	0,0967	т	
Раздел №3: Конструкции металлические					
		Устройство металлического каркаса, без учета коэффициентов производства и запаса	4,405	т	
		Окраска металлических конструкций, по предварительно огрунтованной поверхности.	173	м2	

Раздел №4: Архитектурно-строительные решения

	Устройство топингового покрытия пола	102	м2	
	Устройство стенового ограждения из трех- слойных сэндвич панелей, толщиной 100мм, на минераловатном утеплителе	215,44	м2	
	Устройство кровельного покрытия из трех- слойных сэндвич панелей, толщиной 100мм, на минераловатном утеплителе	122,04	м2	
	Устройство металлопластиковых окон, с открывающимися фрамагами	19,56	м2	
	Устройство дверей с доводчиками	2,1	м2	
	Устройство водосточного жолоба, д. 120 мм, с кроншейнами	8,2	м.п.	
	Водосточная труба, д.120мм, длиной 5,0м, с водосточной воронкой, коленом сливным и поворотными коленами	1	шт	
	Устройство снегодержателей	8	м.п.	

ИП Кретов Иван Иванович

344009, Россия, Ростовская обл., Ростов-на-Дону, пр. Шолохова, д. 286, кв.48
ИНН: 260203115378 ОГРНИП: 317619600234637

**Свидетельство о допуске к работам по подготовке проектной документации
№ СРО-П-174-01102012**

**Разработка рабочей документации на устройство наружного тамбура, в осях 28-
31 по оси У, "Кузнечно-прессовый корпус" Литре "БО" №344
г. Ростов-на-Дону, ул. Менжинского, 2Х**

РАБОЧАЯ ДОКУМЕНТАЦИЯ

Конструкции железобетонные

06-08/26-КЖ

г. Ростов-на-Дону
2026 г.

ИП Кретов Иван Иванович

344009, Россия, Ростовская обл., Ростов-на-Дону, пр. Шолохова, д. 286, кв.48
ИНН: 260203115378 ОГРНИП: 317619600234637

**Свидетельство о допуске к работам по подготовке проектной документации
№ СРО-П-174-01102012**

**Разработка рабочей документации на устройство наружного тамбура, в осях 28-
31 по оси У, "Кузнечно-прессовый корпус" Литре "БО" №344
г. Ростов-на-Дону, ул. Менжинского, 2Х**

РАБОЧАЯ ДОКУМЕНТАЦИЯ

Конструкции железобетонные

06-08/26-КЖ

Индивидуальный предприниматель

И.И. Кретов

г. Ростов-на-Дону
2026 г.

Ведомость рабочих чертежей основного комплекта

Общие данные

1. Настоящий проект выполнен на основании задания на проектирование.
2. За окончательную отметку 0.000 принята отметка уровня чистого пола.
3. Конструктивная схема зданий - металлокаркасный каркас, смонтированный на ленточный фундамент.
4. Перечень видов работ, на которые необходимо составить акты освидетельствования:
 - II нормальный;
 - устройство полов;
 - армирование ЖБ элементов;
 - устройство фундаментов;
 - гидроизоляция фундаментов.
5. Технические решения, принятые в рабочих чертежах, соответствуют требованиям экологических, санитарно-технических, противопожарных и других норм, действующих на территории РФ и обеспечивают безопасность для жизни и здоровья людей эксплуатацию объекта при соблюдении предусмотренных рабочими чертежами мероприятий.
6. Участок строительства, строительные материалы и изделия, используемые при строительстве данного объекта, а также выстроенные по чертежам данного комплекта здания, в соответствии с федеральным законом "О радиационной безопасности" №3-ФЗ от 09.01.96 должны соответствовать требованиям "Норм радиационной безопасности" (НРБ-99) СП 2.6.1.758-99. Результаты радиационного контроля до начала производства работ должны быть переданы заказчику и прорабу объекта авторского надзора на заглавном листе.
7. В случае применения при строительстве данного объекта новых, в т.ч. импортных материалов, изделий, конструкций, в соответствии с постановлением Госстроя России № 76 от 01.07.2002 г., они должны иметь техническое соответствие (сертификат соответствия) Госстроя России, подтверждающее пригодность их применения в строительстве.
8. Производство работ осуществлять в соответствии с разделом "ПОС", утвержденным и проектом организации работ с учетом требований соответствующих глав части III СНиП 3.01.01-85* "Организация строительного производства". Данные чертежи разработаны для производства работ в летнее время. При производстве работ в зимний период необходимо выложить проект производства работ, где должны быть отражены все мероприятия по возведению стен, кровли, отделки в зимний период согласно требованиям глав части III "Организация, производство и приемка работ".

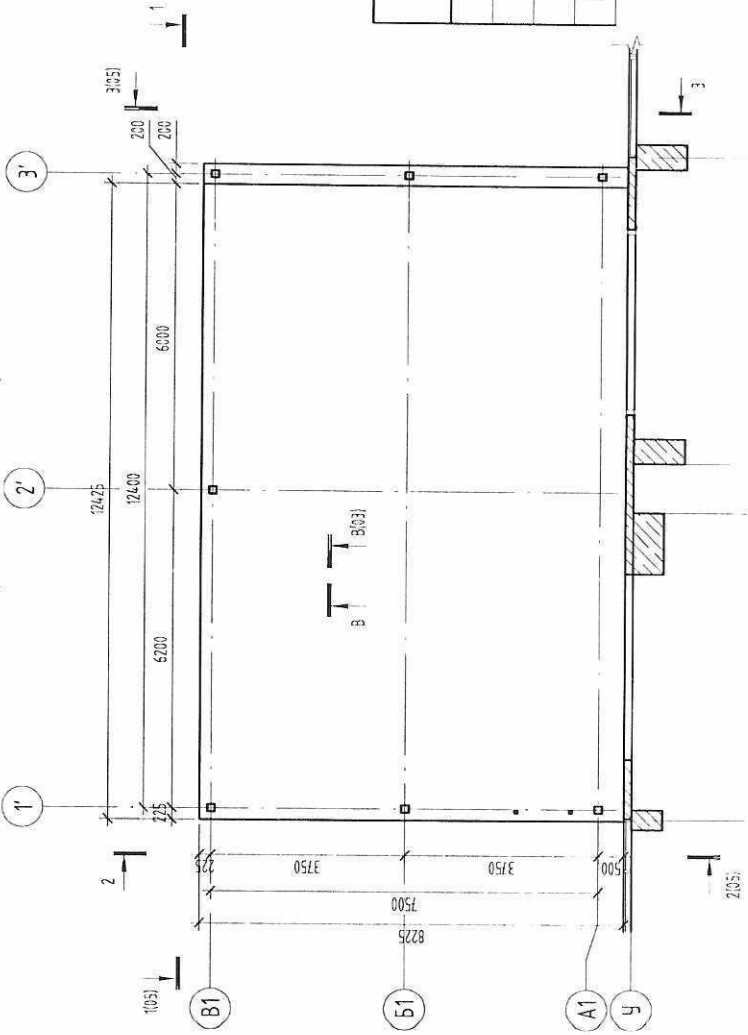
Лист	Назначение	Примечание
01	Ведомость чертежей	
02	Схема расположения фундаментной ленты ЛФ1, ЛФ2, армирование, спецификация	
03	Схема расположения плиты на опм. 0.000, армирование, спецификация	
04	Схема расположения цокольного ленты ЛЦ1	
05	Разрезы 1-1, 3-3	

Инд. № подл.		ИП Кротов И.И.	
Взам. инд. №		Заболотский-Чертежи	
Издн. и дата		Тех. Лист	
Лист		№	Итого
Разработал	Кротов	10/25	10/25
Проверил	Кротов	10/25	10/25
Инженер	Кротов	10/25	10/25
Ген. Дир.	Кротов	10/25	10/25

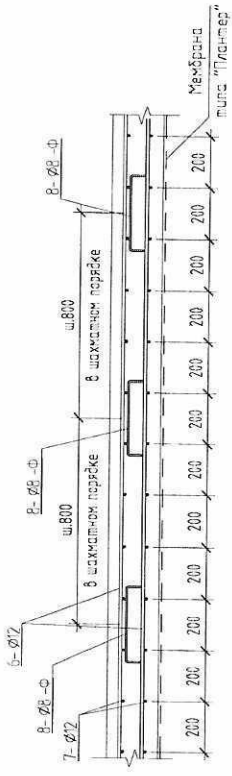
08-06/26 - КЖ

Разработчик: ООО "Инженерно-проектная фирма "БС" №314 в Ростовской области, ул. Мухоморова, 2Х

Схема расположения плиты на стл. 0,000



В-В
схема армирования плиты П1



Спецификация монолитной конструкции ленты цоколя

Поз.	Обозначение	Наименование	Кол.	Масса ед. кз	Примечание
6-Ø12	ГОСТ 34028-2016	Ø12 А500С	82	1,016	503,32
7-Ø12	ГОСТ 34028-2016	Ø12 А500С	124	1,287	503,58
8-Ø8-Ф	ГОСТ 34028-2016	Ø8 А240	587	0,394	23,28

Ведомость расхода стали, кг

№	/объем арматурных		Вязка	Вязка	Вязка
	Аз40	А500С			
28	Ø12	Ø12	1805,9	2038,2	2038,2
29	Ø12	Ø12	1805,9	2038,2	2038,2
30	Ø12	Ø12	1805,9	2038,2	2038,2
31	Ø12	Ø12	1805,9	2038,2	2038,2

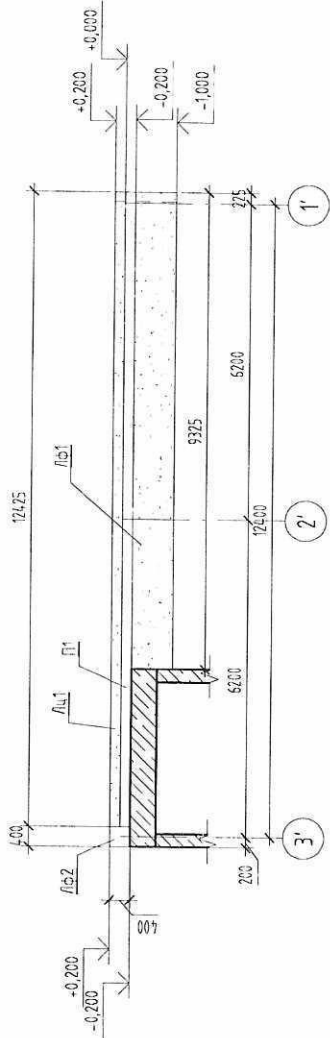
Ведомость расхода бетона, м³

№	Вязка	Вязка	Вязка
28	Ø12	Ø12	20,52
29	Ø12	Ø12	20,52
30	Ø12	Ø12	20,52
31	Ø12	Ø12	20,52

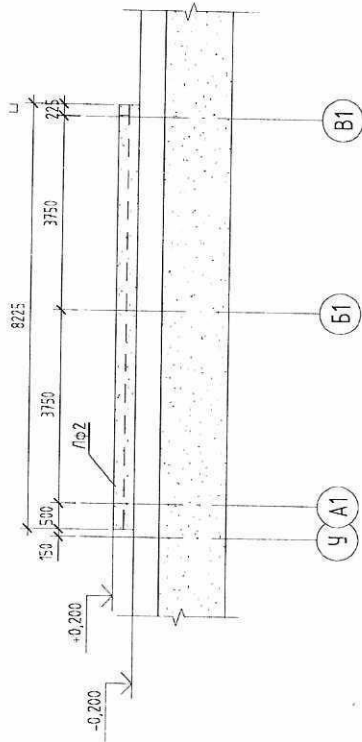
Исполнитель: Бетон-ВЗ5. MS, F150.

08-06/26 - КХ	
Разработчик: ООО «Специальное строительство» (ИНН 50/0111 в Республике Беларусь, ул. Мухоморова, 24)	
Изм.	Кор. ин.
Разработчик	Кремов
Исполнитель	Кремов
Ген. пр.	Кремов
Схема расположения плиты на стл. 0,000, армирование, план, Б.К.Ф.	
ИП Кремов И.И.	

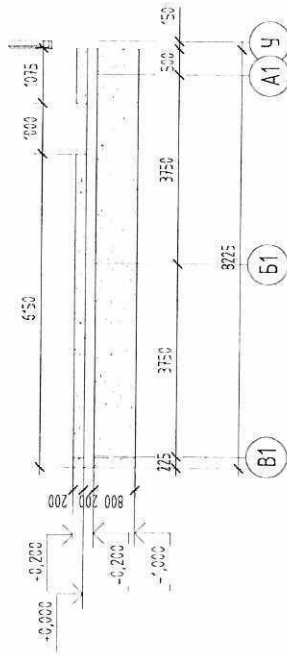
1 - 1 (02)



3 - 3 (02)



2 - 2 (02)



Изд. № подл.	Изд. в дата	Взам. инд. №	Листов всего
			1

08-06/26 - КЖ			
Разработчик: ООО "ВЕН-КОС" (ИНН 50/0334423000, ОГРН 50/0334423000, ОГРНИП 50/0334423000)			
Исполнитель: ООО "ВЕН-КОС" (ИНН 50/0334423000, ОГРН 50/0334423000, ОГРНИП 50/0334423000)			
И.о.д.:	И.п.о.:	И.о.д.:	И.п.о.:
Кремов	Кремов	Кремов	Кремов
10.25	10.25	10.25	10.25
И.о.д.:		И.п.о.:	
Кремов		Кремов	
10.25		10.25	
ИП Кремов И.И.			

ИП Кретов Иван Иванович

344009, Россия, Ростовская обл., Ростов-на-Дону, пр. Шолохова, д. 286, кв.48
ИНН: 260203115378 ОГРНИИ: 317619600234637

**Свидетельство о допуске к работам по подготовке проектной документации
№ СРО-П-174-01102012**

**Разработка рабочей документации на устройство наружного тамбура, в осях 28-
31 по оси У, "Кузнечно-прессовый корпус" Литре "БО" №344
г. Ростов-на-Дону, ул. Менжинского, 2Х**

РАБОЧАЯ ДОКУМЕНТАЦИЯ

Конструкции металлические

06-08/26-КМ

г. Ростов-на-Дону
2026 г.

ИП Кретов Иван Иванович

344009, Россия, Ростовская обл., Ростов-на-Дону, пр. Шолохова, д. 286, кв.48
ИНН: 260203115378 ОГРНИП: 317619600234637

**Свидетельство о допуске к работам по подготовке проектной документации
№ СРО-П-174-01102012**

**Разработка рабочей документации на устройство наружного тамбура, в осях 28-31 по оси У, "Кузнечно-прессовый корпус" Лигре "БО" №344
г. Ростов-на-Дону, ул. Менжинского, 2Х**

РАБОЧАЯ ДОКУМЕНТАЦИЯ

Конструкции металлические

06-08/26-КМ

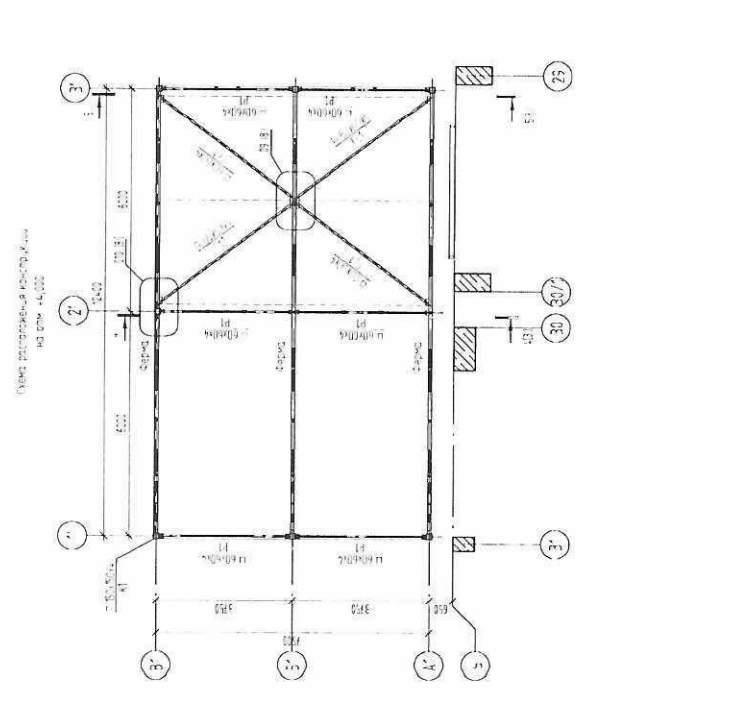
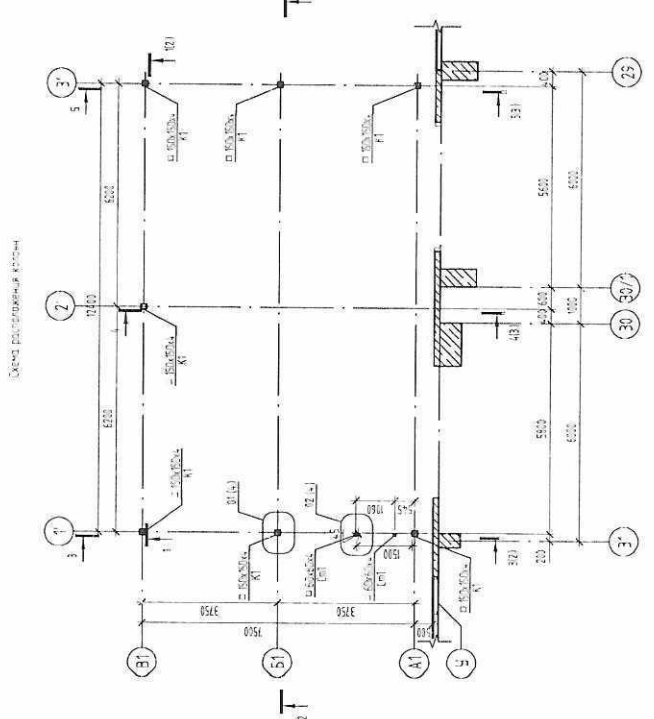
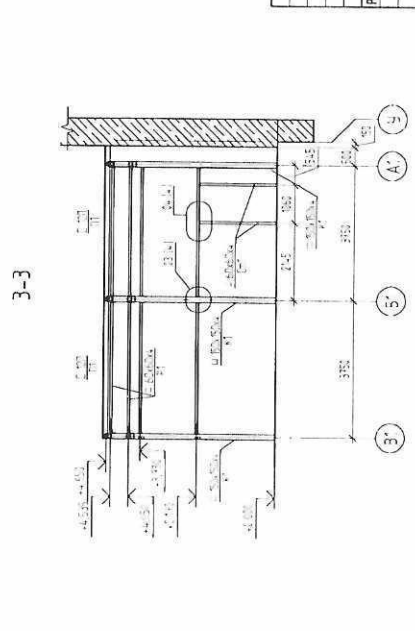
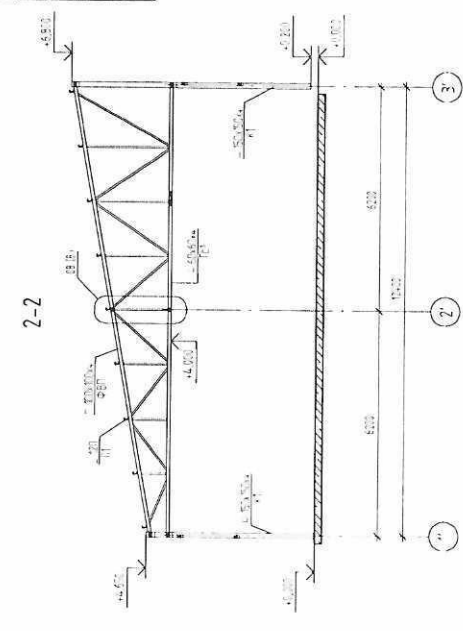
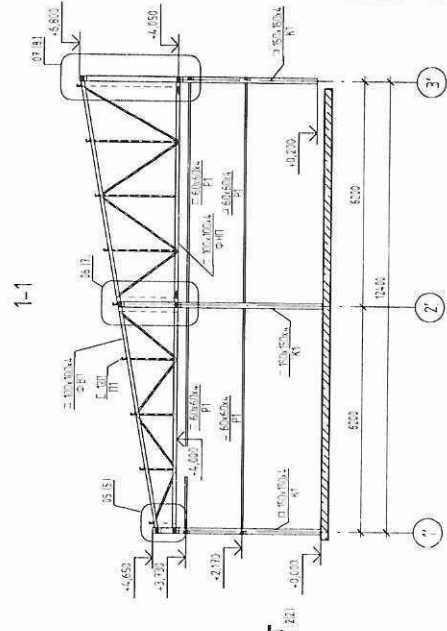
Индивидуальный предприниматель

И.И. Кретов

г. Ростов-на-Дону
2026 г.

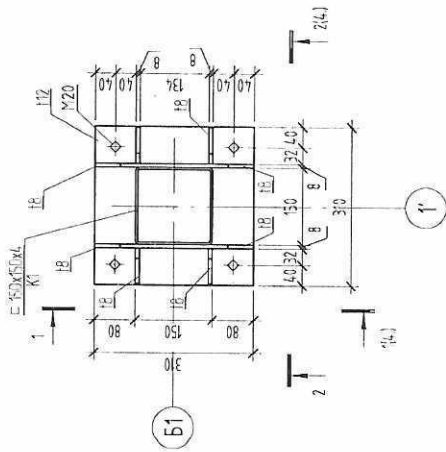
Ведомость элементов

Материал	Сечение			Условие для проверки			Использовать или не использовать	Примечание
	Вид	Плош	Объем	M, т/м	N, т	Q, т		
БС1	□	□	□	□	□	□	«По материалу»	
БС2	□	□	□	□	□	□	«По материалу»	
БС3	□	□	□	□	□	□	«По материалу»	
БС4	□	□	□	□	□	□	«По материалу»	
БС5	□	□	□	□	□	□	«По материалу»	
БС6	□	□	□	□	□	□	«По материалу»	
БС7	□	□	□	□	□	□	«По материалу»	
БС8	□	□	□	□	□	□	«По материалу»	
БС9	□	□	□	□	□	□	«По материалу»	
БС10	□	□	□	□	□	□	«По материалу»	
БС11	□	□	□	□	□	□	«По материалу»	
БС12	□	□	□	□	□	□	«По материалу»	
БС13	□	□	□	□	□	□	«По материалу»	
БС14	□	□	□	□	□	□	«По материалу»	
БС15	□	□	□	□	□	□	«По материалу»	

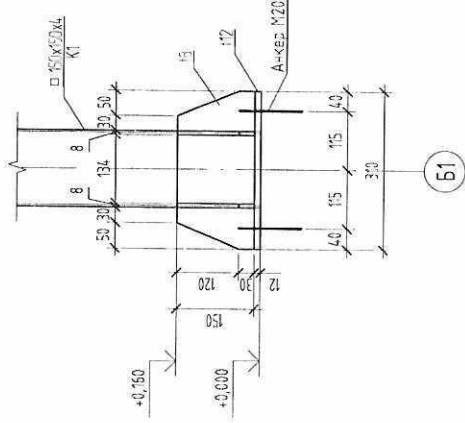


03-05/25 - КУ	
Разработчик: [Имя], [Фамилия], [Инициалы]	
Проверил: [Имя], [Фамилия], [Инициалы]	
Специальность: [Специальность]	
Исполнители:	[Имя], [Фамилия], [Инициалы]
Масштаб:	1:1
Дата:	[Дата]
Лист:	1 из 1
Колонтитул:	К/С-03 / 1

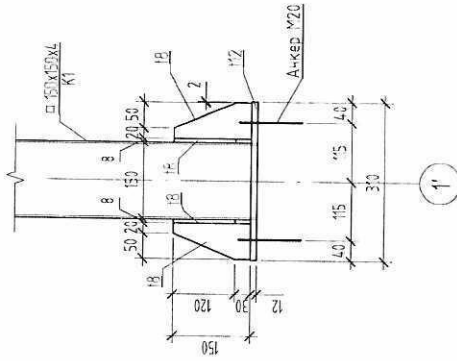
01
2.



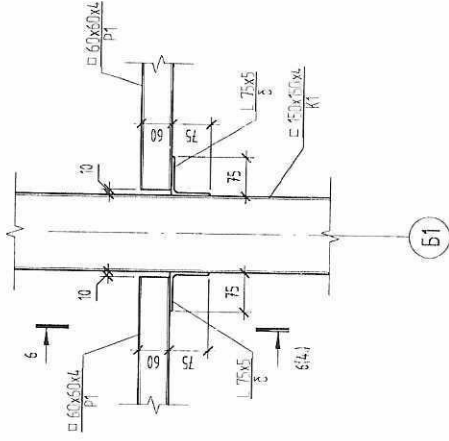
1 - 1 (4.)



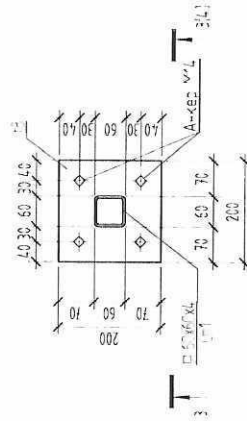
2 - 2 (4.)



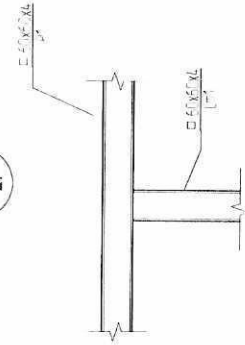
03
2.



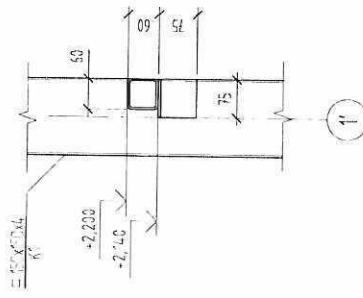
02
2.



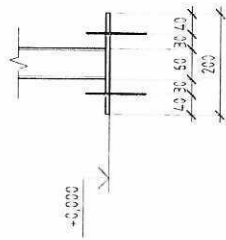
04
2.



6-6



3-3



08-06/26 - КМ		ИП Крепов И.И.	
Разработчик: ООО "Специальное конструкторское бюро "СКС" ГИИВ "СКС" №344 в Ростове-на-Дону, ул. Мухоморова, 2Х			
Исполнитель	Крепов	Дата	10.25
Проверенный	Павлюкова	Дата	10.25
Утвержденный	Павлюкова	Дата	10.25
Исполнитель	Крепов	Дата	10.25
Проверенный	Павлюкова	Дата	10.25
Утвержденный	Павлюкова	Дата	10.25

