

Приложение № _____ к Договору № _____
От « _____ » _____ 2021г.

ЗАКАЗЧИК:

Главный инженер ООО «РПРЗ»
_____ А.П. Колокольцев
« _____ » _____ 2021г.

ПОДРЯДЧИК:

« _____ » _____ 2021г.

Техническое задание № 171

На выполнение работ: Устройство некапитального строения (комнаты кладовщика и мастера) осях 5-6 по осям Ч/1-Ш, на отм.+0.000 в арендуемом помещении здания «Производственный корпус», литер ЕЦ, инв. №1000652 на отм. +0.000, (РЦ-06)

Наименование цеха, здания, вида работ

Заказчик: _____ **ООО «РПРЗ»**

Состав и требования к выполнению ремонтных работ, строительно-монтажные работы, проектные работы:

1. Выполнить работы согласно ведомости объемов работ: №1.
2. На время производства работ место проведения работ должно быть огорожено сигнальной лентой.
3. Для выполнения огневых работ представитель подрядной организации за день до начала работ оформляет наряд-допуск на огневые работы.
4. В конце каждого рабочего дня подрядная организация убирает место проведения работ. Вывоз строительного мусора за территорию завода силами подрядчика.
5. Работы выполнять в соответствии со СНиП 3.04.01-87, СП 70.13330-2012, СП 48.13330.2011, СНиП 12-03- 2001, СНиП 12-04-2002.

Приложения:

- | | |
|--|---------|
| 1. Ведомость объемов работ №1 | 2 листа |
| 2. Эскиз помещения для, литер ЕЦ (РЦ-06) | 1 лист |
| 3. Планировка с местом установки комнаты | 1 лист |

Главный энергетик



Д.С. Мосиенко

Инженер-строитель



А.А. Корчагин

"Утверждаю"
Главный инженер ООО "РПРЗ"
А.П. Колокольцев

2021г

Ведомость объемов работ №1

Устройство некапитального строения (комната кладовщика и мастера) в осях 5-6, по осям Ч/1-Ш, на отм +0.000, в арендуемом помещении, здания "Производственный корпус", литер ЕЦ, инв. № 1000652, (РЦ-06).

| № п./п. | Наименование работ | Ед. изм. | Кол-во | Примечание |
|------------------|---|----------|--------|------------|
| 1 | 2 | 3 | 4 | 5 |
| 1 | Устройство металлокаркаса с предварительной огрунтовкой и окраской | тн | 0,25 | |
| 2 | Устройство кровли из профлиста | м2 | 13,70 | |
| 3 | Утепление потолка с подшивкой фанерой | м2 | 11,70 | |
| 4 | Устройство стен (витражи металлопластиковые с 1 дверью и 1 открывающейся створкой) | м2 | 36,10 | |
| 5 | Монтаж фанеры на пол | м2 | 12,50 | |
| 6 | Настил линолеума полукоммерческого | м2 | 11,70 | |
| 7 | Установка плинтусов | мп | 13,10 | |
| 8 | Устройство потолка "Армстронг" типа Байкал на тягах с устройством каркаса | м2 | 11,70 | |
| 9 | Установка доводчика | шт | 1,00 | |
| 10 | Установка фасонного элемента | м.п. | 10,10 | |
| 11 | Монтаж светильников потолочных светодиодных | шт | 4,00 | |
| 12 | Монтаж выключателей 2-кл | шт | 1,00 | |
| 13 | Монтаж розеток двухместных | шт | 4,00 | |
| 14 | Монтаж розеток одноместных | шт | 2,00 | |
| 15 | Сборка и монтаж эл.щита | шт | 1,00 | |
| 16 | Монтаж розетки 2*RJ-45 | шт | 4,00 | |
| 17 | Монтаж кабеля связи в гофротрубе и в кабель-канале | мп | 200,00 | |
| 18 | Монтаж электропроводки в гофротрубе и в кабель-канале | мп | 180,00 | |
| 19 | Монтаж сплит-системы | шт | 1,00 | |
| 20 | Проведение испытаний смонтированного электрооборудования (Тех. отчет) | шт | 1,00 | |
| Материалы | | | | |
| № п/п | Наименование материалов | Ед. изм | Кол-во | Примечание |
| 1 | Труба профильная 60*60*2 | тн | 0,16 | |
| 2 | Труба профильная 60*40*2 | тн | 0,06 | |
| 3 | Труба профильная 20*40*2 | тн | 0,03 | |
| 4 | Грунт ГФ-021 | кг | 1,90 | |
| 5 | Краска ПФ-115 RAL 9003 | кг | 4,80 | |
| 6 | Витраж м/пл с комплектующими 1 входными дверями и 1 открывающимися створками в двух плоскостях. | м2 | 36,10 | |
| 7 | Профиль расширительный ПВХ 60мм | м.п. | 14,00 | |
| 8 | Профлист Н 60 0,7 с уплотнителем | м2 | 13,70 | |
| 9 | Пеноплекс t=50мм | м3 | 0,61 | |
| 10 | Фанера 1525x1525 мм тол.20мм | лист | 6,00 | |
| 11 | Фанера 1525x1525 мм тол.8мм | лист | 6,00 | |
| 12 | Линолеум полукоммерческий черных оттенков | м2 | 11,70 | |
| 13 | Брус 50*40 | м.п. | 27,00 | |
| 14 | Уголок крепежный | шт | 20,00 | |
| 15 | Плинтус ПВХ с кабель каналом, стыковочными, угловыми соединителями, и торцевыми элементами. | м.п. | 13,10 | |

| | | | | |
|----|--|------|--------|--|
| 16 | Подвесной потолок "Армстронг" типа Байкал на тягах в комплекте с каркасом и крепежом | | | |
| 17 | Порог алюминиевый 900мм | м2 | 11,70 | |
| 18 | Анкер 7,5x72 | шт | 1,00 | |
| 19 | Анкер 7,5x150 | шт | 80,00 | |
| 20 | Винт 4,8x32 с буром | шт | 28,00 | |
| 21 | Саморезы кровельные оцинкованные с буром 4.8x25 мм с уплотнительной шайбой | шт | 120,00 | |
| 22 | Саморез 3,5x41 | шт | 60,00 | |
| 23 | Саморез 4,2x41 | шт | 80,00 | |
| 24 | Пена монтажная 750мл | шт | 120,00 | |
| 25 | Доводчик в комплекте с крепежом | бал. | 1,00 | |
| 26 | Фасонный элемент из оцинкованной стали толщ. 0,45 крашенной по RAL 9003 с крепежом. | шт | 1,00 | |
| 27 | Экран для кондиционера | м.п. | 10,10 | |
| 28 | Светильник светодиодный под подвесной потолок | шт | 1,00 | |
| 29 | Розетка двойная для накладного монтажа, с заземляющим | шт | 4,00 | |
| 30 | Розетка одинарная для накладного монтажа, с | шт | 4,00 | |
| 31 | Выключатель 2-кл. для накладного монтажа | шт | 2,00 | |
| 32 | Выключатель дифференциальный 25А, 30мА, характеристика С | шт | 1,00 | |
| 33 | Выключатель автоматический однополюсный 10А, | шт | 3,00 | |
| 34 | Выключатель автоматический трехполюсный 40А, | шт | 1,00 | |
| 35 | Труба гофрированная из ПНД, черная, D=20мм | шт | 1,00 | |
| 36 | Кабель ВВГнг-3*1,5 | м | 110,00 | |
| 37 | Кабельный канал 25*16 | м | 50,00 | |
| 38 | Кабель ВВГнг-3*2,5 | м | 20,00 | |
| 39 | Кабель ВВГнг-5*4 | м | 70,00 | |
| 40 | Коробка распаячная 85x85x40мм | м | 60,00 | |
| 41 | Кабельные зажимы типа WAGO 222-413 | шт | 5,00 | |
| 42 | Клипса 20 | шт | 15,00 | |
| 43 | Стяжки кабельные 4,8*250мм (черные) | шт | 30,00 | |
| 44 | Электрощиток ЩРН 18гр. | упак | 2,00 | |
| 45 | Кабель УТР4 кат.5е проволока из мягкой отожженной | шт | 1,00 | |
| 46 | Розетка двух портовая 2 RJ45 кат. 5е. | м | 200,00 | |
| 47 | Монтажный комплект на установку сплит системы | шт | 4,00 | |
| 48 | Сплит-система на помещение 12 м2 охлаждение + обогрев | ком. | 1,00 | |
| 49 | Коммутатор Zuxel GS 1900-24HP | шт | 1,00 | |

Примечание:

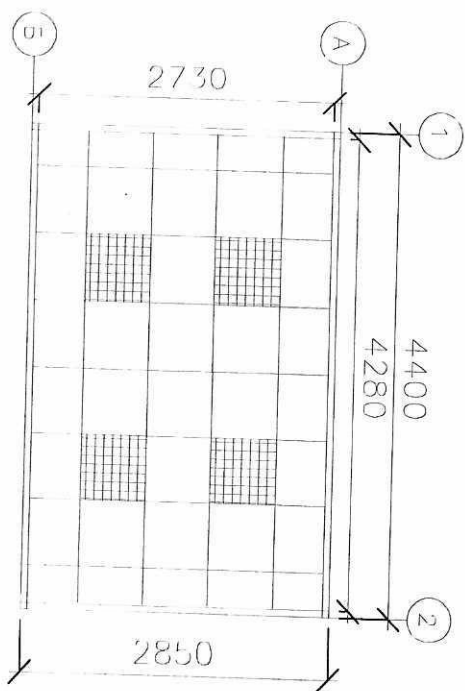
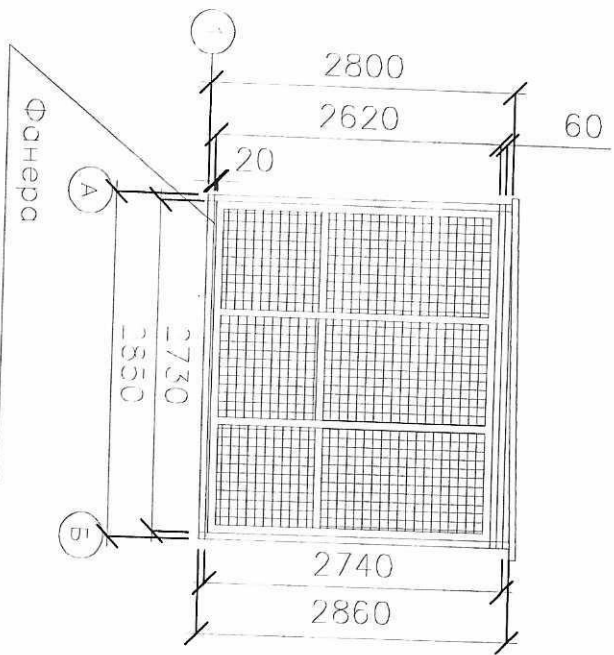
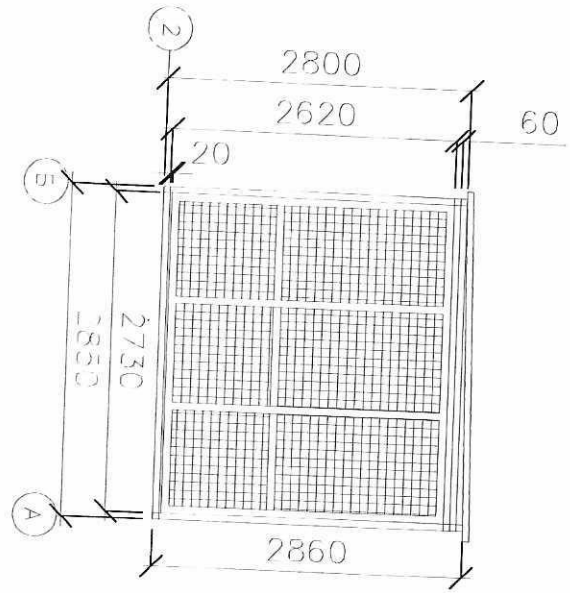
1. В процессе производства работ возможны изменения по составу, объему работ .
2. Работы производить не из материалов Заказчика, не инструментом Заказчика и техникой Заказчика.
3. Работы выполнять в соответствии со СНиП 12-03-2001, СНиП 12-04-2002.
4. Подрядчик после выполнения работ вывозит за территорию завода и утилизирует за свой счет образовавшийся мусор.
5. Работы производить согласно нормам действующим на территории РФ
6. Окраску металлических элементов производить на подготовленную грунтованную поверхность в два слоя.

Главный энергетик

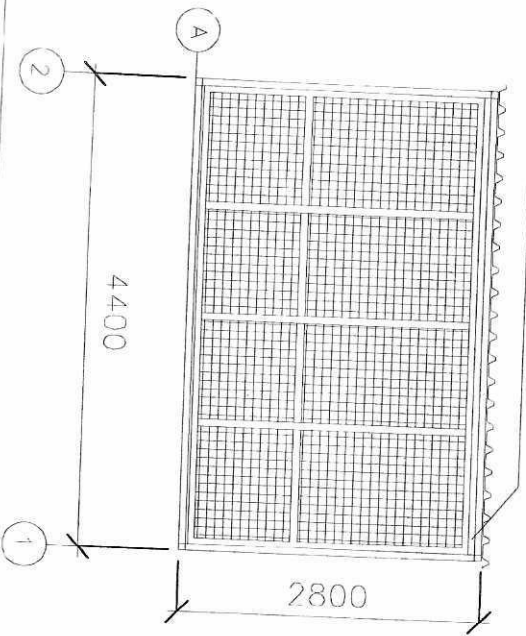
Инженер-строитель


 _____ Д.С. Мосиенко

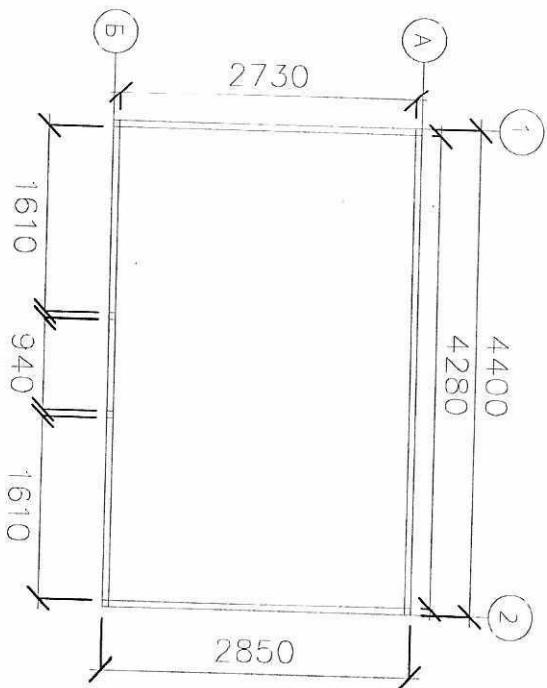
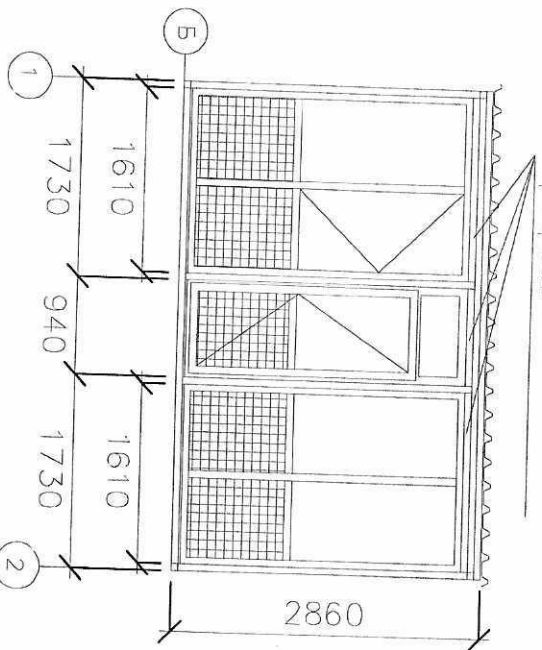

 _____ А.А. Корчагин



Расширимельный
профиль

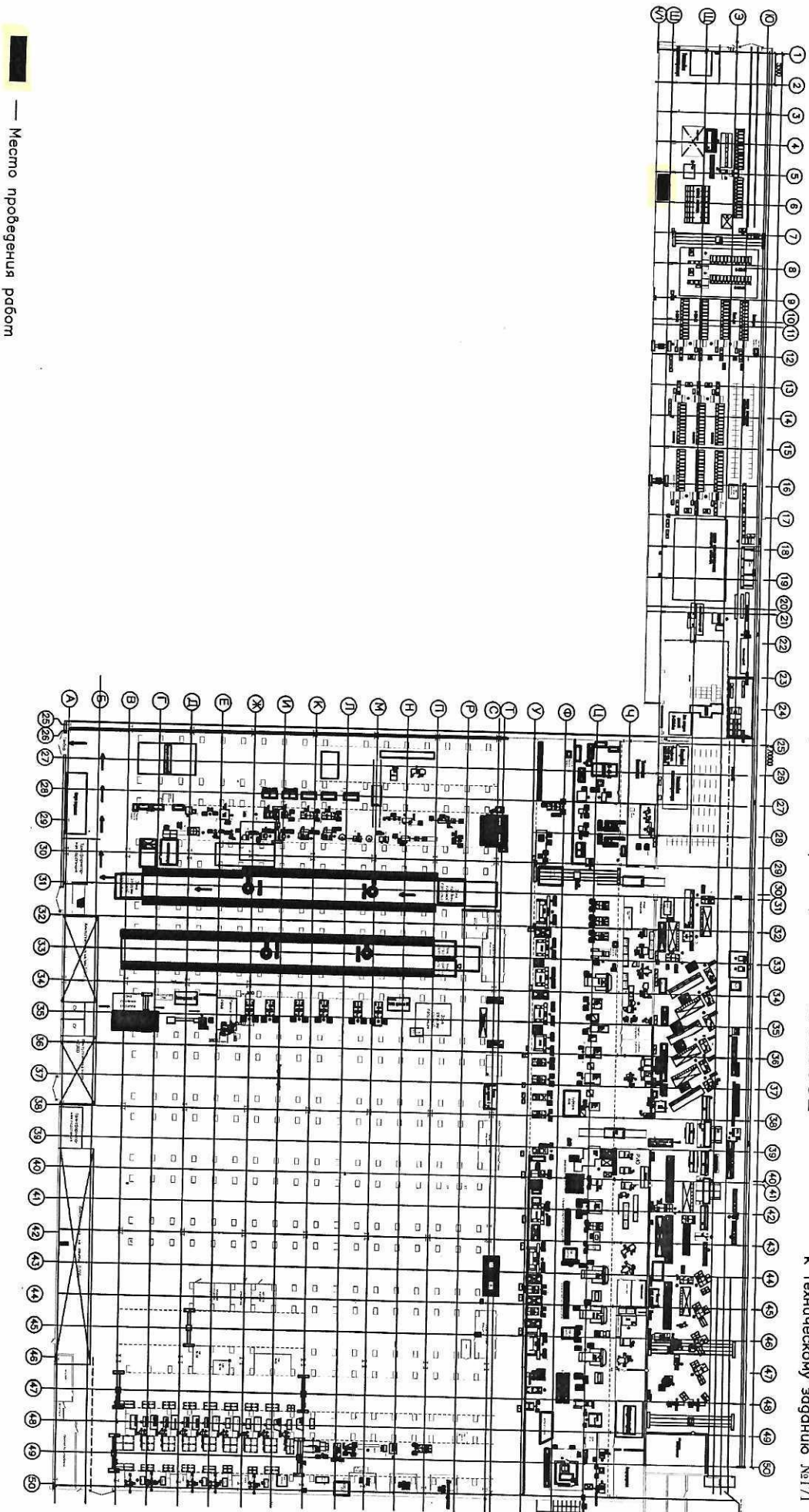


Расширимельный
профиль



«Производственный корпус» Димер ЕЦ инв. №1 000652

приложение № 3
к Техническому заданию №171



— Место проведения работ