

Приложение № _____ к Договору № _____
от « _____ » _____ 2022г.

Подрядчик:

ЗАКАЗЧИК:

Главный инженер ООО «РПРЗ»

« _____ » _____ 2022г.

« _____ » _____ 2022г.
А.П. Колокольцев

Техническое задание № 9

На выполнение работ: Разработка проекта металлоконструкции под линию пресс подачи GLK4-1400-J в осях 16-18/Н-Н/2 и разработка проекта металлоконструкции под линию пресс подачи GLK4-1400-J в осях 17-19/ П/2-Р в здании «Кузнечно-прессовый» корпус, литер БО, инв. №344, г.Ростов-на-Дону ул. Менжинского 2

Содержание работ: 1. Обмерные работы.
2. Расчет и разработка проекта.


Основные параметры и требования:

1. Проектная организация производит детальный осмотр зон проектирования и обмерные работы проектируемых участков в осях 16-18/Н - Н/2 ,17-19/П/2 - Р.
2. Проектная организация разрабатывает проекты металлоконструкций под линию пресс подачи GLK4-1400-J с привязкой к существующим осям здания и осями прессов согласно монтажной схемы (приложение №2, №3, №4, №5, №6, №7) и веса узлов линии (приложение №8, №9, №10, №11, №12) в осях 17-19/Н - Н/2 и в осях 17-19/П/2 - Р здания «Кузнечно - прессовый корпус», литер БО, инв. №344, в месте, указанном на планировке (приложение №1).
3. Проектируемые металлоконструкции должна выдерживать вес линии (приложение №8, №9, №10, №11, №12) с рулоном листового металла максимального веса 10т.
4. Проектная организация определяет возникающие деформации, усилия и подбирает металл из сортамента.
5. Проектируемые металлоконструкции должны крепиться к существующему ленточному фундаменту шагом 1000мм. по осям балок.
6. За отметку 0.00 по монтажу металлоконструкции принять уровень существующих балок.
7. Проектная организация разрабатывает проекты, включающие подготовительные работы, разделы КМ, КМД, ведомость объемов работ и материалов.
8. Вся документация по каждому проекту должна быть в четырех экземплярах: на бумажном носителе три экземпляра и один экземпляр в электронном виде (формат для чертежей DWG, пояснительная записка Word).

К техническому заданию прилагается:

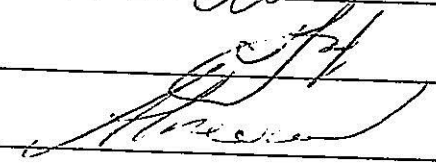
Приложение №1 – «Планировка здания КПК с местом проведения работ» - 1 лист.
Приложение №2-№7 – Монтажная схема - 6 листов.
Приложение №8-№12 – Узлы линии - 6 листов.

Главный механик ООО РПРЗ



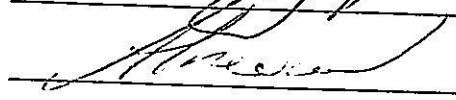
И.В. Секач

Инженер – строитель ООО РПРЗ



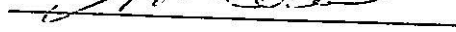
А.А. Корчагин

Руководитель направления

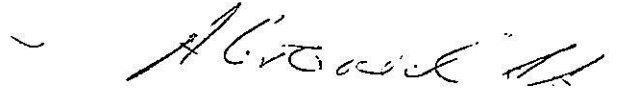


Л.С. Кошанская

Руководитель направления

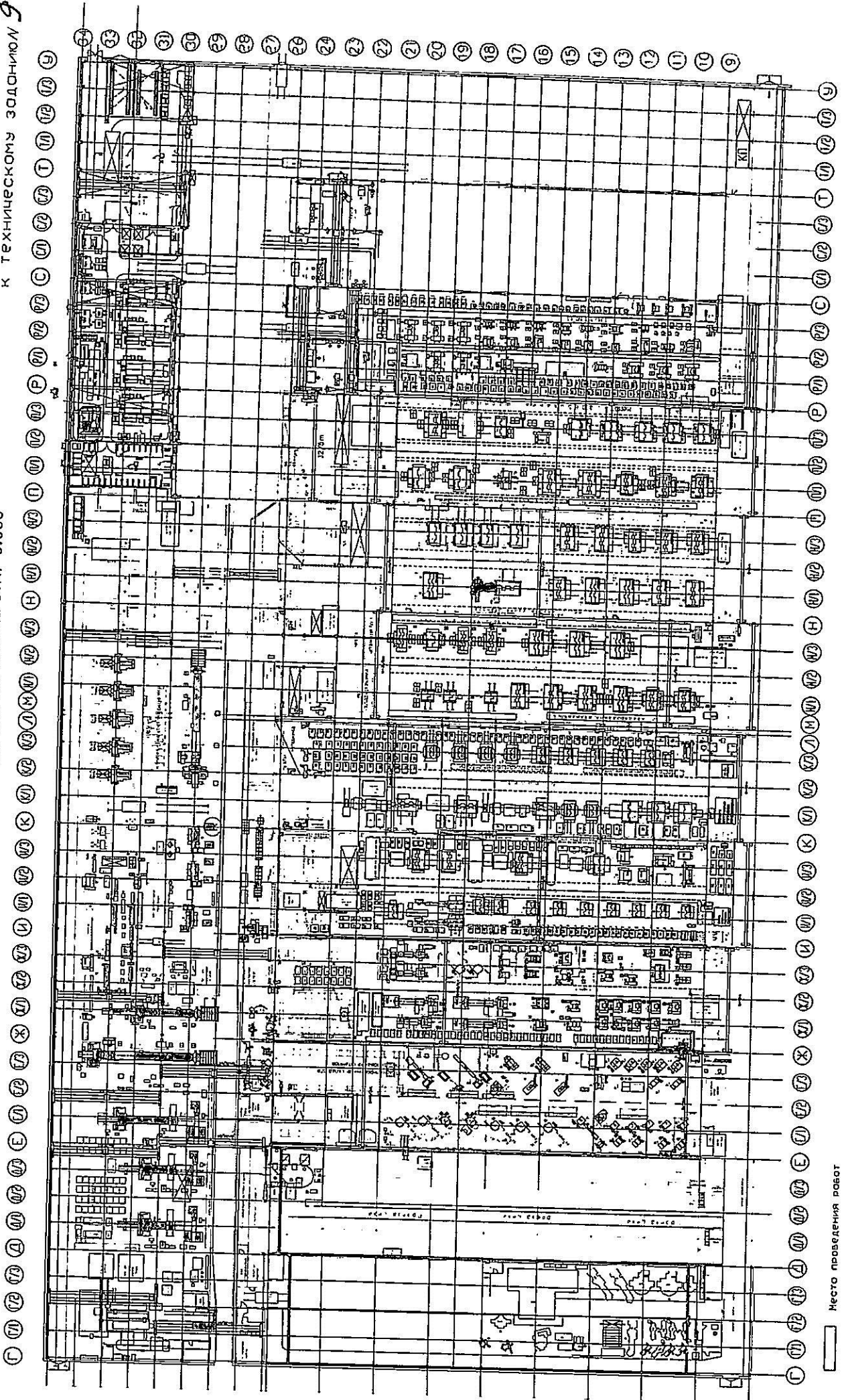


Д.А. Коробской



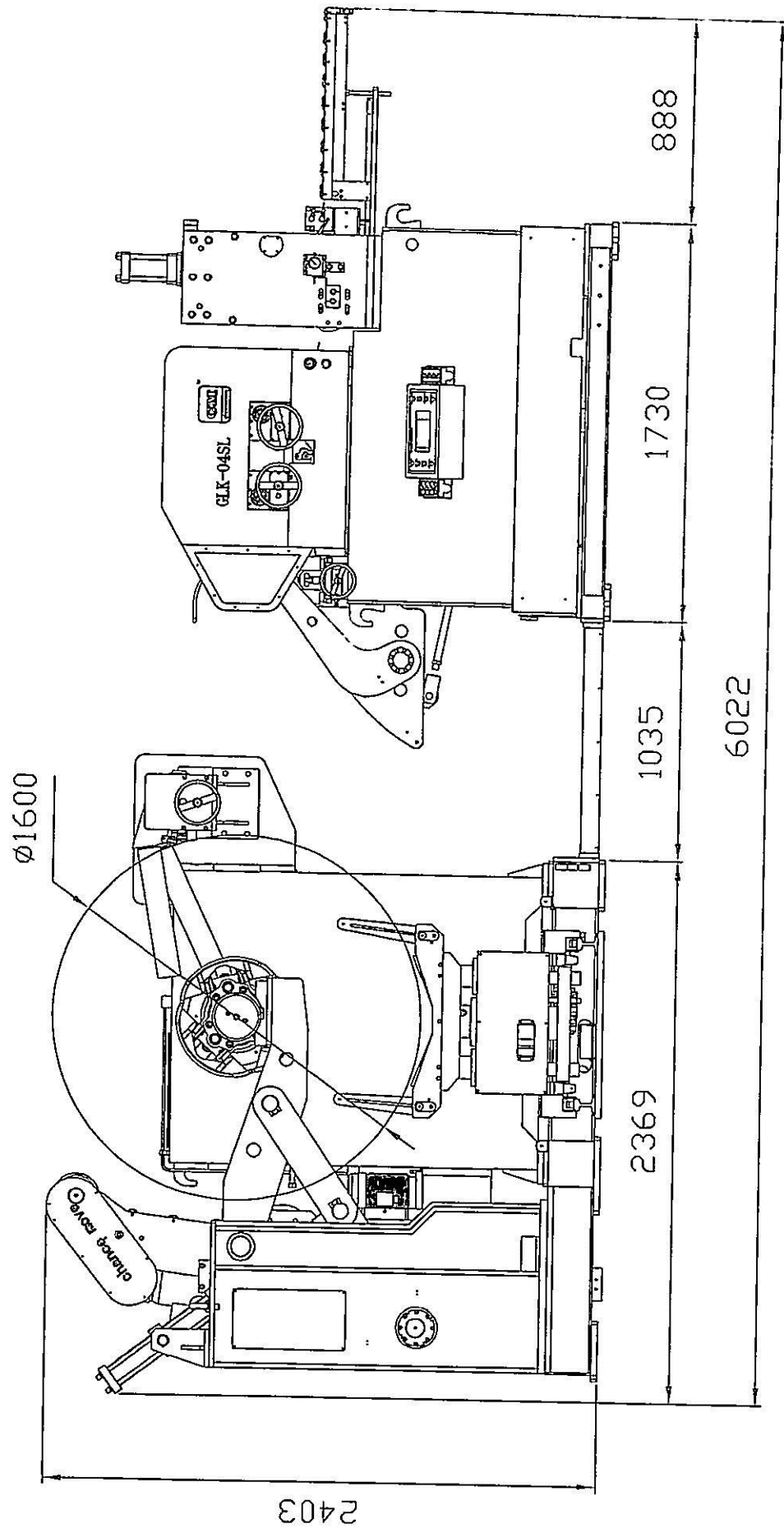
Приложение М 1
к техническому заданию 9

План здания КПК на отм. 0.000

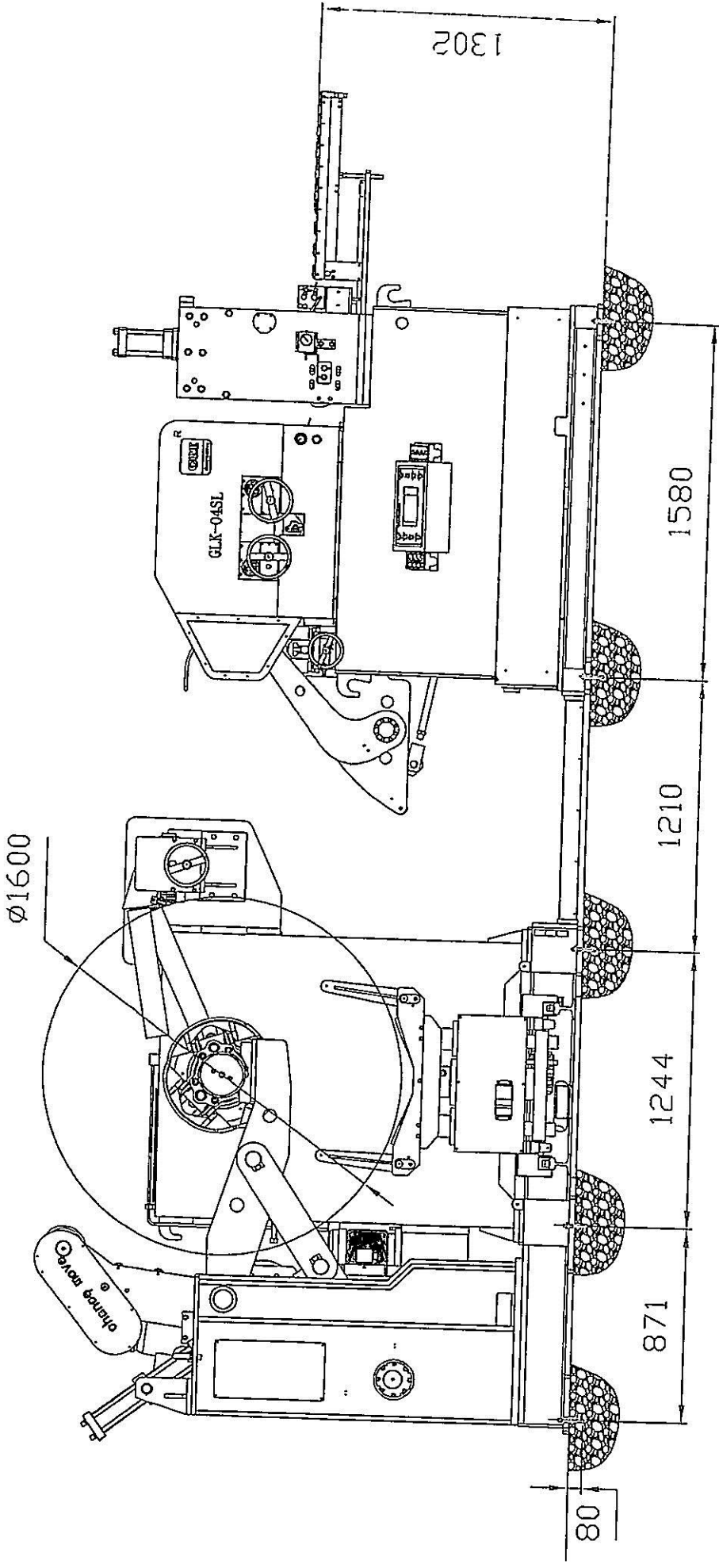


Место проведения работ

Приложение №2
к Техническому заданию № 9

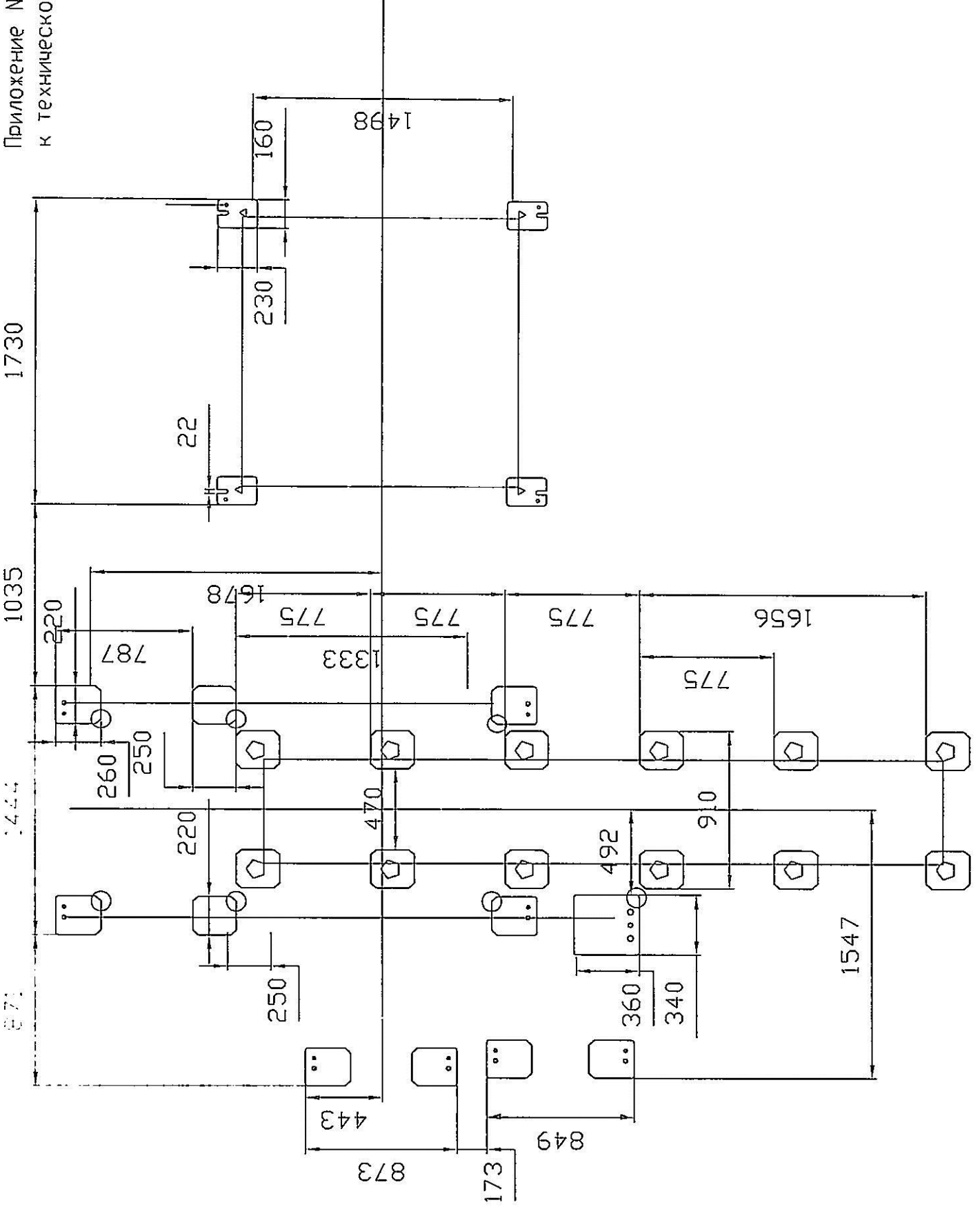


Приложение №3
к Техническому заданию № 9

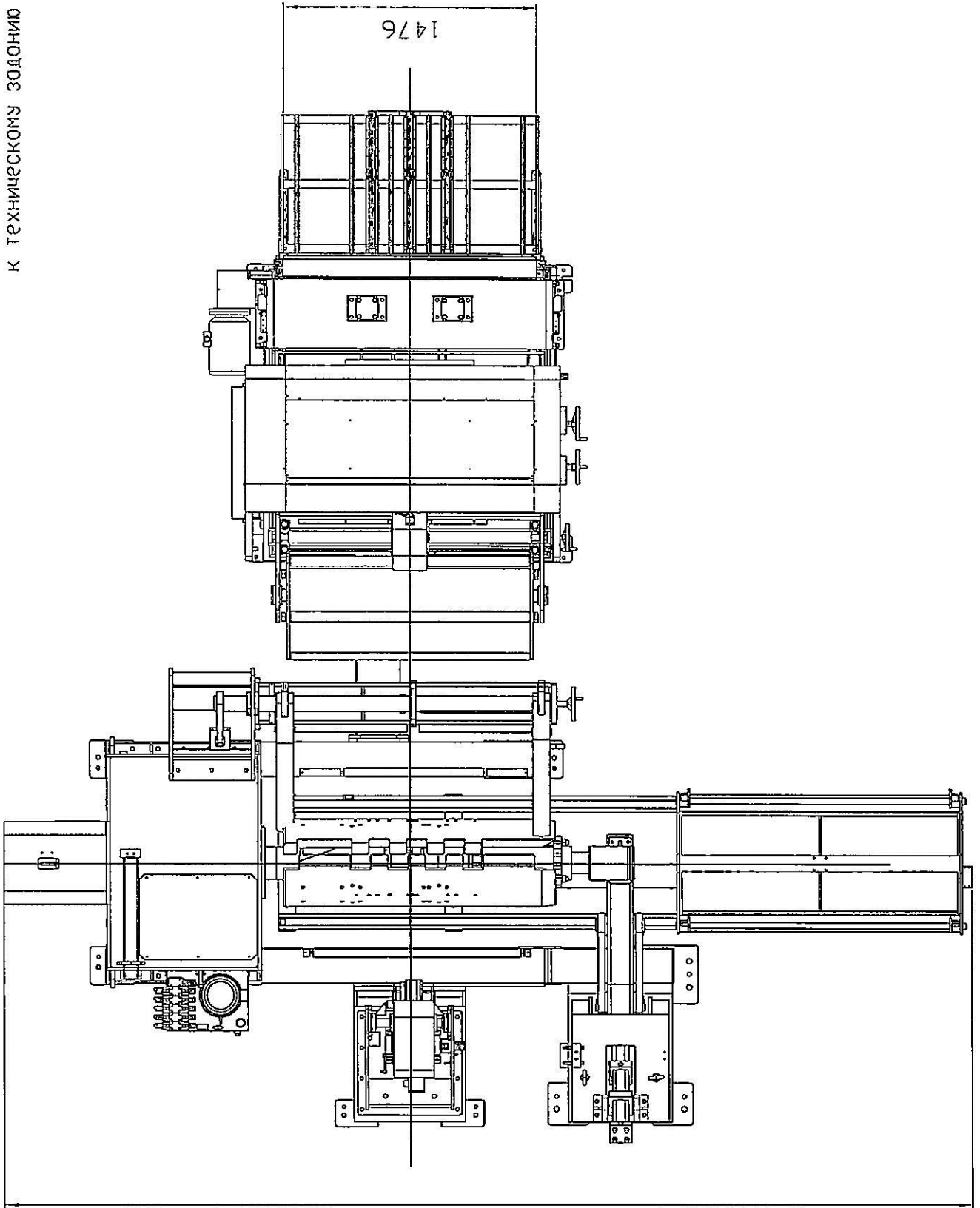


Приложение №4

к техническому заданию № 9



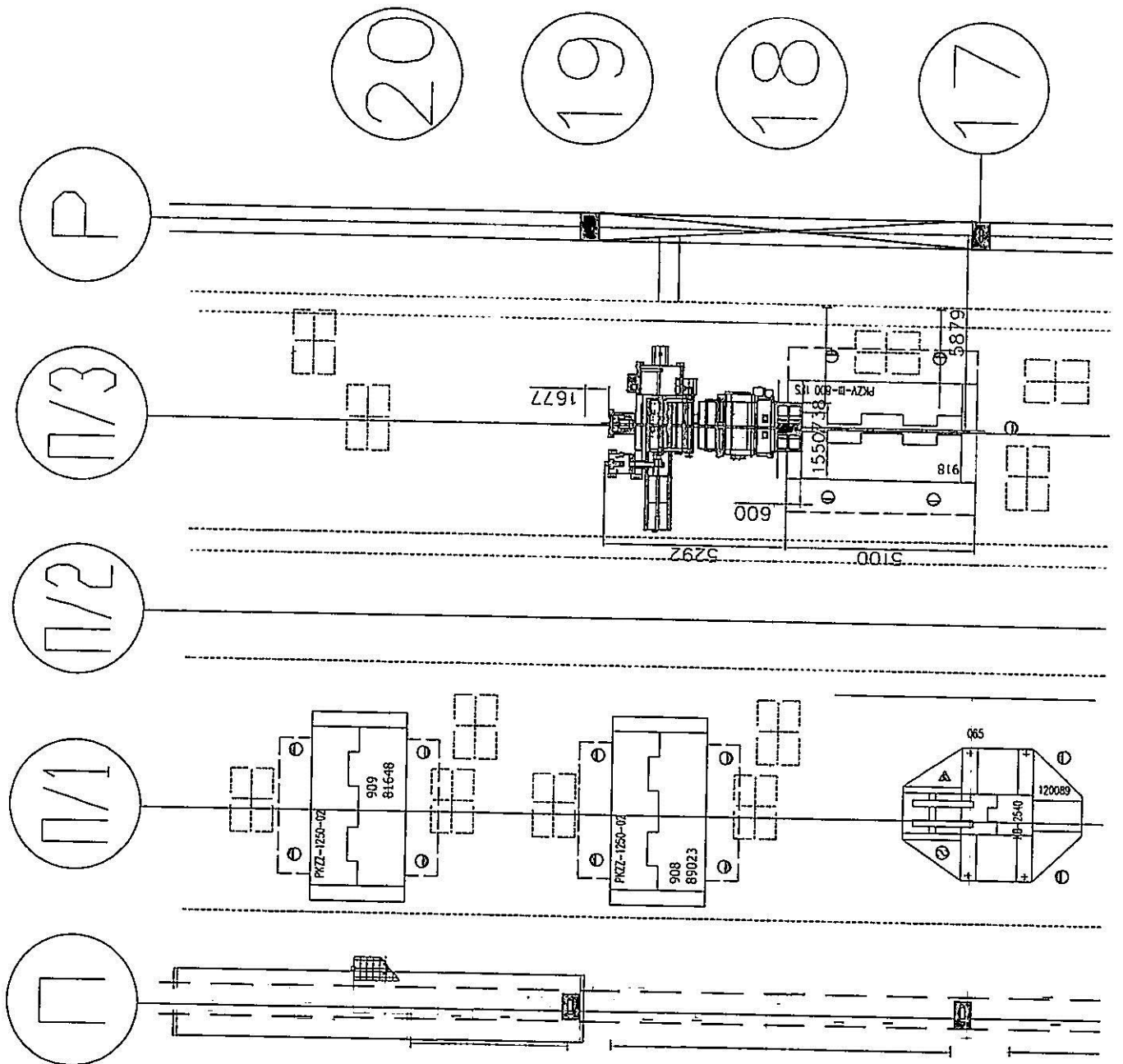
Приложение №5
к техническому заданию № 9



1476

5677

Приложение №6
к техническому заданию № 9



Приложение №7
к техническому заданию № 9

