

ЗАКАЗЧИК:

Главный инженер ООО «РПЗ»
_____ А.П. Колокольцев
« _____ » _____ 2022г.

ПОДРЯДЧИК:

« _____ » _____ 2022г.

Техническое задание № 13

На выполнение работ: Устройство некапитального строения (комната для персонала) в осях 33-35, по осям Г-Д, на отм +0.000, в арендуемом помещении, здания "Производственный корпус", литер ЕЦ, инв. № 1000652, (РЦ-06).

Наименование цеха, здания, вида работ

Заказчик: _____ **ООО «РПЗ»** _____



Состав и требования к выполнению ремонтных работ, строительно-монтажные работы, проектные работы:

1. Выполнить работы согласно ведомости объемов работ: №1.
2. На время производства работ место проведения работ должно быть огорожено сигнальной лентой.
3. Для выполнения огневых работ представитель подрядной организации за день до начала работ оформляет наряд-допуск на огневые работы.
4. В конце каждого рабочего дня подрядная организация убирает место проведения работ.
5. Работы выполнять в соответствии со СНиП 12-03- 2001, СНиП 12-04-2002.

Приложения:

- | | |
|--|---------|
| 1. Ведомость объемов работ №1 | 2 листа |
| 2. Эскиз помещения для, литер ЕЦ (РЦ-06) | 1 лист |
| 3. Планировка с местом установки комнаты | 1 лист |

Главный энергетик

Д.С. Мосиенко

Вед. Инженер-строитель

А.А. Корчагин

"Утверждаю"
Главный инженер-ООО "РПРЗ"
А.П. Колокольцев

" " 2022г

Ведомость объемов работ №1

Устройство некапитального строения (комната для персонала) в осях 33-35, по осям Г-Д, на отм +0.000, в арендуемом помещении, здания "Производственный корпус", литер ЕЦ, инв. № 1000652, (РЦ. 06).

№ п.п.	Наименование работ	Ед. изм.	Кол-во	Примечание
1	2	3	4	5
1	Устройство металлокаркаса с предварительной огрунтовкой и окраской	шт	0,23	
2	Устройство кровли из профлиста	м2	13,73	
3	Утепление потолка с подшивкой фанерой	м2	11,70	
4	Устройство стен (вitraжи металлопластиковые с 1 дверью и 1 открывающейся створкой)	м2	33,50	
5	Монтаж фанеры на пол	м2	12,60	
6	Плиты линолеума полукommerческого	м2	11,60	
7	Установка плинтусов	мп	13,00	
8	Устройство потолка "Армстронг" типа Байкал на тросах с устройством каркаса	м2	11,75	
9	Установка доводчика	шт	1,00	
10	Установка фасонного элемента	мп	10,20	
11	Монтаж светильников потолочных светодиодных	шт	4,00	
12	Монтаж выключателей 2-кл	шт	1,00	
13	Монтаж розеток двухместных	шт	4,00	
14	Монтаж розеток одностенных	шт	2,00	
15	Монтаж электрощита	шт	1,00	
16	Монтаж автоматических выключателей	шт	5,00	
17	Монтаж розетки RJ-45	шт	4,00	
18	Монтаж кабеля связи в гофротрубе и в кабель-канале	мп	305,00	
19	Монтаж электропроводки в гофротрубе и в кабель-канале	мп	160,00	
20	Монтаж силовых системы	шт	1,00	
21	Проведение испытаний смонтированного электрооборудования (с отчет)	шт	1,00	

Материалы

№ п/п	Наименование материалов	Ед. изм.	Кол-во	Примечание
1	Труба профильная 60*60*2	шт	0,16	
2	Труба профильная 60*40*2	шт	0,05	
3	Труба профильная 20*40*2	шт	0,01	
4	Грунт 1 Ф.021	кг	1,80	
5	Краска ПФ-115 RA1 9003	кг	4,50	
6	Витраж металл. комплектовыми 1 входными дверями и 1 открывающимися створками в двух плоскостях	м2	33,50	
7	Профиль расширительный ПВХ 60мм	мп	13,90	
8	Профлист МН 20 толщ 0,45мм	м2	13,90	
9	Пеноплекс 50мм	м3	0,61	
10	Фанера 1525x1525 мм тол. 20мм	лист	6,00	
11	Фанера 1525x1525 мм тол. 8мм	лист	6,00	
12	Линолеум полукommerческий черных оттенков	м2	12,20	
13	Брус 50*40	мп	19,60	
14	Уголок крепежный	шт	28,00	
15	Плинтус ПВХ с кабель каналом, стыковочными и торцевыми элементами	мп	13,00	
16	Подвесной потолок "Армстронг" типа Байкал на тросах в комплекте с каркасом и крепежом	м2	11,75	
17	Порог алюминиевый 900мм	шт	1,00	
18	Анкер 7,5x72	шт	80,00	
19	Анкер 7,5x180	шт	28,00	
20	Винт 4,8x32 с буром	шт	120,00	

21	Саморезы кровельные оцинкованные с буром 4,8x25 мм с уплотнительной шайбой	шт	48,00	
22	Саморез 3,5x41	шт	112,00	
23	Саморез 4,2x41	шт	120,00	
24	Пена монтажная 750мл	бал	1,00	
25	Доводчик в комплекте с крепежом	шт	1,00	
26	Фасонный элемент из оцинкованной стали толщ 0,45 крашенной по RAL 9003 с крепежом	мп	10,20	
27	Светильник светодиодный под подвесной потолок "Армстронг", 220В, 30Вт, типа TRI-418-3-P	шт	4,00	
28	Розетка двойная для накладного монтажа, с заземляющим контактом	шт	4,00	
29	Розетка одинарная для накладного монтажа, с заземляющим контактом	шт	2,00	
30	Выключатель 2-кл для накладного монтажа	шт	1,00	
31	Дифференциальный автомат АВДТ 16А, 30мА, характеристика С	шт	3,00	
32	Выключатель автоматический однополюсный 6А, характеристика В	шт	1,00	
33	Выключатель автоматический трехполюсный 25А, характеристика С	шт	1,00	
34	Труба гофрированная из ПНД, черная, D=20мм	м	50,00	
35	Кабель ВВГ ш-3*1,5	м	50,00	
36	Кабельный канал 20*30	м	12,00	
37	Кабель ВВГ ш-3*2,5	м	80,00	
38	Кабель ВВГ ш-5*1	м	30,00	
39	Коробка распаячная 85x85x40мм	шт	5,00	
40	Кабельные зажимы типа WAGO 222-413	шт	15,00	
41	Клипса 20	упак	1,00	
42	Стяжки кабельные 4,8*250мм (черные)	упак	5,00	
43	Электрошток ЩРН 12гр	шт	1,00	
44	Кабель ПТР4 кат 5е проволока из мягкой отожженной электролитической меди	м	305,00	
45	Розетка двух портовая 2 RJ45 кат 5е	шт	4,00	
46	Монтажный комплект на установку сплит системы	ком	1,00	
47	Сплит-система 9000 ВТТ (откачка и обогрев)	шт	1,00	
48	Коммутатор Zucchetti GS 1900-24F	шт	1,00	

Примечание:

1. В процессе производства работ возможны изменения по составу, объему работ.
2. Работы производить не из материалов Заказчика, не инструментом Заказчика и техникой Заказчика.
3. Работы выполнять в соответствии со СНиП 12-03-2001, СНиП 12-04-2002.
4. Подрядчик после выполнения работ вывозит за территорию завода и утилизирует за свой счет образовавшийся мусор.
5. После монтажа металлоконструкций Подрядчик за свой счёт организует визуально-измерительный контроль сварочных швов согласно РД 03-606-03 и ГОСТ 23118-2012 с оформлением «Акта визуально измерительного контроля» (ВИК).
6. Работы производить согласно нормам действующим на территории РФ
7. Окраску металлических элементов производить на подготовленную грунтованную поверхность в два слоя.

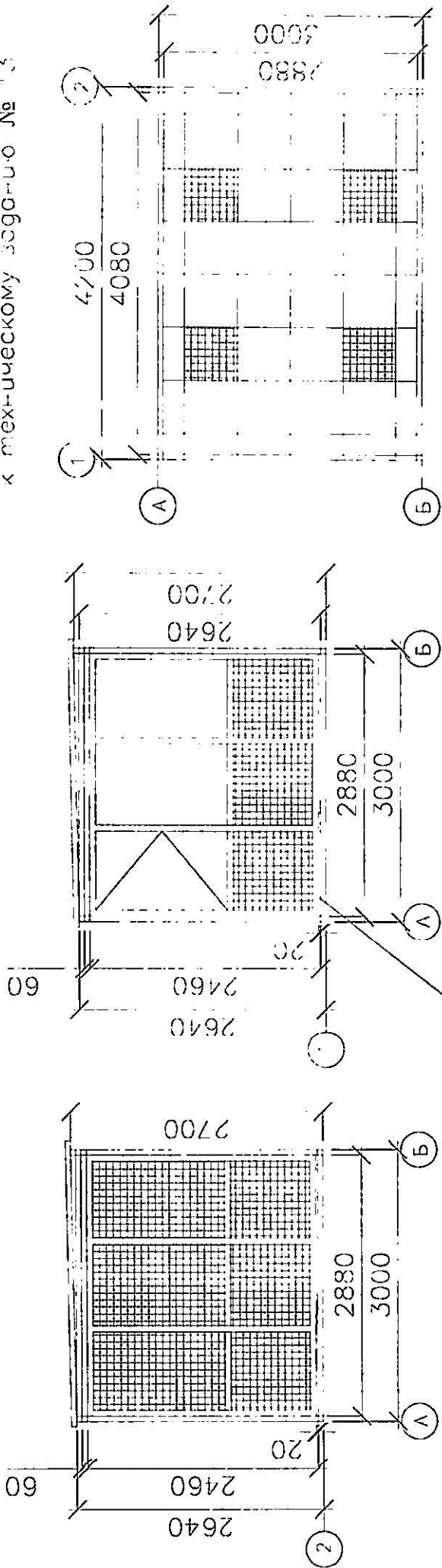
Главный инженер

Д.С. Мосненко

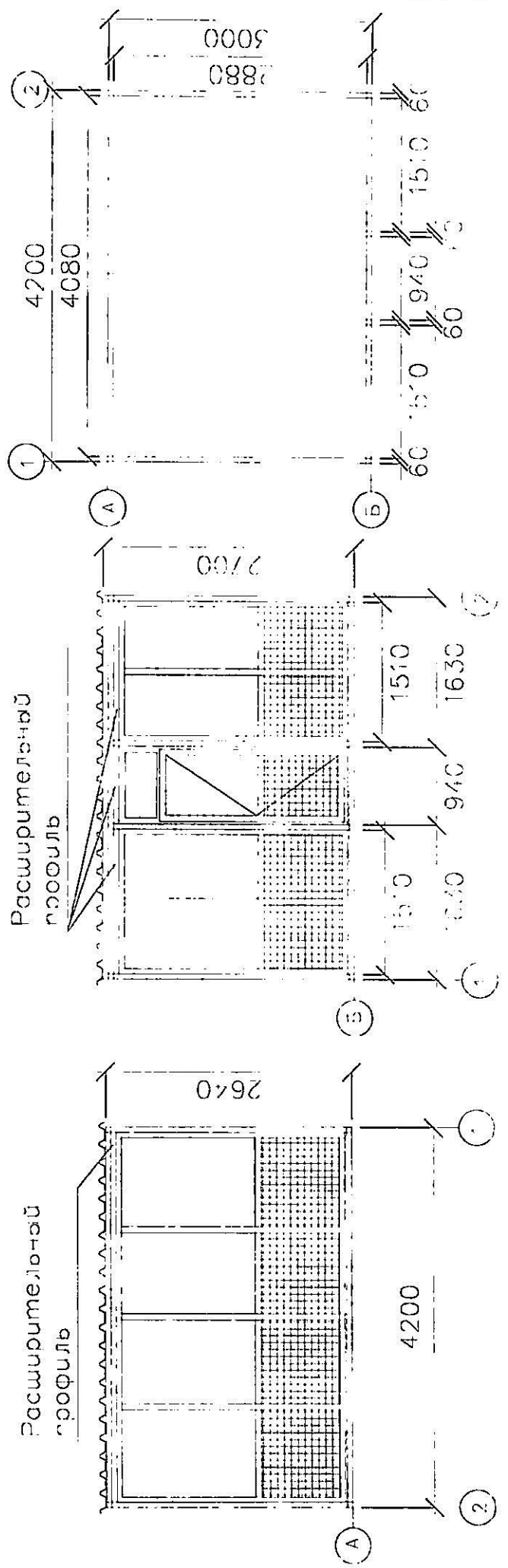
Инженер-строитель

А.А. Корчагин

Приложение № 2
к техническому заданию № 13



Фанера

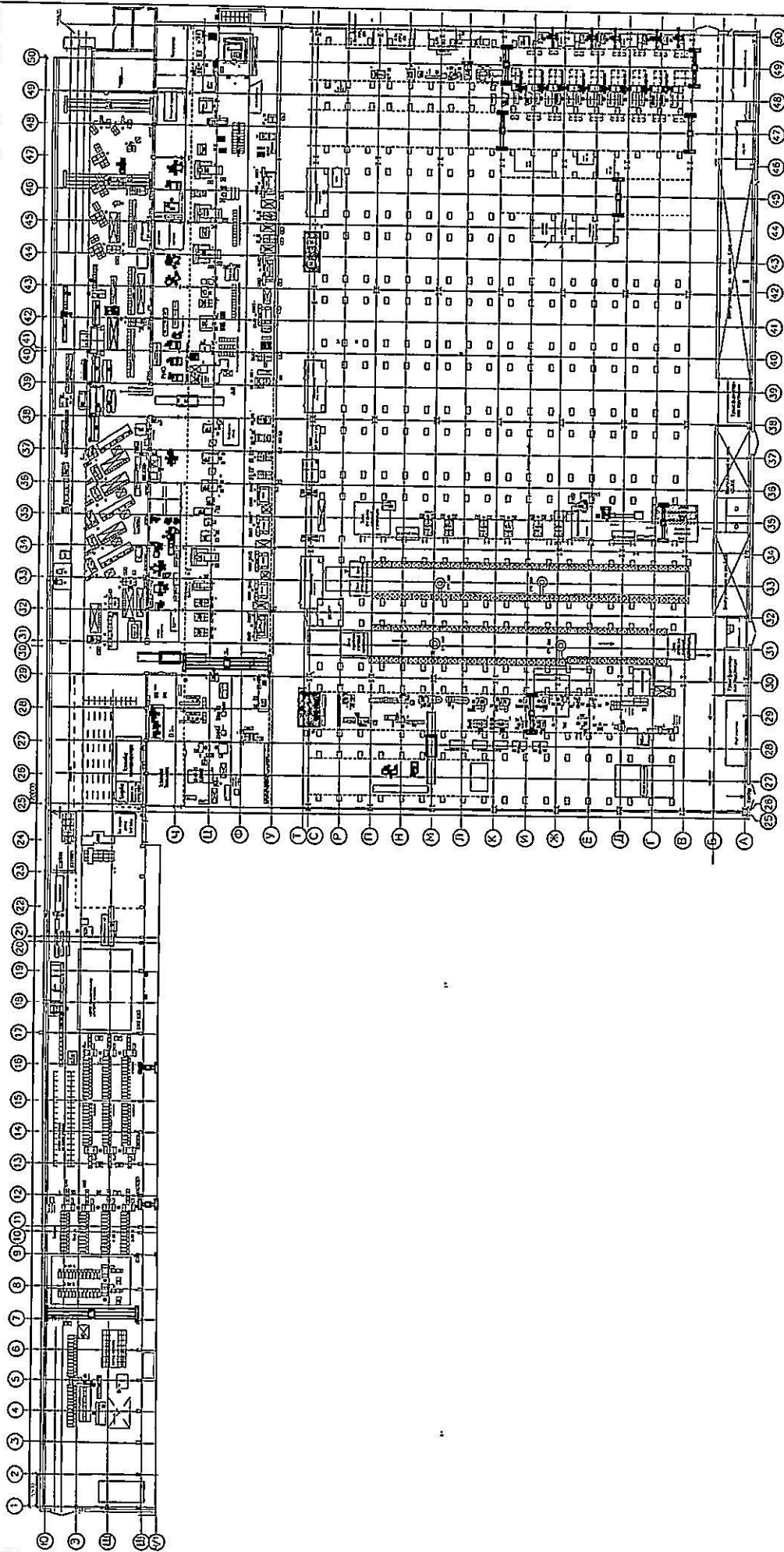


Расширительный
профиль

Расширительный
профиль

приложение № 3
к Техническому заданию № 13

«Производственный корпус» Литер ЕЦ инв. №10000652



— Место проведения работ