

Приложение № ____ к Договору № ____
От « ____ » _____ 2022г.

ЗАКАЗЧИК:

Зам. Главного инженера ООО «РПРЗ»

С.В. Гуляев

« ____ » _____ 2022г.

ПОДРЯДЧИК:

« ____ » _____ 2022г.

Техническое задание № 3

На выполнение работ: Устройство некапитального строения (комната оператора и мастера в ЦГТ - 25) в осях 21-23, по осям С/2-Т, на отм +0.000, в здании "Кузнечно-прессовый корпус", литер БО, инв. № 344

Наименование цеха, здания, вида работ

Заказчик: ООО «РПРЗ»

Состав и требования к выполнению ремонтных работ, строительно-монтажные работы, проектные работы:

1. Выполнить работы согласно ведомости объемов работ: №1.
2. На время производства работ место проведения работ должно быть огорожено сигнальной лентой.
3. Для выполнения огневых работ представитель подрядной организации за день до начала работ оформляет наряд-допуск на огневые работы.
4. В конце каждого рабочего дня подрядная организация убирает место проведения работ.
5. Работы выполнять в соответствии со СНиП 12-03- 2001, СНиП 12-04-2002.

Приложения:

- | | |
|--|---------|
| 1. Ведомость объемов работ №1 | 2 листа |
| 2. Эскиз помещения | 2 лист |
| 3. Планировка с местом установки комнаты | 1 лист |

Главный энергетик



Д.С. Мосиенко

Инженер-строитель



А.А. Корчагин

"Утверждаю"
Зам. Главного инженера ООО "РПРЗ"
С.В.Гуляев

" " 2022г

Ведомость объемов работ №1

Устройство некапитального строения (комната оператора и мастера в ЦГТ - 25) в осях 21-23, по осям С/2-Т, на отм +0.000, в здании "Кузнечно-прессовый корпус", литер БО, инв. № 344

№ п./п.	Наименование работ	Ед. изм.	Кол-во	Примечание
1	2	3	4	5
1	Устройство металлокаркаса с предварительной огрунтовкой и окраской	тн	0,334	
2	Устройство кровли из профлиста	м2	22,90	
3	Утепление потолка с подшивкой фанерой	м2	20,40	
4	Устройство стен (витражи металлопластиковые с 2 дверями и 2 открывающимися створками)	м2	58,20	
5	Монтаж фанеры на пол	м2	21,40	
6	Настил линолеума полукоммерческого	м2	20,20	
7	Установка плинтусов	мп	23,80	
8	Устройство потолка "Армстронг" типа Байкал на тягах с устройством каркаса	м2	20,50	
9	Установка доводчика	шт	2,00	
10	Установка фасонного элемента	м.п.	13,24	
11	Монтаж светильников потолочных светодиодных	шт	8,00	
12	Монтаж выключателей 2-кл	шт	2,00	
13	Монтаж розеток двухместных	шт	8,00	
14	Монтаж розеток одноместных	шт	2,00	
15	Сборка и монтаж эл.щита	шт	1,00	
16	Монтаж розетки 2*RJ-45	шт	8,00	
17	Монтаж кабеля связи в гофротрубе и в кабель-канале	мп	250,00	
18	Монтаж электропроводки в гофротрубе и в кабель-канале	мп	160,00	
19	Монтаж сплит-системы	шт	2,00	
20	Проведение испытаний смонтированного электрооборудования (Тех. отчет)	шт	1,00	

Материалы

№ п/п	Наименование материалов	Ед. изм	Кол-во	Примечание
1	Труба профильная 60*60*2	тн	0,238	
2	Труба профильная 60*40*2	тн	0,076	
3	Труба профильная 20*40*2	тн	0,020	
4	Грунт ГФ-021	кг	2,60	
5	Краска ПФ-115 RAL 9003	кг	6,50	
6	Витраж м/пл с комплекующими 2 входными дверями и 2 открывающимися створками в двух плоскостях.	м2	58,20	
7	Профиль расширительный ПВХ 60мм	м.п.	22,50	
8	Профлист МП 20 толщ. 0,45мм	м2	24,80	
9	Пеноплекс t=50мм	м3	1,04	
10	Фанера 1525x1525 мм тол.20мм	лист	9,00	
11	Фанера 1525x1525 мм тол.8мм	лист	9,00	
12	Линолеум полукоммерческий черных оттенков	м2	20,50	
13	Брус 50*40	м.п.	24,00	
14	Уголок крепежный 60x60x40	шт	32,00	
15	Плинтус ПВХ с кабель каналом, стыковочными, угловыми соединителями, и торцевыми элементами.	м.п.	23,80	
16	Подвесной потолок "Армстронг" типа Байкал на тягах в комплекте с каркасом и крепежом	м2	20,50	
17	Порог алюминиевый 900мм	шт	2,00	
18	Анкер 7,5x72	шт	100,00	
19	Анкер 7,5x150	шт	40,00	
20	Винт 4,8x32 с буром	шт	200,00	
21	Саморезы кровельные оцинкованные с буром 4.8x25 мм с уплотнительной шайбой	шт	40,00	

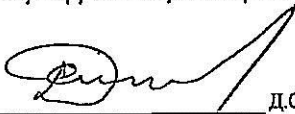
22	Саморез 3,5x41	шт	128,00	
23	Саморез 4,2x41	шт	120,00	
24	Пена монтажная 750мл	бал.	1,00	
25	Доводчик в комплекте с крепежом	шт	2,00	
26	Фасонный элемент из оцинкованной стали толщ. 0,45 крашенной по RAL 9003 с крепежом.	м.п.	13,24	
27	Экран для кондиционера	шт	2,00	
28	Светильник светодиодный под подвесной потолок "Армстронг", 220В, 30Вт, типа TRL-418-3-Р	шт	8,00	
29	Розетка двойная для накладного монтажа, с заземляющим контактом	шт	8,00	
30	Розетка одинарная для накладного монтажа, с заземляющим контактом	шт	2,00	
31	Выключатель 2-кл. для накладного монтажа	шт	2,00	
32	Дифференциальный автомат 25А, 30мА, характеристика С	шт	4,00	
33	Выключатель автоматический однополюсный 10А, характеристика В	шт	1,00	
34	Выключатель автоматический трехполюсный 40А, характеристика С	шт	1,00	
35	Труба гофрированная из ПНД, черная, D=20мм	м	90,00	
36	Кабель ВВГнг-3*1,5	м	50,00	
37	Кабельный канал 20x30	м	20,00	
38	Кабель ВВГнг-3*2,5	м	80,00	
39	Кабель ВВГнг-5*4	м	30,00	
40	Коробка распаячная 85x85x40мм	шт	10,00	
41	Кабельные зажимы типа WAGO 222-413	шт	30,00	
42	Клипса 20	упак	1,00	
43	Стяжки кабельные 4,8*250мм (черные)	упак	3,00	
44	Электрощиток ЩРН 18гр.	шт	1,00	
45	Кабель УТР4 кат.5е проволока из мягкой отожженной электролитической меди	м	250,00	
46	Розетка двух портовая 2 RJ45 кат. 5е.	шт	8,00	
47	Монтажный комплект на установку сплит системы	ком.	1,00	
48	Сплит-система 9000 BTU охлаждение + обогрев	шт	1,00	
49	Коммутатор Zyxel GS 1900-24HP	шт	1,00	

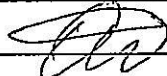
Примечание:

1. В процессе производства работ возможны изменения по составу, объему работ .
2. Работы производить не из материалов Заказчика, не инструментом Заказчика и техникой Заказчика.
3. Работы выполнять в соответствии со СНиП 12-03-2001, СНиП 12-04-2002 и другими нормативами, действующими на территории Российской Федерации.
4. Подрядчик после выполнения работ вывозит за территорию завода и утилизирует за свой счет образовавшийся мусор.
5. Работы производить согласно нормам действующим на территории РФ
6. После монтажа металлоконструкций Подрядчик за свой счёт организует визуально-измерительный контроль сварочных швов согласно РД 03-606-03 и ГОСТ 23118-2012 с оформлением «Акта визуально измерительного контроля» (ВИК).
7. Окраску металлических элементов производить на подготовленную грунтованную поверхность в два слоя.

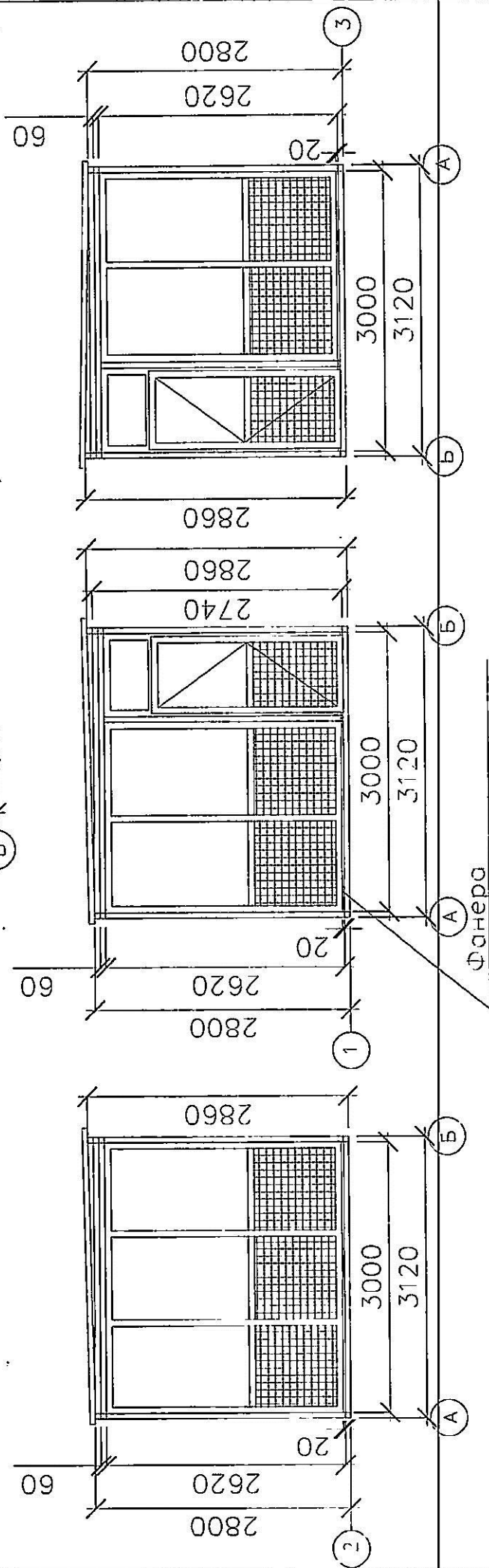
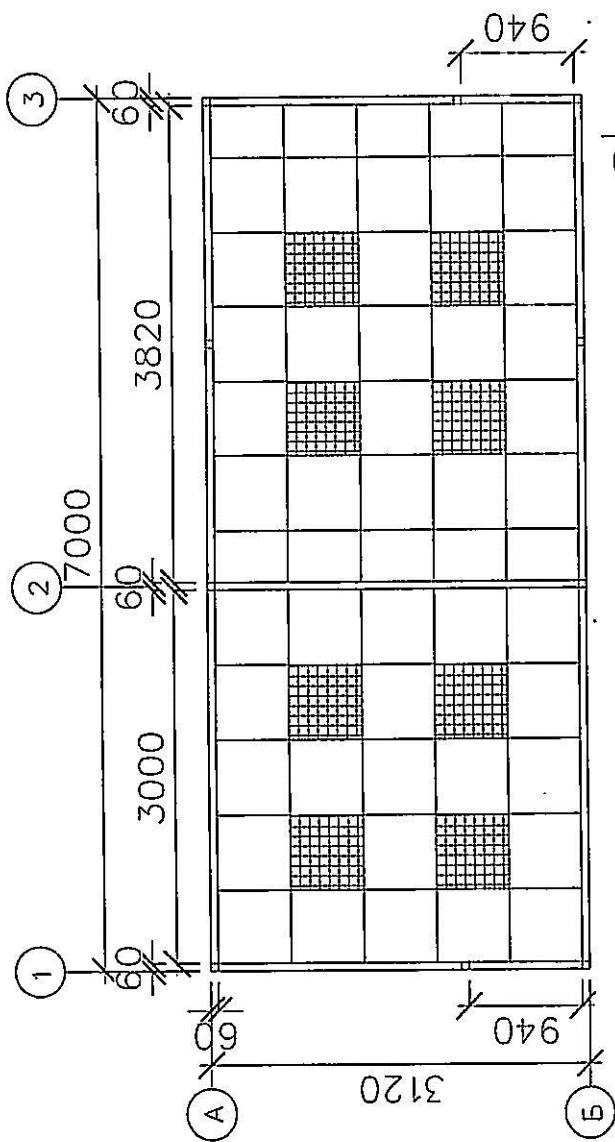
Главный энергетик

Инженер-строитель

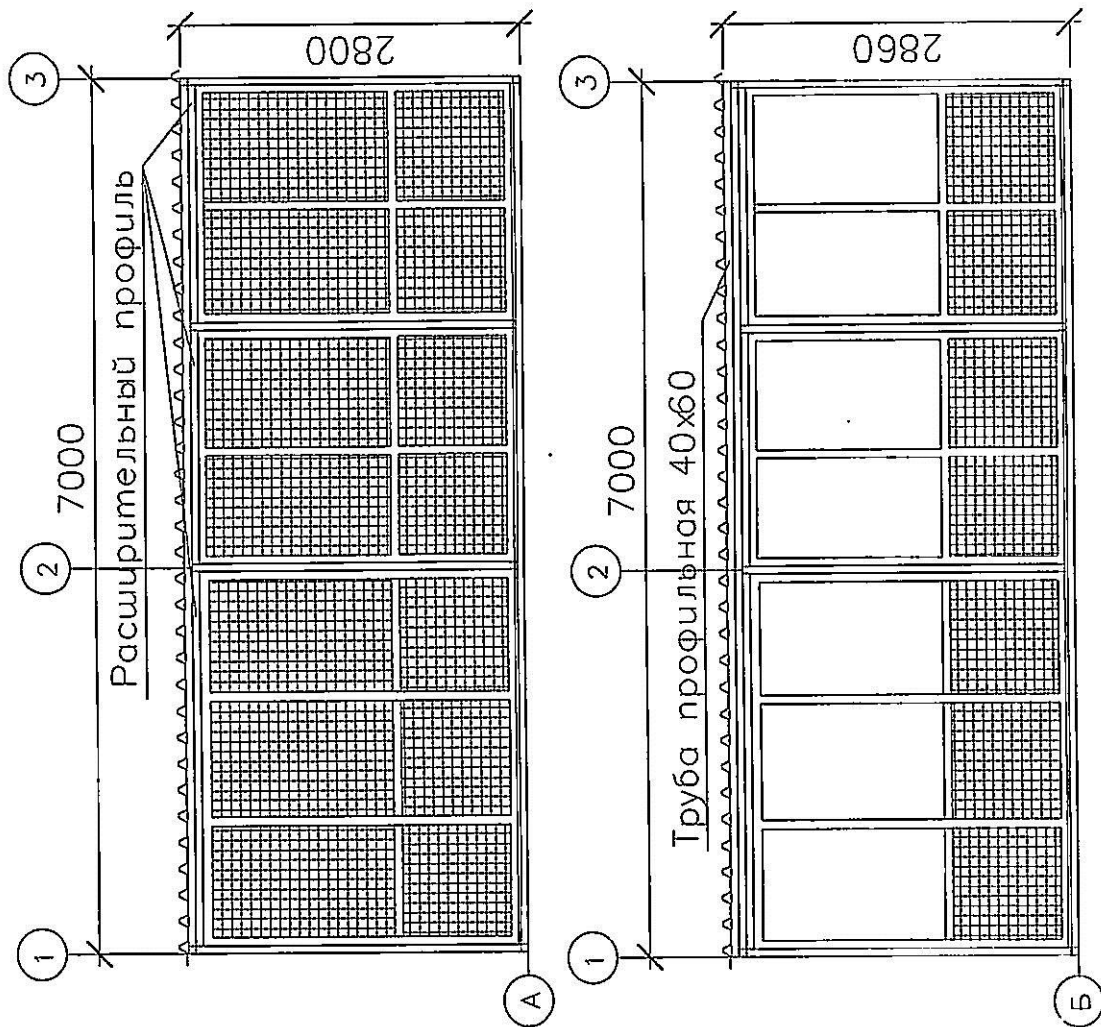

 _____ Д.С. Мосиенко


 _____ А.А. Корчагин

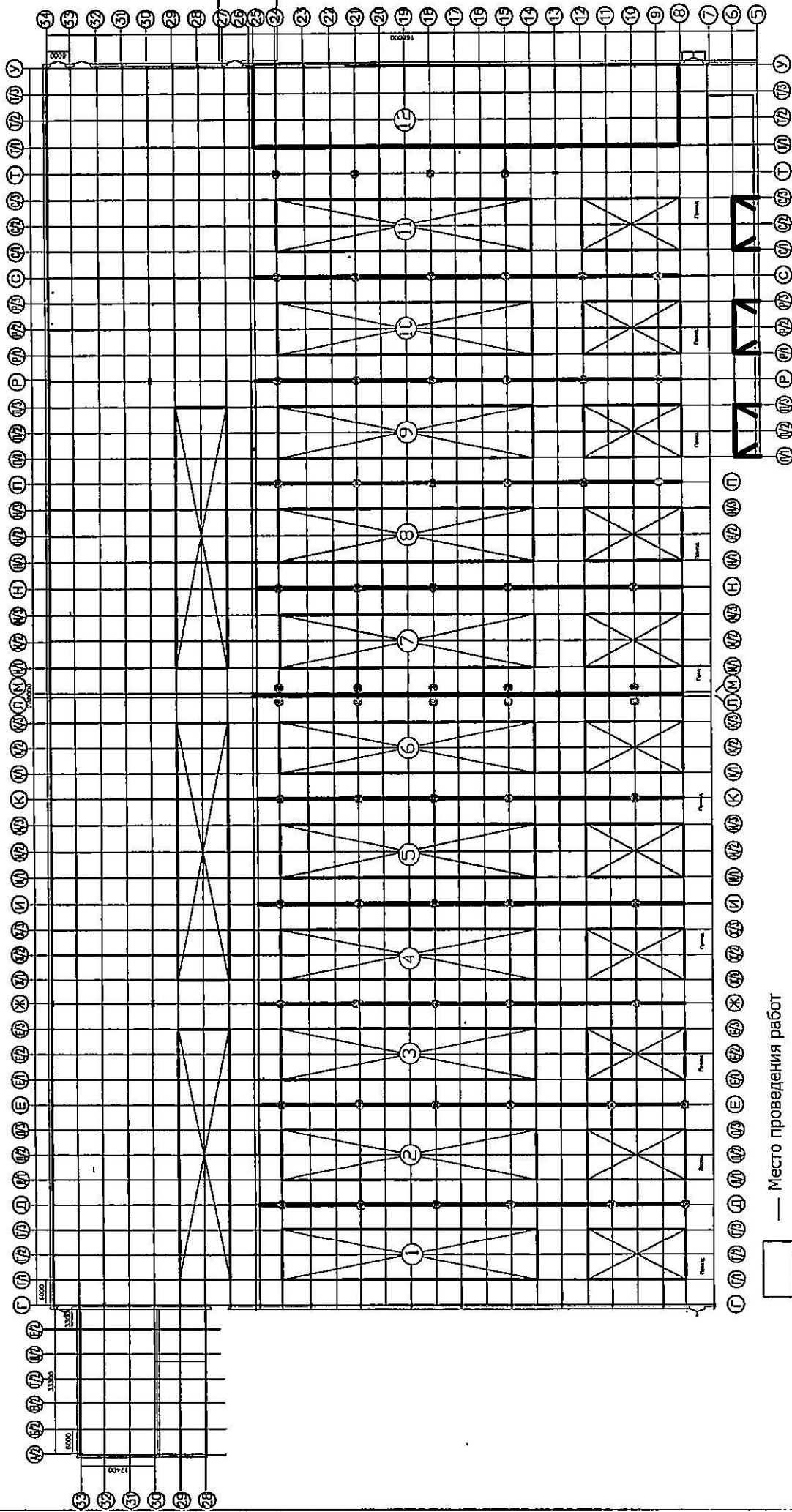
Приложение № 2
к техническому заданию № 3



Приложение № 2/1
к техническому заданию №3



План здания Кузнечно-прессового корпуса на отм. 0.000



— Место проведения работ