

ЗАКАЗЧИК:

Зам. Главного инженера ООО «РПРЗ»

С.В. Гуляев

« _____ » _____ 2022г.

ПОДРЯДЧИК:

« _____ » _____ 2022г.

Техническое задание №49

На выполнение работ: **Устройство некапитального строения (комнаты отдыха, габаритами 10х3,6м) в арендуемом помещении, здание «Производственный корпус», инв.№ 1000652, литер ЕЦ, в осях 1-2, по осям Ч/1-Э, г.Ростов-на-Дону. Ул. Менжинского 2.**

Наименование цеха, здания, вида работ

Наименование цеха, здания, вида работ

Заказчик: _____ **ООО «РПРЗ»**

Состав и требования к выполнению ремонтных работ, строительно-монтажные работы, проектные работы:

1. Выполнить работы, согласно приложений №1, №2, №3.
2. Подрядчик отвечает за строгое соблюдение правил техники безопасности, правил охраны труда при производстве работ на территории Заказчика.
3. Подрядчик подтверждает качество сварочных работ проведением за свой счет визуально-измерительного контроля сварочных швов, выполненного сторонними аккредитованными сварочными лабораториями (наличие действующего аттестата аккредитации и соответствующей области аттестации обязательно) согласно РД 03-606-03 и ГОСТ 23118-2012 с оформлением «Акта визуально-измерительного контроля» «ВИК».
4. Подрядчик обязан выполнять работы обученными и аттестованными специалистами.
5. Для выполнения огневых работ представитель подрядной организации за день до начала работ оформляет наряд-допуск на огневые работы.
6. Подрядчик обязан вести : общий журнал работ, журнал сварочных работ, журнал входного контроля .
7. На время производства работ место провидения работ должно быть огорожено сигнальной лентой.
8. В процессе работ образовавшийся лом (стальной) Подрядчик организывает порезку на габаритные размеры за свой счет, погрузит и перемещает в «ООО Металком» за свой счет.
9. Работы производить из материалов, инструментом и техникой Подрядчика.

10. Образовавшийся строительный мусор по окончанию работ Подрядчик вывозит за территорию завода своими силами и за свой счет.

Приложения:

1. Проектные решения (конструкции металлические 1373-01/2022-КМ) - 9 листов.
2. Проектные решения (архитектурные решения 063-01/2022-АР) - 11 листов.
3. Ведомость объемов работ №1 - 4 листа.
4. Ведомость дефектов №2 - 1 лист.
5. Обрамление оконного блока - 1 лист.
6. Фасонные элементы - 1 лист.
7. Планировка объекта - 1 лист.

Главный механик

Главный энергетик

Инженер-строитель



И.В. Секач

Д.С. Мосиенко

А.А. Корчагин

Индивидуальный предприниматель
Мездринна Ольга Викторовна
СРО-П-179-12122012
"Саморегулируемая организация: АС "Объединение
проектировщиков "УниверсалПроект"
344034, Ростовская область, г. Ростов-на-Дону,
ул. Петрашевского, д. 36, кв. 236
тел.8-(918)-857-97-90

Проектирование комнаты отдыха
(габаритами 10х3,6м) в
арендуемом помещении, в здании
"Производственный корпус", инв.
№ 1000652, литер ЕЦ, в осях 1-2, по
осям Ч/1-Щ, г.Ростов-на-Дону,
ул. Менжинского 2

1373-01/2022-КМ
Конструкции металлические

Ведомость рабочих чертежей основного комплекта

Общие данные
Рабочие чертежи комплекта разработаны на основании архитектурно-планировочного задания, выданного заказчиком

Лист	Наименование	Примечание
1	2	3
1	Общие данные	
2	Схема конструкции пола	
3	Схема расположения стоек и связей	
4	Разрезы 1-1, 2-2	
5	Разрезы 3-3, 4-4, 5-5	
6	Схема расположения конструкций на отм. +2,500	
7	Узлы 1, 2, 3, 4	
8	Техническая спецификация металла	

1. Металлопрокат, примененный в проекте, в основном, соответствует "Рекомендациям по применению сокращенного сортамента металлопроката в стальных конструкциях" М 1990г
2. Материал конструкций и соединений принимался в соответствии с табл.50*, табл.55* СНиП II-23-81*
3. Марки стали, из которых изготавливаются элементы металлоконструкций, типы и марки электродов, сварочной проволоки, защитных газов, болтов, гаек и шайб должны соответствовать требованиям проекта, соответствующих стандартов и технических требований. Качество материалов должно быть подтверждено сертификатами или паспортами заводов-изготовителей.
4. Изготовление и монтаж металлических конструкций производить в соответствии с требованиями ГОСТ 23118-99 "Конструкции стальные строительные. Общие технические условия", СП 53-101-98 "Изготовление и контроль качества стальных строительных конструкций", СНиП 3.03.01.87 "Негущие и ограждающие конструкции" и Проекта производства работ, разработанного специализированной организацией
5. Все сварные соединения выполняются электродами Э-42 по ГОСТ 9467-75 "Электроды покрытые металлургические для ручной дуговой сварки конструкционных и теплоустойчивых сталей". Неогоревшие катеты угловых сварных швов принимать по расчету, но не менее указанных в табл.36* СП 16.13330.2017

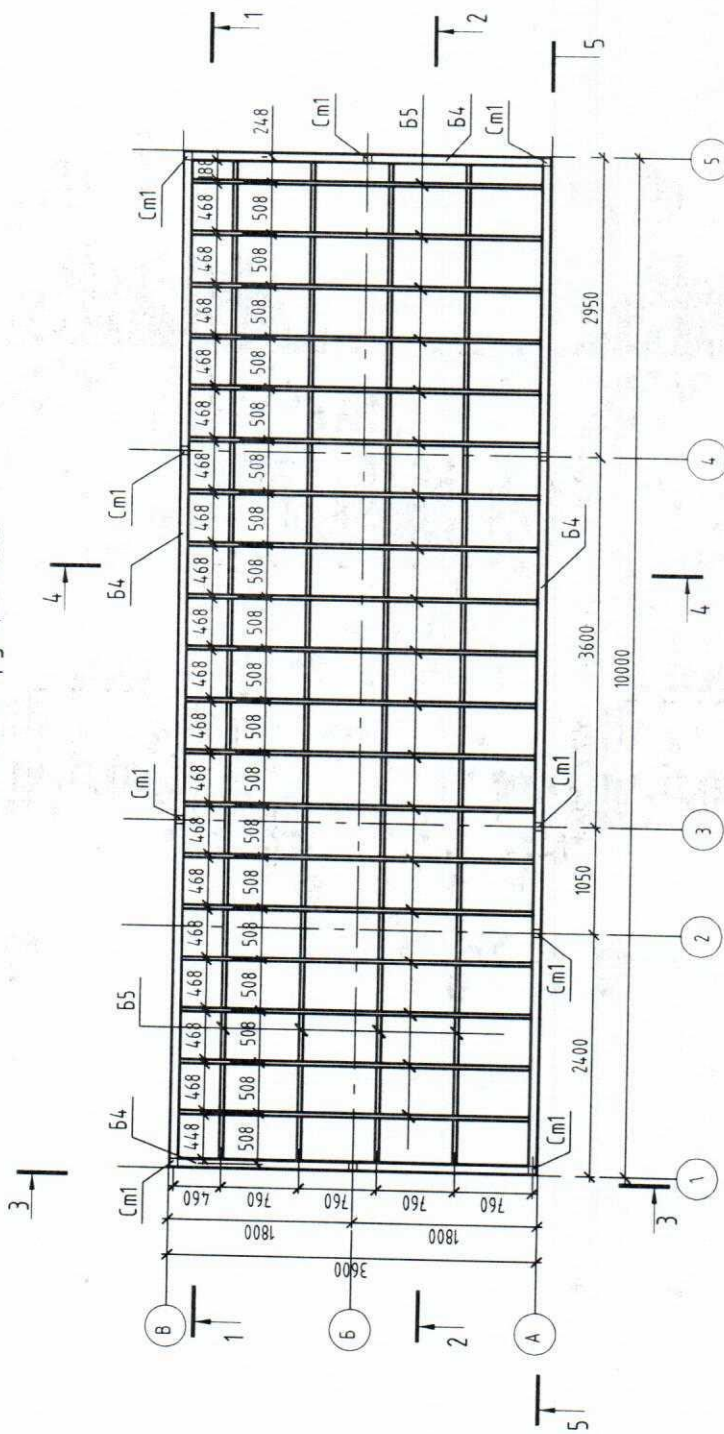
6. Все стальные конструкции подлежат антикоррозионной защите
7. Перед нанесением защитных покрытий поверхности стальных конструкций должны быть очищены от загрязнений и окислов в соответствии с 3-ей степенью очистки по ГОСТ 9.402-2004
8. Все стальные конструкции, кроме особо оговоренных подлежат антикоррозионной защите следующим составом: одним слоем эмалей ПФ-115 по слою грунтовки ГФ-021
9. Качество лакокрасочного покрытия должно соответствовать VII классу ГОСТ 9.032-74*
10. Работы выполнять в соответствии с требованиями главы СНиП 2.03.11-85 "Защита строительных конструкций от коррозии. Нормы проектирования", главы СНиП 3.04.03-85 "Защита строительных конструкций от коррозии. Правила производства и приемки работ", ГОСТ 12.3.005-75* "Соблюдение техники безопасности при производстве окрасочных работ. Система стандартов безопасности труда. Работы окрасочные. Общие требования безопасности"

Ведомость ссылочных и прилагаемых документов

Обозначение	Наименование	Примечание
	Ссылочные документы	
ГОСТ 30245-2012	Профили стальные гнутые замкнутые сборные квадратные и прямоугольные для строительных конструкций	
ГОСТ 19903-2015	Прокат листовой горячекатаный	
	Прилагаемые документы	
	Расчет каркаса встроенного помещения	

1373-01/2022-КМ			
Проектирование комнаты отдыха (габаритами 10х3,6м) в арендуемом помещении, в здании "Производственный корпус", инв № 1000652, литер ЕЦ, в осях 1-2, по осям 4/1-Ц, г. Ростов-на-Дону, ул. Менжинского, 2			
Изм	Кол	Лист	Медок
			Подпись
			Дата
Конструкции металлические			
		Стандарт	Листов
		Р	1 7
Разработал		ИП Мезрина	
Проверил		Ольга Викторовна	
Общие данные			
Формат А3			

Схема конструкции пола



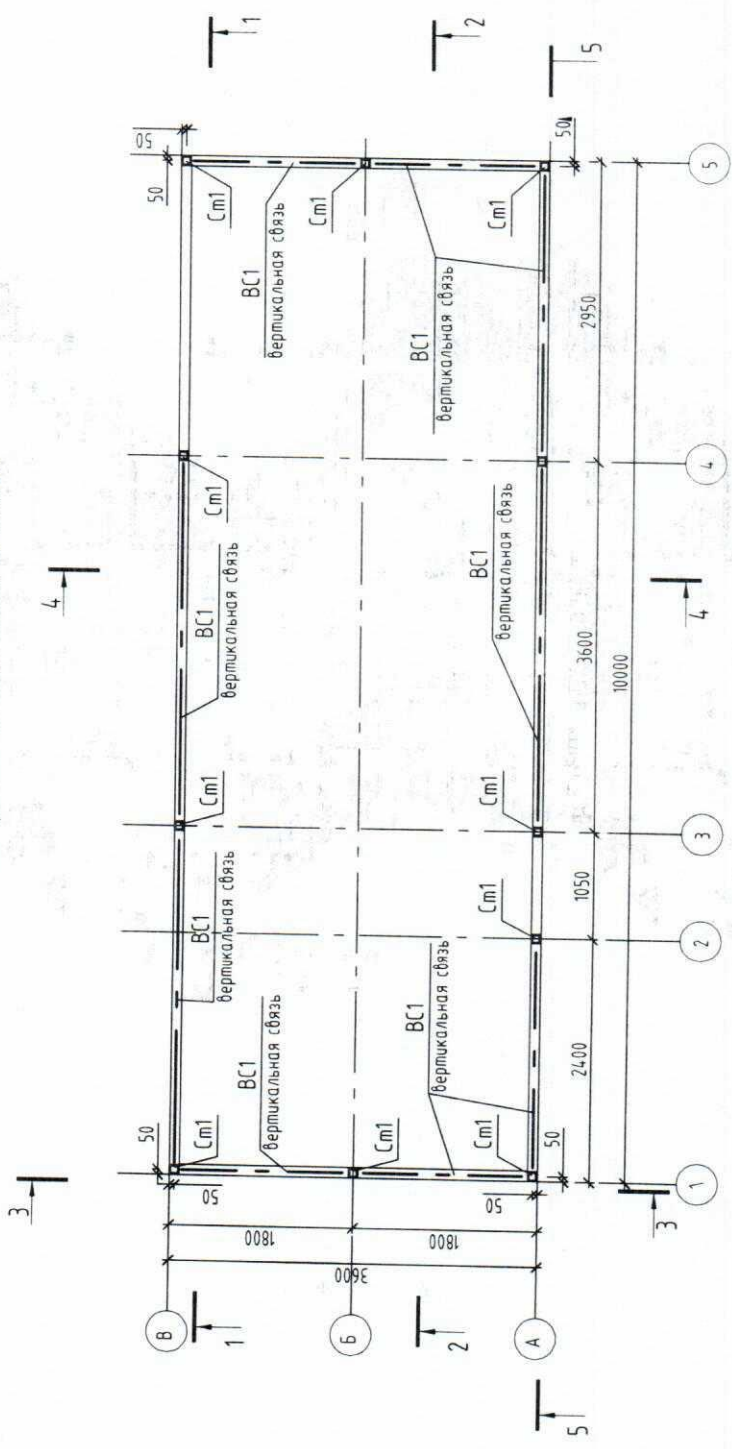
Ведомость элементов

Марка элемента	Сечение		Усилие для прикрепления			Наименование или марка материала	Примечание
	эскиз	поз.	состав	Q, кН	N, кН		
Cm1, B4	<input type="checkbox"/>		Гн. □ 80x80x4			C255	
BC1	<input type="checkbox"/>		Гн. □ 60x60x3			C255	
B1	<input type="checkbox"/>		Гн. □ 120x80x4			C255	
B2	<input type="checkbox"/>		Гн. □ 100x100x3			C255	
B5	<input type="checkbox"/>		Гн. □ 60x40x3			C255	

1. Данный лист смотреть совместно с листами 3-5

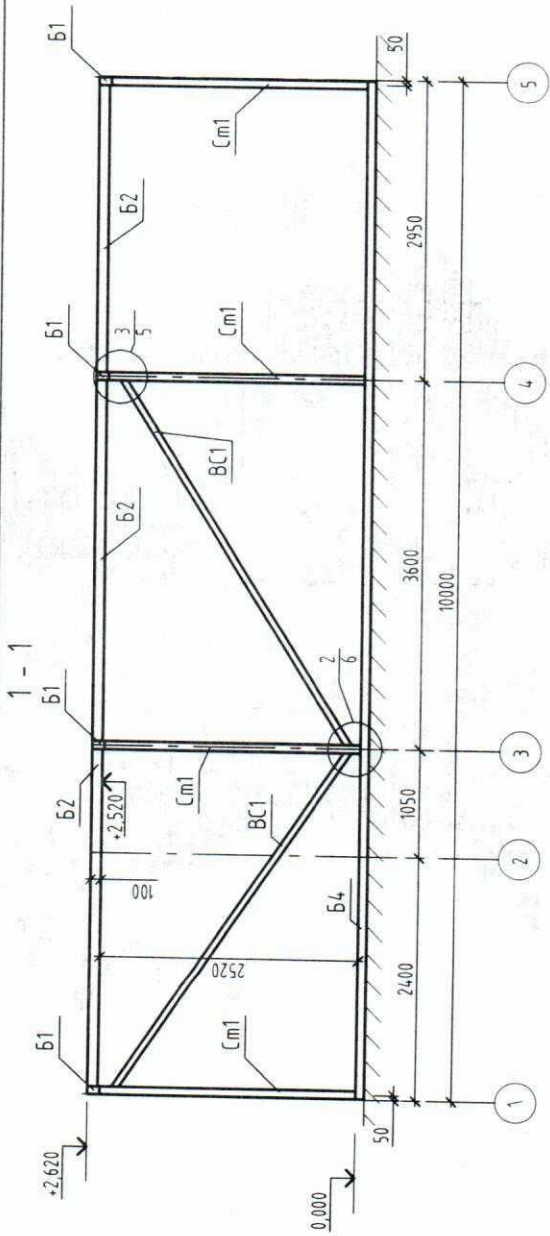
1373-01/2022-КМ			
Проектирование комнаты отдыха (габариты 10x3,6м) в арендуемом помещении, в здании "Производственный корпус", инв № 10/00652, литер ЕЦ, в осях 1-2, по осев. Ч/1-Щ, г. Ростов-на-Дону, ул. Менжинского 2			
Изм	Кол	Лист	Медок
		Подпись	Дата
Разработал	Михайлов		
Проверил	Мезрина		
Конструкции металлические		Стация	Лист
Схема конструкции пола		Р	2
ИП Мезрина Ольга Викторовна		Листов	7

Схема расположения стоек и связей

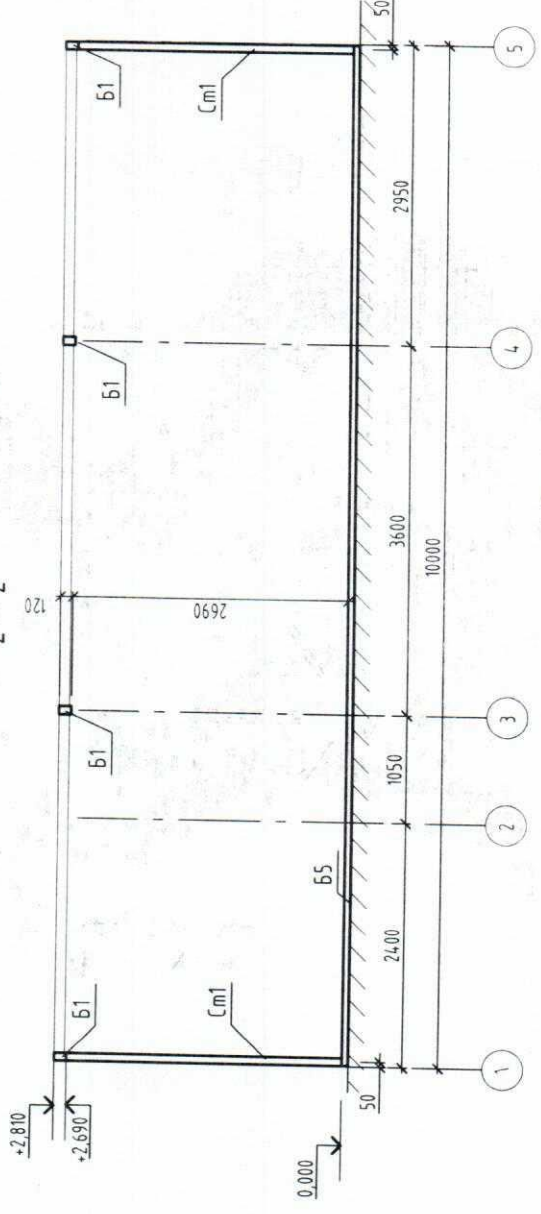


1. Данный лист смотреть совместно с листами 3-5

1373-01/2022-КМ			
Проектирование комнаты отдыха (габариты 10х3,6м) в арендуемом помещении, в здании "Производственный корпус", инв № 1000652, литер ЕЦ, в осях 1-2, по осев 4/1-Щ, г. Ростов-на-Дону, ул. Менжинского 2			
Изм.	Кол	Лист	Модок
			Подпись
			Дата
Конструкции металлические			
Разработал		Михаилов	
Проверил		Мездрина	
Стация	Лист	Листов	
Р	3	7	
ИП Мезрина Ольга Викторовна			
Схема расположения стоек и связей			



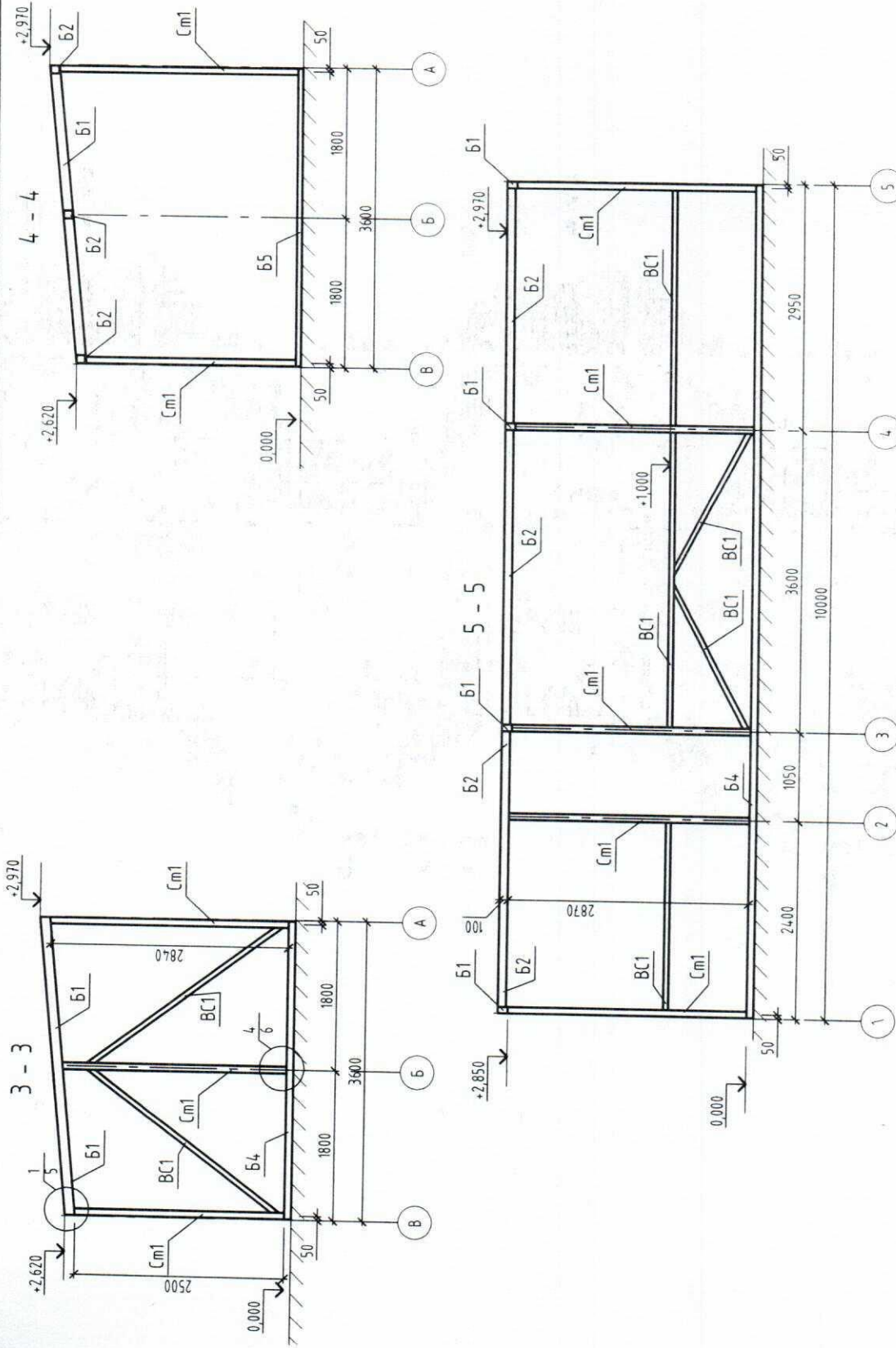
1 - 1



2 - 2

1. Данный лист смотреть совместно с листами 2, 4

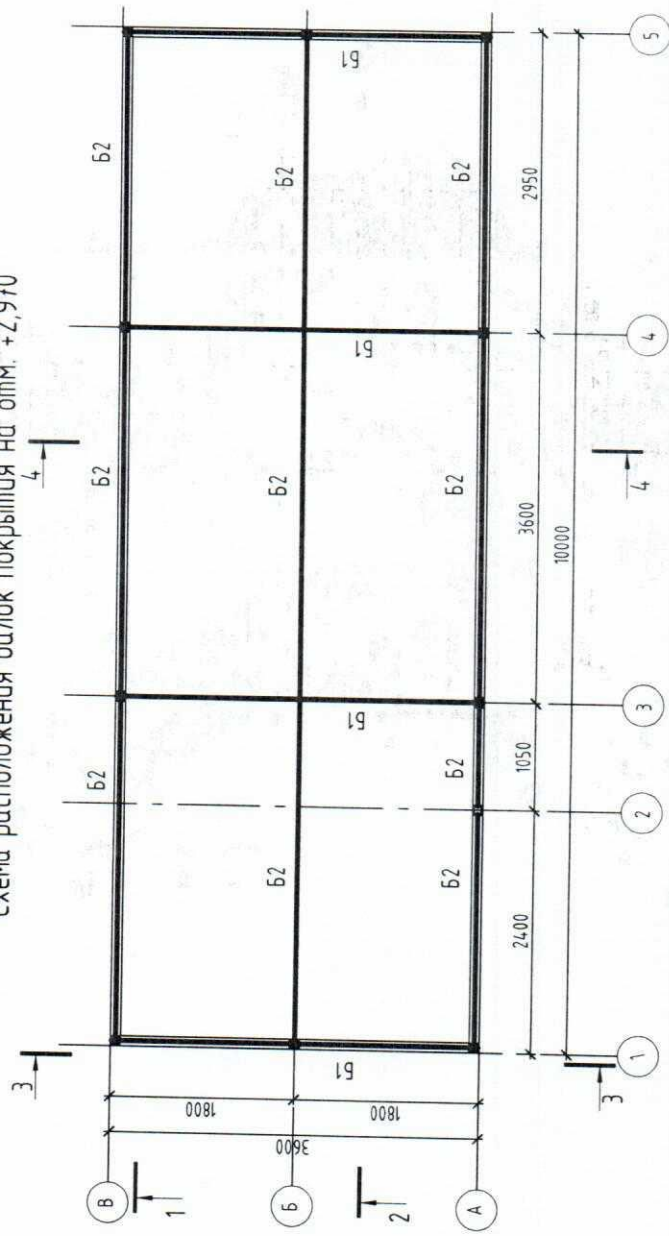
1373-01/2022-КМ				Станция	Лист	Листов
Проектирование комнаты отдыха (габариты 10х3,6м) в арендуемом помещении, в здании "Производственный корпус", инв № 1000652, литер ЕЦ, в осях 1-2, по осям Ч/1-Щ, г. Ростов-на-Дону, ул. Меньшиковского 2				Р	4	7
Изм.	Кол	Лист	Издок	Конструкции металлические		
			Подпись	Разрезы 1-1, 2-2		
Разработал	Михаилов			ИП Мезрина		
Проверил	Мезрина			Ольга Викторовна		
Формат А3						



1 Данный лист смотреть совместно с листами 2, 3, 5

1373-01/2022-КМ			
Прекращение контракта отдыха (габаритами 10х3,6м) в арендуемом помещении, в здании "Производственный корпус", инв. № 100065, литер ЕЦ, в осях 1-2, по осем 4/1-Щ, г. Ростов-на-Дону, ул. Меньшиковского 2			
Изм.	Кол.	Лист	Межд.
			Подпись
			Дата
Статус		Лист	Листов
Конструкции металлические		Р	5
Разрезы 3-3, 4-4, 5-5		ИП Мезрина Ольга Викторовна	
		Формат А3	

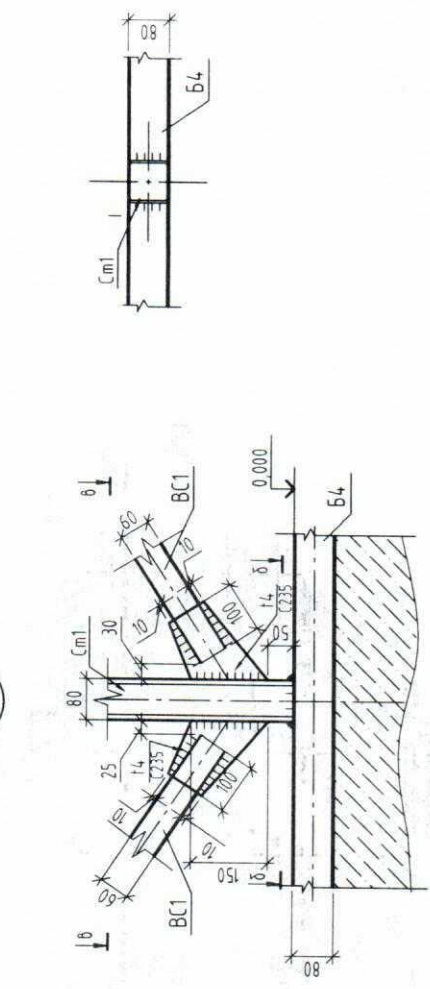
Схема расположения балок покрытия на отм. +2,970



1373-01/2022-КМ			
Проектирование комнаты отдыха (габаритами 10х3.6м) в арендуемом помещении, в здании "Производственный корпус", инв. № 1000652, литер ЕЦ, в осях 1-2, по осям Ч/1-Щ, г. Ростов-на-Дону, ул. Менжинского 2			
Изм.	Кол.	Лист	Мфак
			Подпись
			Дата
Конструкции металлические			
Состав		Лист	Листов
Р		6	7
Схема расположения балок покрытия на отм. +2,500			
Разработал	Михайлов		
Проверил	Мездрин		
ИП Мезрина		Ольга Викторовна	
Формат А3			

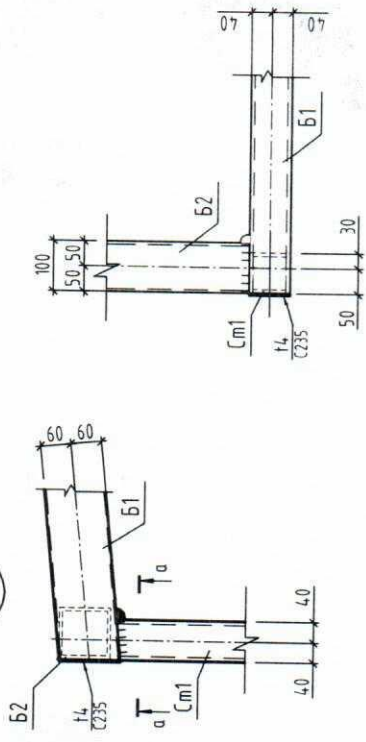
б - б

2 / 4



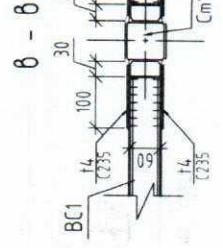
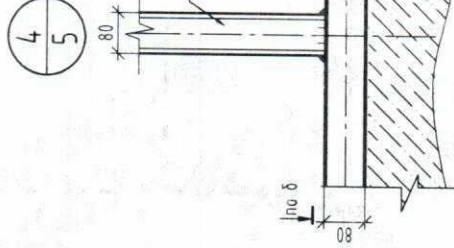
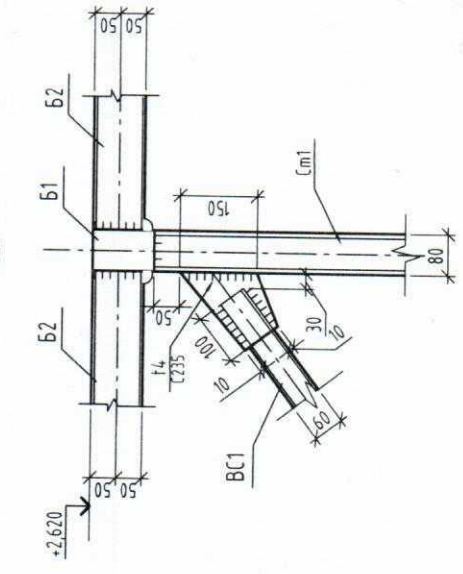
а - а

1 / 5



4 / 5

3 / 4



1 Данный лист смотреть совместно с листами 3, 4, 5

1373-01/2022-КМ			
Проектирование комнаты отдыха (габаритами 10х3,6м) в арендуемом помещении, в здании "Производственный корпус" инв. № 10/0652, литер ЕЦ, в осях 1-2, по осям 4/1-Щ, г. Ростов-на-Дону, ул. Минжирского 2			
Изм	Кол	Лист	Модок
			Подпись
Разработал	Михаилов		
Проверил	Мезрина		
Конструкции металлические		Стадия	Лист
		Р	7
Уэль 1.2.3.4.		ИП Мезрина Ольга Викторовна	
Формат А3			

Приложение к 1.9
к тех. заданию к 42

Техническая спецификация металла

Наименование профиля ГОСТ, ТУ	Наименование или марка стали ГОСТ, ТУ	Номер или размеры профиля, мм	№ п.п.	Масса металла по элементам конструкции, т		
				Линки и связи каркаса	Баки и покрытие	Общая масса, т
1	2	3	4	5	6	7
Профили стальные гнутые замкнутые сварные и квадратные и прямоугольные по ГОСТ 30245-2012	С255 ГОСТ 27772-88*	Гн. □ 120x80x4		0,17	0,17	0,17
				0,26	0,26	0,26
				0,52		0,52
				0,43		0,43
				0,16		0,16
Итого:				1,11	0,43	1,54
Всего профиля:				1,11	0,43	1,54
Прокат листовой горячекатаный по ГОСТ 19903-2015	С235 ГОСТ 27772-88*	- t 4		0,03	0,03	0,03
Итого:						
Всего профиля:				0,03	0,03	0,03
Всего металла				1,11	0,46	1,57
В том числе по маркам стали		С255		1,11	0,43	1,54
		С235		0,03	0,03	0,03

1. Данный лист смотреть совместно с листами 3 - 7.

1313-01/2022-КМ

Проектирование комнаты отдыха (габаритами 10x3м) в арендуемом помещении, в здании "Производственный корпус", инв № 1008652, литер ЕЦ, в осях 1-2, по осям 4/1-Щ, г. Ростов-на-Дону, ул. Менжинского 2

Изм.	Кол.	Лист	№ док.	Подпись	Дата	Стандарт	Лист	Листов
						Р	8	7
Разработал		Михаилов				Конструкции металлоконструкции		
Проверил		Мезрина				Техническая спецификация металла		
						ИП Мезрина Ольга Викторовна		

Формат А4

Индивидуальный предприниматель

Мездринна Ольга Викторовна

СРО-П-179-12122012

"Саморегулируемая организация: АС "Объединение
проектировщиков "УниверсалПроект"

344034, Ростовская область, г. Ростов-на-Дону,

ул. Петрашевского, д. 36, кв. 236

тел.8-(918)-857-97-90

Проектирование комнаты отдыха
(габаритами 10х3,6м) в
арендуемом помещении, в здании
" Производственный корпус", инв.
№ 1000652, литер ЕЦ, в осях 1-2, по
осям Ч/1-Щ, г.Ростов-на-Дону,
ул. Менжинского 2

063-01/2022-АР

Архитектурные решения

ВЕДОМОСТЬ ЧЕРТЕЖЕЙ ОСНОВНОГО КОМПЛЕКТА - АР

Лист	Наименование	Примечание
1	Общие данные	
2	Кладочный план первого этажа на отм. 0,000. План первого этажа на отм. 0,000. Разрез 1 - 1	
3	Фасад 1-5, Фасад А-В, Фасад 5-1, Фасад В-А	
4	План полов	
5	Спецификация дверей и окон	
6	Ведомость отделки помещений	
7	Раскладка сэндвич панелей на плане кровли. Спецификация	
8	Раскладка сэндвич панелей на фасадах А-В, В-А, 1-5, 5-1. Спецификация	
9	Узел 1,2	
10	План с расстановкой мебели	

Общие указания

Планировочные решения

Здание представляет собой одноэтажное здание прямоугольное в плане с размерами в осях 3,6x10,0 м. Высота до низа несущих конструкций покрытия 2,5м. В здании предусмотрены следующие помещения: комната приема пищи.

Конструктивные решения

Несущие конструкции (колонны-стойки, связи, балки) представляют собой каркасное металлическое сооружение.

Стены - трехслойные сэндвич-панели заводского изготовления из оцинкованной стали с полимерным покрытием Полиэстер с минераловатным утеплителем 120мм. Сборка -горизонтальная.

Цвет панелей изнутри - белый RAL 9010, серый RAL 9006.

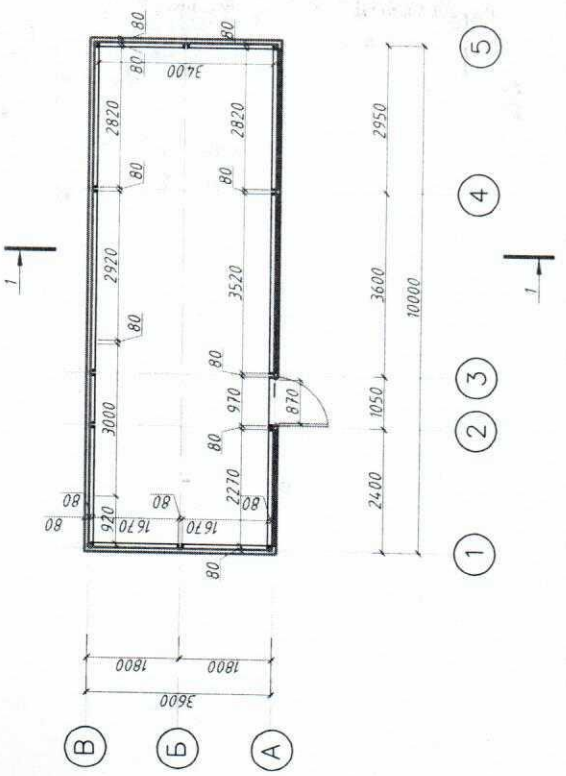
Крыша - плоская неэксплуатируемая. Трехслойные сэндвич-панели заводского изготовления из оцинкованной стали с полимерным покрытием Полиэстер с минераловатным утеплителем 120мм.

						1373-01/2022-АР		
						Проектирование комнаты отдыха (габаритами 10x3,6м) в арендуемом помещении, в здании "Производственный корпус", инв. № 1000652, литер ЕЦ, в осях 1-2, по осям Ч/1-Щ, г.Ростов-на-Дону, ул. Менжинского 2		
Изм.	Кол.	Лист	№ док	Подпись	Дата	Стадия	Лист	Листов
						Р	1	
Разработал						Архитектурные решения		
Проверил						Общие данные		
Мездрина						ИП Мездрина Ольга Викторовна		

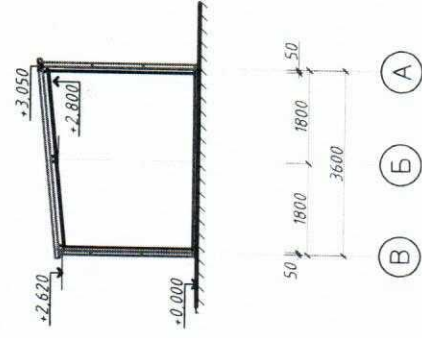
План первого этажа на отм. 0,000



Кладочный план первого этажа на отм. 0,000



Разрез 1 - 1



Условные обозначения

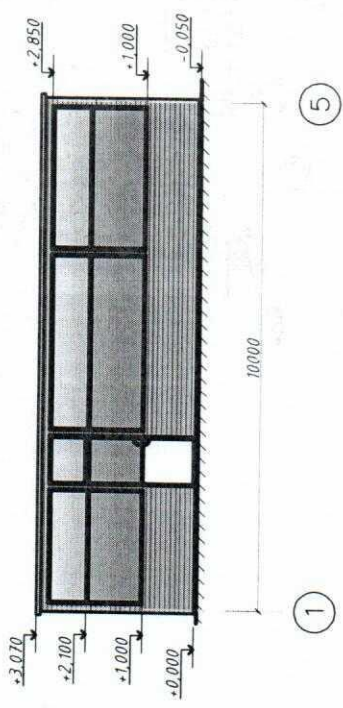
- не установленные государственными стандартами
- стены "сэндвич" с утеплителем 80мм
- облицовка стен (см. лист 6)
- ОК-1 - тип заполнения оконного проема
- 1 - номер экспликации помещения
- △ - тип конструкции пола
- Д-1 - тип заполнения дверного проема

Экспликация помещений

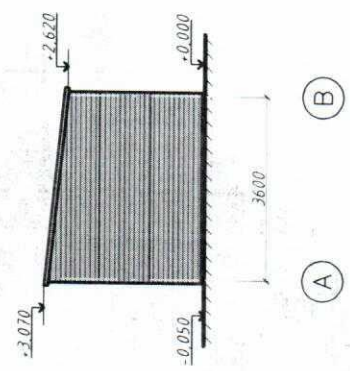
Номер помещения	Наименование	Площадь, м ²	Кат. помещения
1	Комната приема пищи	33,3	
	Всего	33,3	

1373-01/2022-АР			
Изм	Кол	Лист	Итого
			2
Изм	Кол	Лист	Итого
			2
Разработал	Мездрина	Проверил	Мездрина
Архитектурные решения			
Кладочный план первого этажа на отм. 0,000			
ИП Мезрина			
Ольга Викторовна			

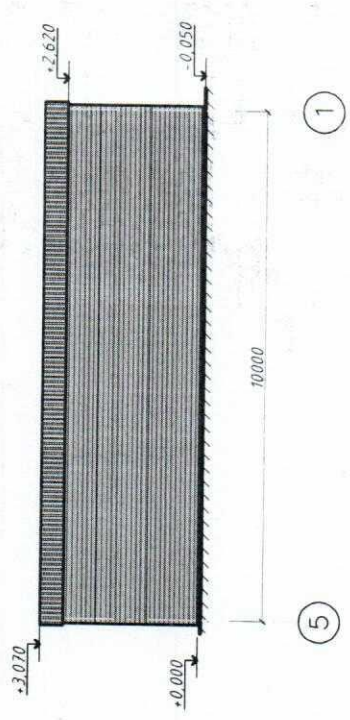
Фасад 1 - 5



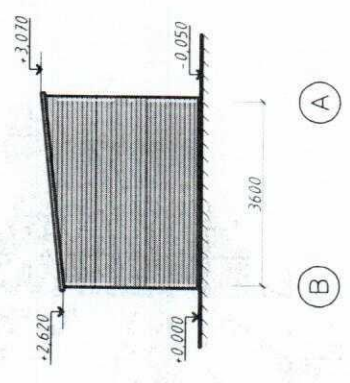
Фасад А - В



Фасад 5 - 1



Фасад В - А




Условные обозначения



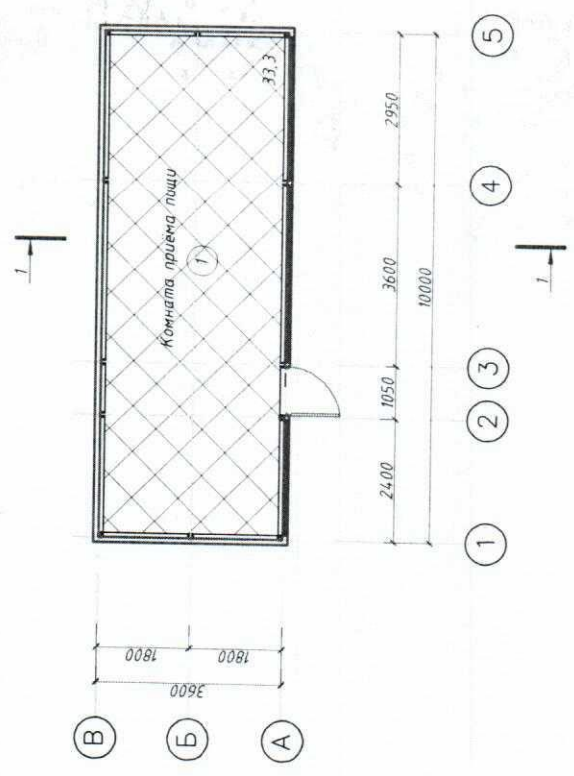
- 3-х слойные сэндвич-панели RAL -9006 (серый)

1373-01/2022-AP									
Проектирование комнаты отдыха (габариты 10х3,6м) в арендуемом помещении, в здании "Производственный корпус", инд. № 1000652, литер ЕЦ, в осях 1-2, по осям 4/1-Щ, г. Ростов-на-Дону, ул. Меньжинского 2									
Изм.	Кол.	Лист	МФДК	Подпись	Дата				
Разработал						Архитектурные решения			
Проверил						Фасад 1-5, Фасад А-В, Фасад 5-1, Фасад В-А			
Медиа						ИП Мезрина Ольга Викторовна			
						Стадия	Лист	Листов	
							Р	3	

ЭКСПЛИКАЦИЯ ПОЛОВ

№ п/п	Тип пола	Условные обозначения	Элементы пола	Площадь, кв. м	Примечание
1	1		1 Коммерческий линолеум IVС ITFC Silentо Salzburg 690 2 Фанерные листы 3 Металлический каркас пола (см. 1373-01/2022-КМ)	33,3	В пом.1 плинтус из керамогранита цвела пола высотой 100мм
			Плинтус алюминиевый анодированный напольный Dielo П160 501а серебра	26,4	М

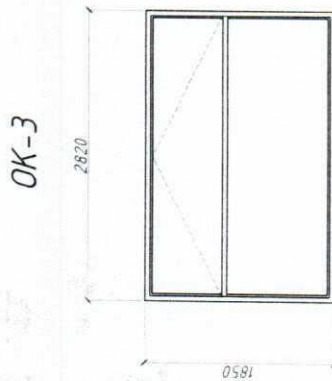
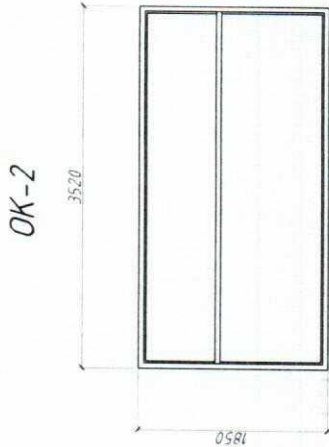
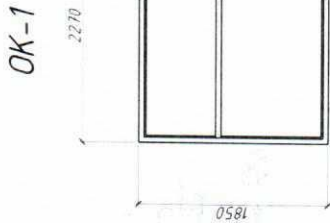
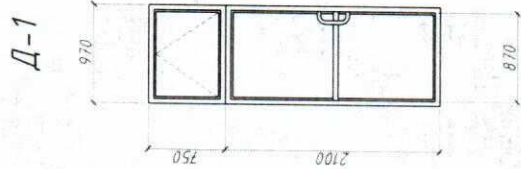
План пола



1373-01/2022-АР		Преклированное комнаты отапыа (забаританы 10х3,6м) в арендуемом помещеннн, в здании "Производственный корпус" инд № 1000652 литер ЕЦ, в осях 1-2, по осям 4/1-Щ, 2.Расстав-на-Донц, ул. Меньшиковского 2			
Изм	Кол	Лист	Модок	Подпись	Дата
Разработал					
Проверил					
Архитектурные решения			Стация	Лист	Листов
План полов			Р	4	
			ИП Мезрина Ольга Викторовна		

СПЕЦИФИКАЦИЯ ДВЕРЕЙ И ОКОН

поз.	Обозначение	Наименование	Кол-во	Масса	Примечание
НАРУЖНЫЕ ДВЕРИ					
ОК-1	Оконные блоки из алюминия, цвет чернo-серый RAL 7021, индивидуальный изготовления	2270x1850(h) (4M1-16-K4)	1		
ОК-2	Оконные блоки из алюминия, цвет чернo-серый RAL 7021, индивидуальный изготовления	3520x1850(h) (4M1-16-K4)	1		
ОК-3	Оконные блоки из алюминия, цвет чернo-серый RAL 7021, индивидуальный изготовления, с фрамугой на открывание	2820x1850(h) (4M1-16-K4)	1		
Д-1	Дверь индивидуального изготовления с фрамугой на открывание, из алюминия, цвет чернo-серый RAL 7021.	ДМН 2150-970 ГУ дверной проем в свету 2100(h)x870мм Фрамуга 840(h)x920мм	1		






Общие указания по заполнению проемов

1. Все размеры даны в мм.
2. Маркировку элементов заполнения проемов смотри план на л.2
3. При монтаже оконных и дверных блоков руководствоваться ГОСТ 30674-99, ГОСТ 30970-2014, ГОСТ 30971-2012, ГОСТ 31173-2016.
4. Оконные и дверные блоки должны соответствовать требованиям раздела "Энергоэффективность" настоящего проекта.
5. В комплект поставки оконных и дверных блоков входят: нащельники, подоконные доски, крепежные элементы и наружные отливки, замки.
6. До изготовления окон фирмой-изготовителем производится фактические замеры проемов. При необходимости корректируются габаритные размеры окон, дверей и витражей. Схемы окон и витражей выполняются в виде разбивочных схем и подлежат последующей конструктивной разработке фирмой-изготовителем, с учетом требований СНиП 2.01.07-85* "Нагрузки и воздействия".
7. Узлы примыкания и монтажные швы при установке блоков и витражей разрабатываются фирмой-подрядчиком в соответствии с ГОСТ 30971-2002
8. Все размеры даны в мм. Открывающиеся створки условно показаны пунктирной линией на схемах элементов заполнения проемов. Открывание выполняется внутрь помещений.

1373-01/2022-AP			
Проектирование комнаты отдыха (габариты 10x3,6м) в арендуемом помещении, в здании "Производственный корпус", инд. № 1000652, литер ЕЦ, в осях 1-2, по осям 4/1-Ц, г. Ростов-на-Дону, ул. Меньжинского 2			
Изм.	Кол.	Лист	Дата
		Медок	Подпись
Разработал		Медрица	
Проверил			
Архитектурные решения		Стация	Лист
Спецификация дверей и окон		Р	5
ИП Мезрина Ольга Викторовна			

ВЕДОМОСТЬ ОТДЕЛКИ ПОМЕЩЕНИЙ

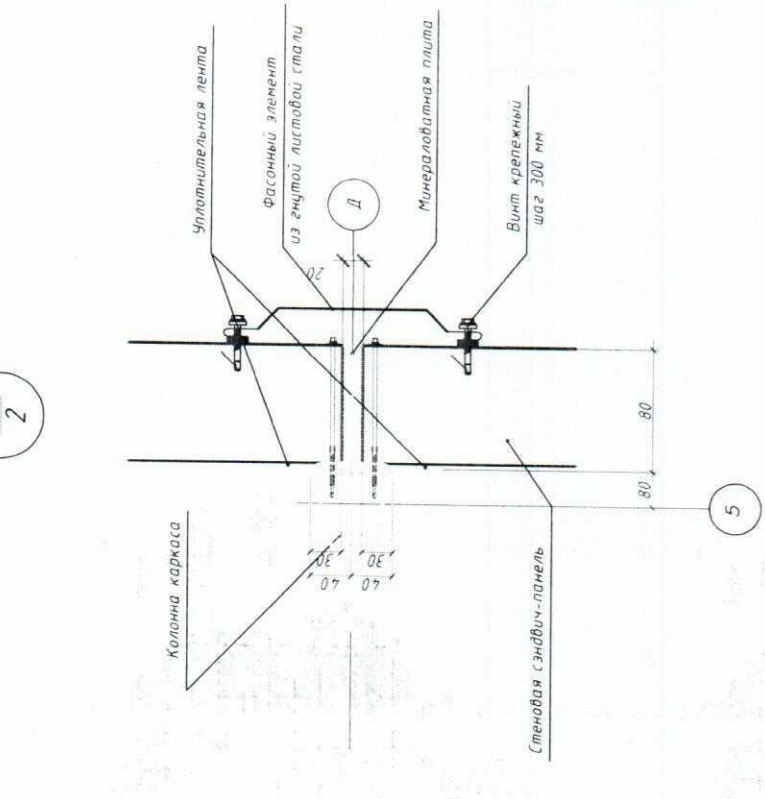
Вид отделки элементов интерьера

№ п/п	Наименование помещения или номер помещения	Площадь, м ²			Стены и перегородки	Площадь, м ²	Обозначенные на плане (лист 2)	Примечание
		3	4	5				
ПЛАН НА ОТМ 0,000								
1	Комната приема пищи	Краска белая матовая (согласно дизайн проекту)	33,3	Гипсоакриловые панели "Виолет" (0742 Pebble Grey или аналог)	39,8			
					2,7			
					8,6			

Приложение к 2.7
к тех. заданию к 49

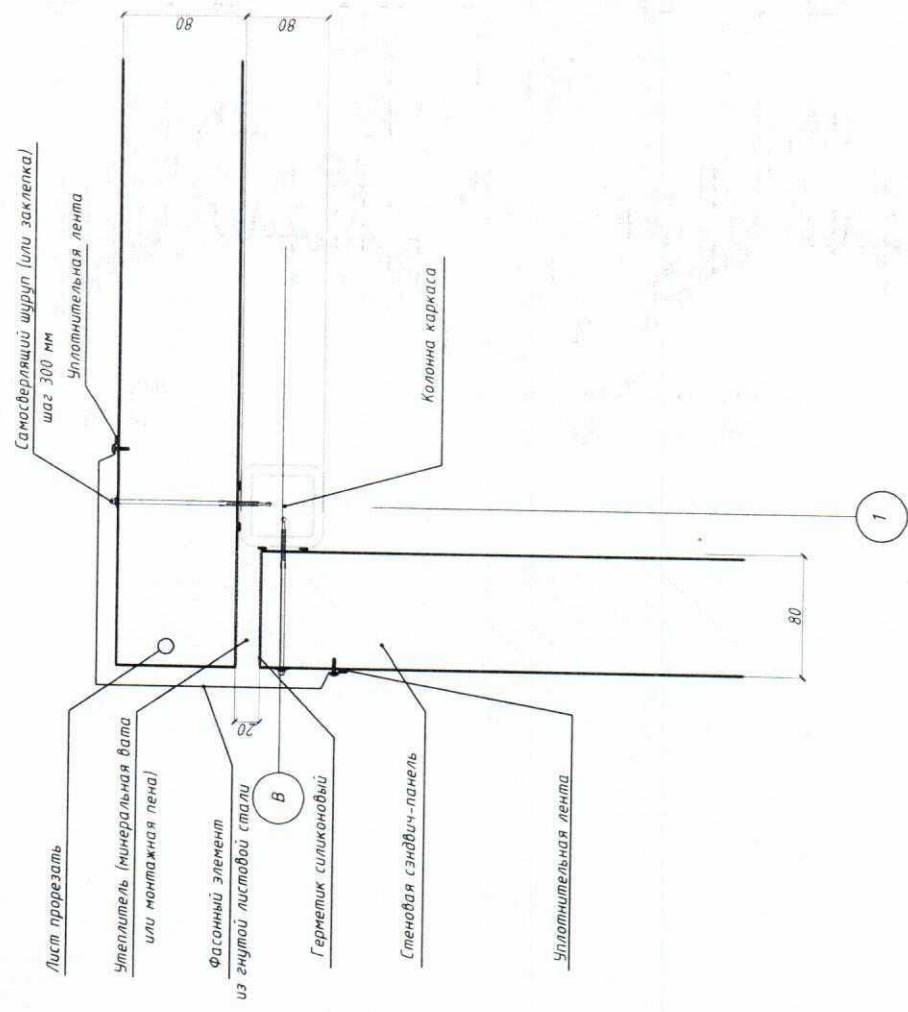
1373-01/2022-AP					
Проектирование комнаты отдыха (габаритами 10х3,0м) в арендуемом помещении, в здании "Производственный корпус", инв № 10/00652, литер ЕЦ, в осях 1-2, по осям 4/1-Щ, г. Ростов-на-Дону, ул. Менжинского 2					
Изм	Кол	Лист	Меток	Листов	Листов
Разработал					
Проверил	Мезрина				
Архитектурные решения				Р	6
Ведомость отделки помещений				ИП Мезрина Ольга Викторовна	

2/2



5

1/2



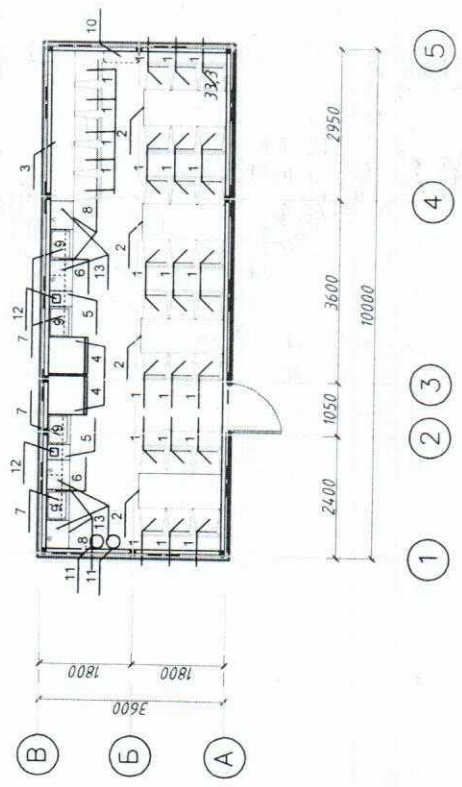
1

1373-01/2022-AP				Проектирование комнаты отдыха (габаритами 10х3,6м) в арендуемом помещении, в здании "Производственный корпус" инв № 1000652 литер ЕЦ, в осях 1-2, по осям 4/1-Щ, г. Ростов-на-Дону, ул. Межинского 2			
Изм	Кол	Лист	№ док	Подпись	Дата	Стация	Листов
						Р	9
Разработал						Архитектурные решения	
Проверил	Мезрина					Узел 1,2	
						ИП Мезрина Ольга Викторовна	

Экспликация помещений

Позиция	Наименование и техническая характеристика	Единица измерения	Количество
1	Стул черный металлический Paris Inspir/ Talix, 460x530x800 мм	шт	29
2	Стол 1600x700x620(h)	шт	4
3	Столешница МДФ Ф38-0Ц1 0 (плита МДФ толщиной 38 мм закрытую кардам из оцинкованного листа толщиной 1 мм)	шт	1
4	Холодильник однокамерный "ATLANT X 1602-100"	шт	2
5	Нижние шкафы выполнить 113 МДФ EGGER светло-серый U708 HG	шт	1
6	Верхние шкафы выполнить из 113 МДФ EGGER белый-полярный W1300 ST9	шт	1
7	Микроволновая печь Samsung ME81KRW-1 508x397x305 мм	шт	4
8	Врезная кухонная мойка UKINOX Classic CLM 500x400-5С 50x40 см нержавеющая сталь	шт	4
9	Накопительный электрический водонагреватель Gorenje GT 10 U99 л, 2 кВт (220 В)	шт	4
10	Сплит-система HES-12HTC03/R2	шт	1
11	Кухер	шт	2
12	Чайник	шт	2
13	Мыльница	шт	4

План с расстановкой мебели



1373-01/2022-AP			
Проектирование комнаты отдыха (сабботами 10х3,6м) в арендуемом помещении, в здании "Производственный корпус", инд № 1000652, литер ЕЦ, в осях 1-2, по осям 4/1-Ц, г.Расстав-на-Дону, ул. Меньжинского 2			
Изм	Кол	Лист	Медок
			Подпись
			Дата
Архитектурные решения			
Разработал	Мезрина	Р	Лист
Проверил			Листов
План с расстановкой мебели		ИП Мезрина	
		Ольга Викторовна	

"Утверждаю"
Зам. Главного инженера ООО
С.В. Гуляев

2022г

Ведомость объемов работ №1

Устройство некапитального строения (комнаты отдыха) в осях 1-2, по осям Ч/1-Э, на отм +0.000, в арендуемом помещении, здания "Производственный корпус", литер ЕЦ, инв. № 1000652, (РЦ-06).

№ п.п.	Наименование работ	Ед. изм.	Кол-во	Примечание
1	2	3	4	5
1	Устройство металлокаркаса с предварительной огрунтовкой и окраской	тн	1,623	
2	Монтаж сэндвич-панелей на кровлю с подрезкой по месту, монтаж фасонных элементов.	м2	40,17	
3	Монтаж сэндвич-панелей на стены с подрезкой по месту, монтаж фасонных элементов.	м2	55,84	
4	Монтаж оконных блоков(монтаж оконных блоков, монтажных скоб, нащельника).	м2	16,30	
5	Монтаж дверных блоков(монтаж дверных блоков, монтажных скоб, нащельника, доводчика).	м2	2,10	
6	Монтаж фанеры на пол	м2	35,50	
7	Настил линолеума полукоммерческого	м2	32,80	
8	Установка плинтусов	м.п.	25,30	
9	Обшивка стен и откосов панелями типа "Виолет" с устройством несущего металлокаркаса.	м2.	48,50	
10	Монтаж на стену деревянного бруса с предварительной обработкой огнезащитным составом за 2 раза.	шт.	12,00	
11	Оклейка фото обоями стен	м2	7,50	
12	Подвеска картин	шт.	2,00	
13	Монтаж фартука из нержавеющей стали.	м2	2,52	
14	Монтаж навесных шкафов	шт.	18,00	
15	Монтаж напольных шкафов (монтаж шкафов, столешниц, ножек).	шт.	10,00	
16	Врезка, установка, подключение мойки.	шт.	4,00	
17	Монтаж и подключение водонагревателя	шт.	4,00	
18	Монтаж сплит-системы	шт.	1,00	
19	Электромонтажные работы	компл.	1,00	
20	Монтаж внутреннего водопровода	компл.	1,00	
21	Монтаж внутренней канализации	компл.	1,00	
22	Монтаж сплит-системы	шт.	1,00	
23	Электротиспытания с оформлением технического отчета	компл.	1,00	

Материалы

№ п/п	Наименование материалов	Ед. изм	Кол-во	Примечание
1	Труба профильная 80x80x4	тн	0,529	
2	Труба профильная 60x60x3	тн	0,204	
3	Труба профильная 120x80x4	тн	0,17	
4	Труба профильная 100x100x3	тн	0,26	
5	Труба профильная 60x40x3	тн	0,43	
6	Прокат листовой горячекатанной t-4	тн	0,03	
7	Грунт ГФ-021	кг	7,90	
8	Краска ПФ-115 RAL 9003	кг	19,70	

9	Трехслойные сэндвич-панели заводского изготовления из оцинкованной стали с полимерным покрытием Полиэстер с минераловатным утеплителем 80мм. Цвет панелей изнутри - белый RAL 9010, снаружи - серый RAL 9006. с крепежом.	м2	41,80	
10	Трехслойные сэндвич-панели заводского изготовления из оцинкованной стали с полимерным покрытием Полиэстер с минераловатным утеплителем 80мм. Цвет панелей изнутри - белый RAL 9010, снаружи - серый RAL 9006 с крепежом.	м2	74,56	
11	Оконные блоки из алюминия, цвет черно-серый RAL 7021,(4M1-16-K4), (два окна с открывающимися створками в одной плоскости) в комплекте с крепежом и монтажными скобами.	м2	16,30	
12	Дверной блок из алюминия, цвет черно-серый RAL 7021, ДМН 2150-970 ГУ дверной проем в свету 2100(н)х870мм (входная дверь) в комплекте с крепежом и монтажными скобами.	м2	2,10	
13	Доводчик	шт	1,00	
14	Нащельник серый RAL 9006 с крепежом(по периметру окна)	м.п.	37,70	
15	Фасонный элемент серый RAL 9006 с крепежом (стены, крыша)	м.п.	73,48	
16	Фанера 1525х1525 мм тол.20мм с крепежом	шт	18,00	
17	Коммерческий линолиум IVC ITFC Silento Salzburg 690	м2	33,70	
18	Плинтус алюминиевый анодированный напольный Diele ПЛ60 501л серебро с крепежом	м.п.	26,40	
19	Пена монтажная 750мл	бал.	10,00	
20	Гипсоакриловые панели "Виолет" (0742 Pebble Grey или аналог) с подсистемой, угловыми профилями (F профиль), стыковочными профилями(омега), стартовыми профилями (L профиль), крепежом.	м2	39,80	
21	Гипсоакриловые панели "Виолет" (0318 Rubin Red или аналог) с подсистемой, угловыми профилями (F профиль), стыковочными профилями(омега), стартовыми профилями (L профиль), крепежом.	м2	2,70	
22	Гипсоакриловые панели "Виолет" (0074 Pastel Grey или аналог) с подсистемой, угловыми профилями (F профиль), стыковочными профилями(омега), стартовыми профилями (L профиль), крепежом.	м2	8,60	
23	Брус 50х30 L=2600 с крепежом	шт.	12,00	
24	Огнебиозащитным лаком « ОГНЕЗА-ЛАК», прозрачный, матовый.	л	5,00	
25	Картина тематическая "Поле" 500х300	шт	2,00	
26	Фото обои "Зерно" размерами ширина 3000 высота 2500мм.	м2	7,50	
27	Фартук кухонный из нержавеющей стали, шлифованный (Поверхность: нержавеющая сталь толщина 0.8 мм. Основание: ХДФ 4 мм. Марка стали: AISI 430.) размерами 2100х600, с крепежом.	м2	2,52	
28	Модульный навесной шкаф размерами ВхШхГ 800х300х300 из МДФ EGGER Белый полярный W1300 ST9 16 мм с двумя навесными дверями, одной полкой, ручками, фурнитурой.	шт.	18,00	
29	Модульный напольный шкаф размерами ВхШхГ 800х600х500 из МДФ МДФ EGGER Светло-серый U708 HG 16 мм с одной навесной дверью, ручкой, фурнитурой.	шт	2,00	

Приложение к 3.3
и тех заданию к 48

30	Модульный напольный шкаф размерами ВхШхГ 800х300х500 из МДФ МДФ EGGER Светло-серый U708 HG 16 мм с двумя навесными дверями, одной полкой, ручками, фурнитурой.	шт	2,00	
31	Модульный напольный шкаф размерами ВхШхГ 800х600х500 из МДФ МДФ EGGER Светло-серый U708 HG 16 мм с одной навесной дверью, ручкой, фурнитурой.	шт	2,00	
32	Модульный напольный шкаф размерами ВхШхГ 800х600х500 из МДФ МДФ EGGER Светло-серый U708 HG 16 мм с одной навесной дверью, ручкой, фурнитурой.	шт	2,00	
33	Модульный напольный шкаф размерами ВхШхГ 800х550х500 из МДФ МДФ EGGER Светло-серый U708 HG 16 мм с одной навесной дверью, ручкой, фурнитурой.	шт	2,00	
34	Столешница МДФ38-ОЦ1,0 (плита МДФ толщиной 38мм, закрытую коробом из оцинкованного листа толщиной 1мм) L=6000мм.	шт	1,00	
35	Столешница МДФ38-ОЦ1,0 (плита МДФ толщиной 38мм, закрытую коробом из оцинкованного листа толщиной 1мм) L=3000мм.	шт	1,00	
36	Ножки мебельные круглые, Д=50мм, сталь, цвет черный с крепежом.	шт	5,00	
37	Врезная кухонная мойка UKINOX Classic CLM 500,400-5C 50х40 см нержавеющая сталь в комплекте (мойка, смеситель однорычажный, сифон, два гибких подвода).	шт	4,00	
38	Накопительный электрический водонагреватель Gorenje GT 10 U:9,9 л; 2 кВт (220 В)	шт	4,00	
39	Сплит-система HEC HEC-12HTC03/R2	шт	1,00	
40	Стол 1600х700х620(н)(Каркас металлический из стальной трубы прямоугольного сечения 40х20 мм, Окрасить краской Hammerite, глянцевая, цвет черный, столешница МДФ Дуб натуральный.	шт	4,00	
41	Линейный светодиодный светильник Elektrostandard подвесной односторонний 103см 20W 3000K черная шагрень	шт.	12,00	
42	Выключатель двухклавишный белый скрытой установки 694265 Valena Legrand. арт 694265	шт.	1,00	
43	Розетка одноместная с заземлением 16А немецкий стандарт белый скрытой установки 774420 Valena Legrand. арт 774420	шт.	18,00	
44	Рамка одноместная горизонтальная белый 774451 Valena	шт.	18,00	
45	Рамка трехместная горизонтальная белый 774453 Valena	шт.	4,00	
46	Подрозетник для гипсокартона	шт.	19,00	
47	Щит распределительный встраиваемый ЩРВ-П-24	шт.	1,00	
48	Трехполюсный автоматический выключатель С63А	шт.	1,00	
49	Двухполюсный автоматический выключатель дифференциального типа (АВДТ-С25А, 30мА)	шт.	8,00	
50	Однополюсный автоматический выключатель 10А	шт.	2,00	
51	Кабель ВВГнг-4*6	м.п.	50,00	
52	Кабель ВВГнг-3*2,5	м.п.	250,00	
53	Кабель ВВГнг-3*1,5	м.п.	100,00	
54	Провод ПВС-3*0,75	м.п.	20,00	
55	Коробка распаячная 80х80х40мм (цвет белый)	шт.	12,00	
56	Кабельные зажимы типа WAGO 222-413	шт.	50,00	
57	Кабель канал 25*25 (цвет белый)	м.п.	20,00	
58	Труба водопроводная П/П D20, PN20	м.п.	70,00	
59	Кран шаровый 1/2"	шт.	16,00	

60	Отвод 90град. П/П D20	шт.	20,00	
61	Отвод 45град. П/П D20	шт.	10,00	
62	Тройник П/П D20-20-20	шт.	5,00	
63	Клипса для крепления трубы D20	шт.	100,00	
64	Соединитель трубы П/П D20	шт.	30,00	
65	Муфта П/П труба D20 - резьба 1/2"	шт.	30,00	
66	Труба канализационная D50 L=1000мм	шт.	20,00	
67	Тройник канализационный D50-50-50	шт.	4,00	
68	Отвод канализационный D50, 45град.	шт.	16,00	
69	Отвод канализационный D50, 90град.	шт.	10,00	
70	Крепление для канализационной трубы D50	шт.	20,00	

Примечание:

1. В процессе производства работ возможны изменения по составу, объему работ .
2. Работы производить не из материалов Заказчика, не инструментом Заказчика и техникой Заказчика.
3. Работы выполнять в соответствии со СНиП 12-03-2001, СНиП 12-04-2002.
4. Подрядчик после выполнения работ вывозит за территорию завода и утилизирует за свой счет образовавшийся мусор.
5. Работы производить согласно нормам действующим на территории РФ
6. Окраску металлических элементов производить на подготовленную грунтованную поверхность в два слоя.

Главный энергетик

Инженер-строитель




Д.С. Мосиенко

А.А. Корчагин

"Утверждаю"
Зам. Главного инженера ООО "РПРЗ"
С.В. Гуляев

" " 2022г

Ведомость дефектов №2

Подготовка площадки под устройство некапитального строения (комнаты отдыха) в осях 1-2, по осям Ч/1-3, на отм +0.000, в арендуемом помещении, здания "Производственный корпус", литер ЕЦ, инв. № 1000652, (РЦ-06).

№ п/п	Наименование дефекта	Наименование работ	Ед. изм.	Кол-во	Примечание
1	2	3	4	5	6
1	Разрушение покрытия пола. Неровность пола. Ямы и выбоины. Отслоение плитки, Сквозная коррозия подшивки потолка.	Разборка покрытия пола из плитки со стяжкой из цементно-песчаного раствора тол до 100 мм	м2	25	
2		Демонтаж бетонного пола	м2	20	
3		Очистка снования, обеспыливание	м2	25	
4		Укладка плитки (на ц/п р-р толщ до 100 мм) в уровень существующего пола	м2	25	
5		Демонтаж подшивки потолка	тн	0,9	
Материалы					
№ п/п	Наименование материалов		Ед. изм	Кол-во	Примечание
1	Цемент м 500		тн	3,6500	
2	Песок		тн	0,9	

Примечание:

1. В процессе производства работ возможны изменения по составу, объему работ .
2. Работы производить не из материалов Заказчика, не инструментом Заказчика и техникой Заказчика.
3. Работы выполнять в соответствии со СНиП 12-03-2001, СНиП 12-04-2002.
4. Подрядчик после выполнения работ вывозит за территорию завода и утилизирует за свой счет образовавшийся мусор.
5. Работы производить согласно нормам действующим на территории РФ
6. В процессе работ образовавшийся лом (стальной) порезать на карты, погрузить и переместить в «ООО Металком» инструментом Подрядчика, техникой подрядчика за счет Подрядчика.

Главный механик

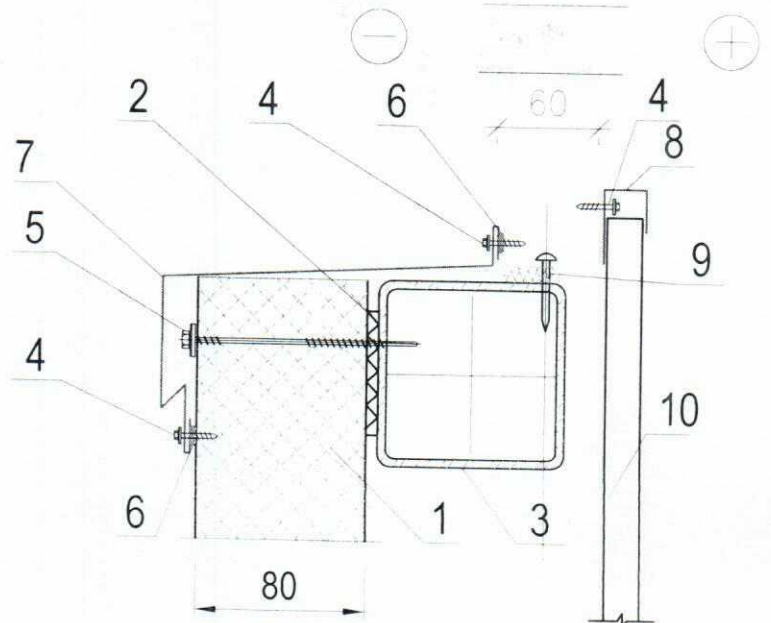
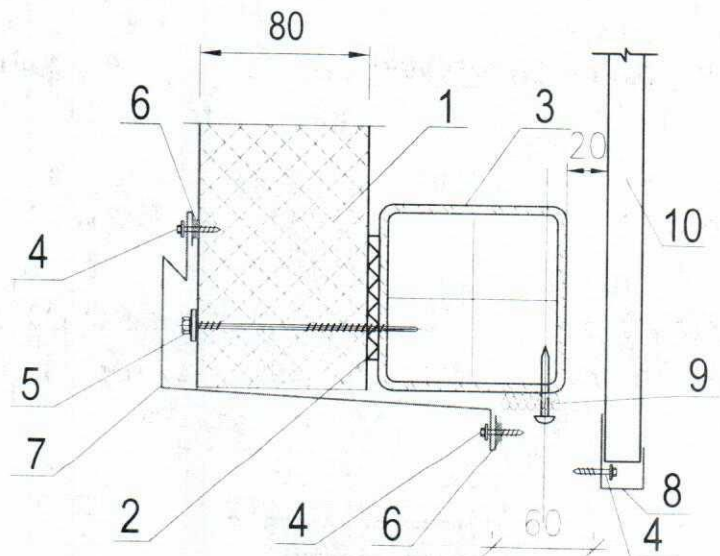
Инженер-строитель

И В Секач

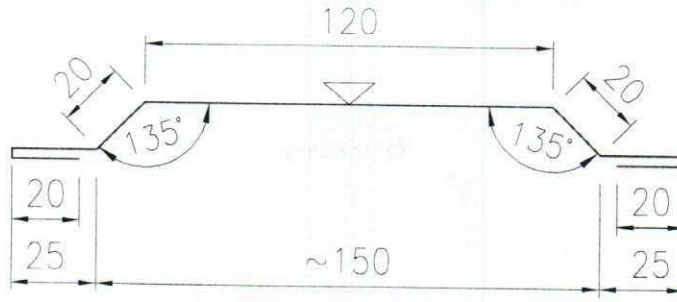
А А Корчагин



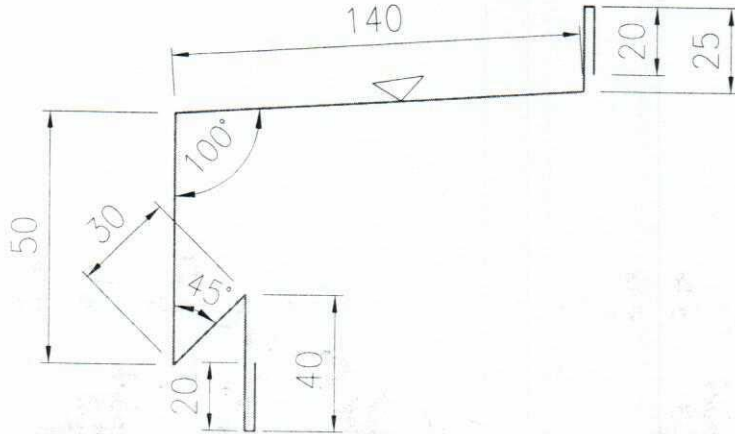
1. Стеновая сэндвич-панель
2. Лента уплотнительная
3. Металлокаркас
4. Самосверлящий шуруп (или заклепка)
5. Самосверлящий шуруп
6. Герметик для наружных работ
7. Фасонный Элемент
8. L - профиль(эль)
9. Монтажная пена
10. Фасонный Элемент
11. Гипсоакриловые панели "Виолет"



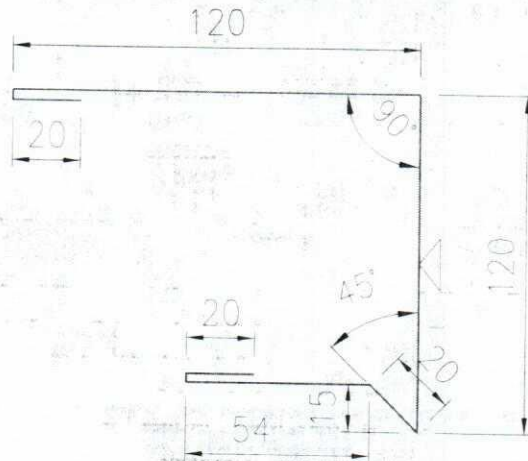
Фасонный элемент стеновой стыковочный



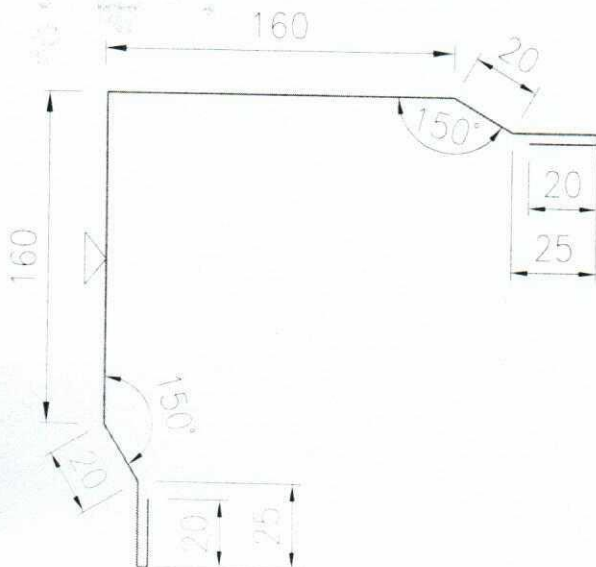
Фасонный элемент оконного обрамления (нащельник поз.7)



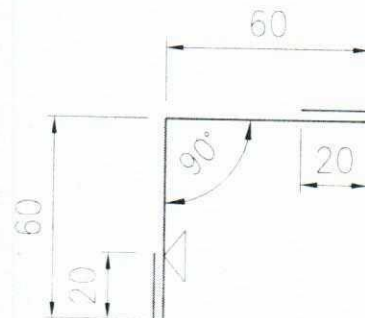
Фасонный элемент кровельный



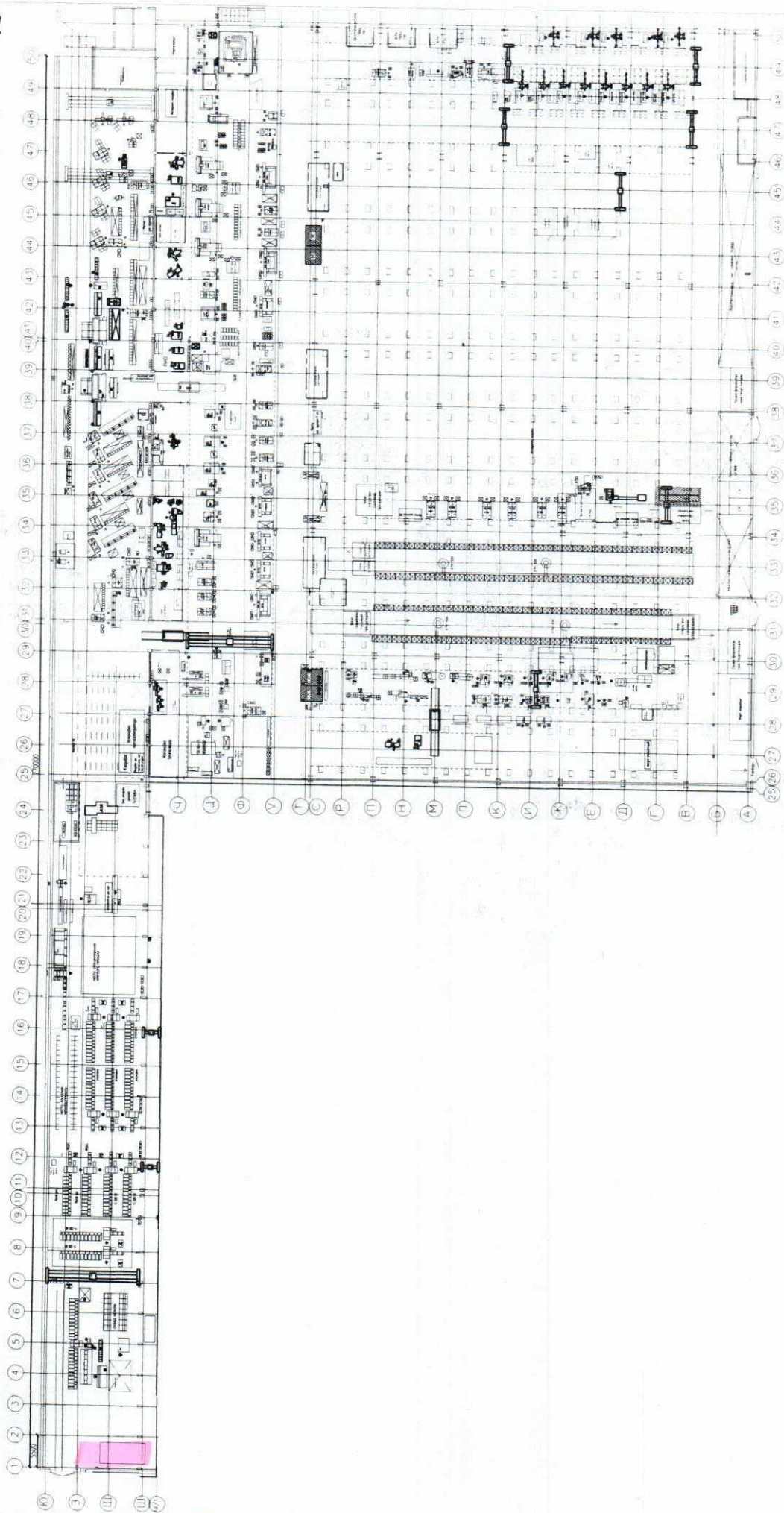
Фасонный элемент угловой



Фасонный элемент угловой
(стена крыша)



«Производственный корпус» Литер ЕЦ инв. № 000652



— Место проведения работ