

**ЗАКАЗЧИК:**

Главный инженер ООО «РПРЗ»  
Н.В. Пантелеев  
«31» марта 2021г.

**ПОДРЯДЧИК:**

\_\_\_\_\_  
\_\_\_\_\_  
\_\_\_\_\_

**Техническое задание № 50**

**На выполнение работ:** разработка проекта устройства рамы под линию пресс подачи GLK-04SL, расположенной в осях К-К/2 по осям 19-23 здания Кузнечно-прессовый корпуса, литер БО, инв. №344, г. Ростов-на-Дону ул. Менжинского 2

**1. Общие требования.**

- 1.1. Разработать проект устройства рамы под линию пресс подачи GLK-04SL, расположенной в осях К-К/2 по осям 19-23 здания «Кузнечно - прессовый корпус», литер БО, инв. №344, в месте, указанном на планировке (приложение №1).
- 1.2. Подрядчик обязан согласовать конструктивные решения для исполнения проекта с Заказчиком.
- 1.3. Проект должен включать разделы: КМ, КМД, ведомость объемов работ.

**2. Требования к раме.**

- 2.1. Изготовленная рама для линии обязана выдерживать вес отдельных узлов линии, и всей линии в сборе, с учетом максимального веса одного узла с установленным рулоном (m=17т).
- 2.2. Изготавливаемая рама должна крепиться к существующему ленточному фундаменту (металлические балки из: составных двутавров, Н=1000мм, с шагом 1000мм по осям балок), а так же в приямке стены которого из кирпича (толщина стен неизвестна).
- 2.3. Проект рамы линии, обязан включать в себя устройство рамы для напольного покрытия, прилегающей к линии и прессу мод. PKZV-III-500, поз.608, инв. №14068 под, деревянные щиты ( пайолы, габаритами 1000x1000x100). Для удобства монтажа линии предусмотреть металлический настил сверху спроектированной рамы.
- 2.4. Проект обязан предусматривать защиту конструкции от коррозии в соответствии с действующими ГОСТами и СНИПами.
- 2.5. Уровень изготавливаемой рамы по высоте не должен превышать отметку -0.100 (существующий уровень балок под напольное покрытие из пайол).
- 2.6. Предоставить, заключение ВИК на сварные соединения подтверждающее качество выполненных работ.

**3. Требования к Подрядной организации.**

Подрядная организация должна иметь действующий допуск СРО на выполнение данного вида работ.

**4. Требования к документации.**

Документация должна быть выполнена в соответствии с нормами, действующими на территории РФ, и представлены в формате PDF на электронном носителе и на бумажном носителе в трех экземплярах.

**Приложение №1.** Планировка.

**Приложение №2.** Габаритные и присоединительные размеры линии пресс подачи GLK-04SL.

\_\_\_\_\_  
Главный механик  
(должность)

\_\_\_\_\_  
Руководитель направления  
(должность)

\_\_\_\_\_  
Инженер-строитель  
(должность)

\_\_\_\_\_  
\_\_\_\_\_  
\_\_\_\_\_

\_\_\_\_\_  
Секач И.В.  
(расшифровка)

\_\_\_\_\_  
Каширин М.Ю.  
(расшифровка)

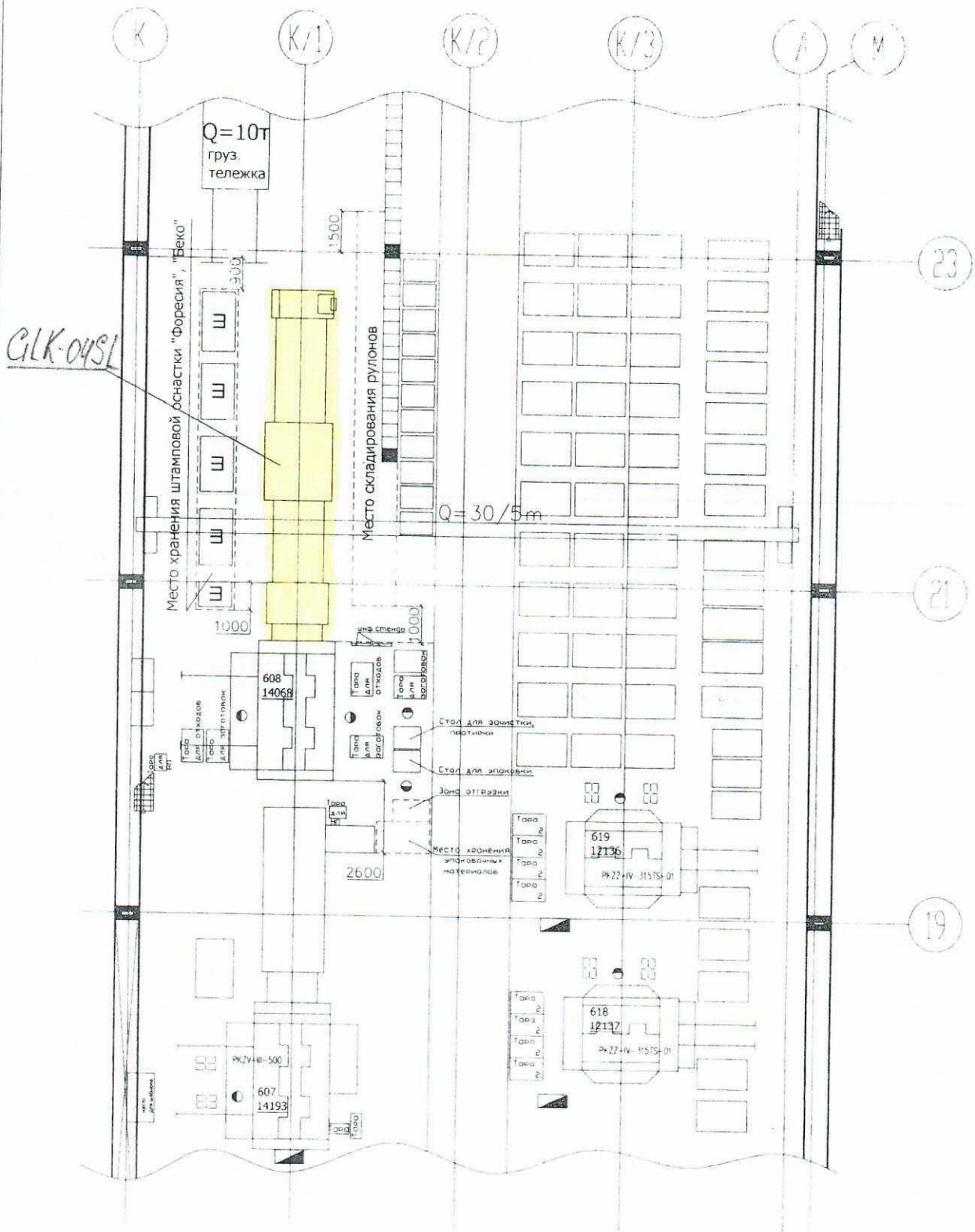
\_\_\_\_\_  
Быченко А.С.  
(расшифровка)

# Приложение Б1

УТВЕРЖДАЮ  
 Главный инженер ООО "РПРЗ"

Н.В. Пантелеев

22.02.2016г



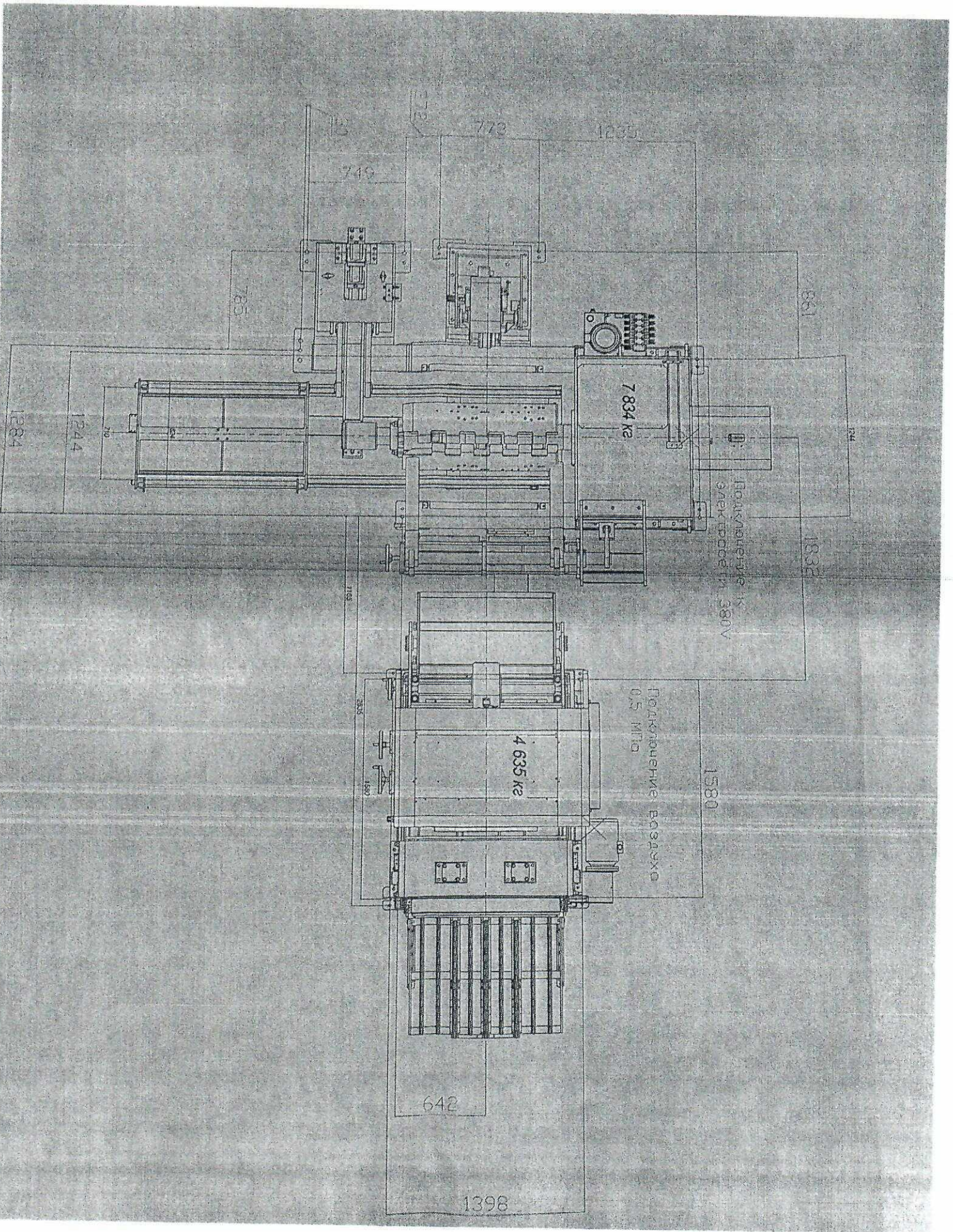
17-0005 15.11.16

Исполнитель	Фамилия	Подпись	Дата
Разработчик	Кузнецов		
Проверенный	Михайлов		
Утвержденный	Александров		

3622-035-064 И

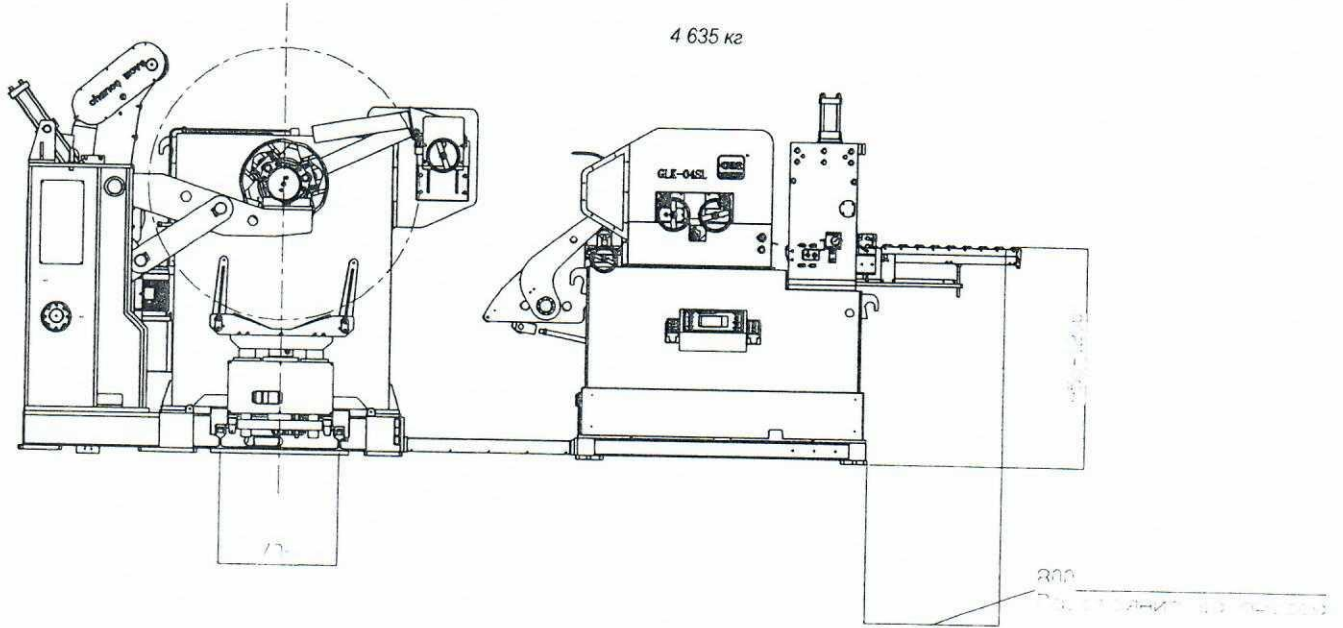
Должность	Ф.И.О.	Подпись	Дата	Масштаб
Утверждаю	Пантелеев			1:100
Выполняет	Кузнецов			
Проверяет	Михайлов			
Утверждает	Александров			
Сотрудник	Пантелеев			
Специалист	Кузнецов			
Инженер	Михайлов			
Мастер	Александров			
Рабочий	Пантелеев			
Ученик	Кузнецов			
Молодой специалист	Михайлов			
Вспомогательный персонал	Александров			

Выполнение плана  
 ООО "РПРЗ"  
 III кв. участок 8  
 План размещения технологического оборудования для изготовления деталей проекта "Форесия-Текс"  
 ДИТ ОИИИИИ



7 834 к2

4 635 к2



7 834 к2

4 635 к2

