

Приложение №1
к 53д/50/210

Индивидуальный предприниматель Скорябкин Андрей Леонидович

ИНН 615521985503
ОГРНИП 320619600131632
346503, Российская Федерация,
Ростовская область, г. Шахты,
ул. Парковая, д. 9, кв. 32
E-mail: tqmmy@mail.ru
Tel: 8 (918) 548-20-39



АО "ТИНЬКОФФ БАНК"
ИНН 7710140679
БИК 044525974
К/С 30101810145250000974
Р/С 40802810700001640089

Утверждаю:

Индивидуальный
предприниматель

_____ А.Л. Скорябкин

«___» _____ 2021 г.

КОНСТРУКТОРСКАЯ ДОКУМЕНТАЦИЯ

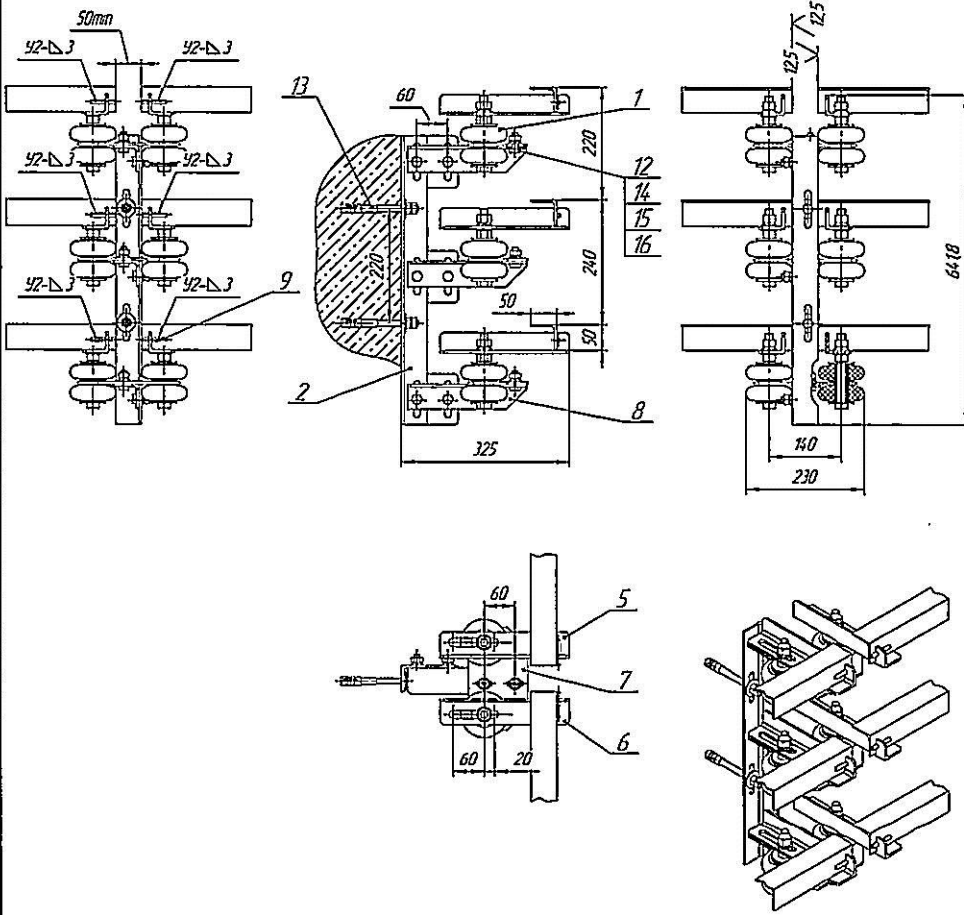
Проект устройства ремонтных участков главных крановых
троллей инв. №7410, инв. №7413, расположенных в
Кузнечно-прессовом корпусе литер «БО», инв. №344
на предприятии ООО «РПЗ»
по адресу: г. Ростов-на-Дону, ул. Менжинского 2

МК.БО.000.000

НОВОЧЕРКАССК 2021

МК.БД.100.000 СБ

5



Размеры для справок

Код	Обозначение	Наименование	Кол-во	Примечание
Сборочные единицы				
И1	1 МК.БД.100.000	Исполнение: без фрезеровки	6	
И2	2 МК.БД.120.000	Стойка в сборе	1	
Детали				
И5	5 МК.БД.100.001	Верхатель	3	
И6	-01	Верхатель	3	
И7	7 МК.БД.100.002	Пластина изъёмная	3	
И8	8 МК.БД.100.003	Полка	3	
И9	9 МК.БД.100.004	Штанга	6	
Стандартные изделия				
12		Болт М12-6х32 ГОСТ 7798-70	12	
13		Болт 6М10х60 ГОСТ 24781-2012	2	
14		Гайка М12-6Н ГОСТ 5935-70	12	
15		Шайба 12 ГОСТ 6402-70	12	
16		Шайба А1237 ГОСТ 1071-70	12	

МК.БД.100.000 СБ

Итого	Лист	Кол-во листов	Итого	Лист	Кол-во листов
		25,61			15

Горлодержатель
Сборочный чертеж

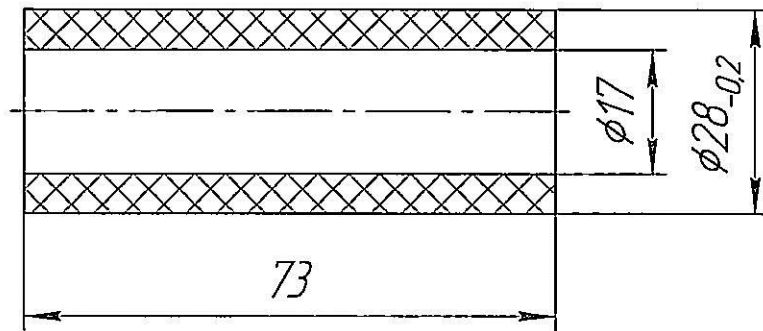
ИП Скораякин А.И.
г. Новосибирск

6,3

МК.Б0.110.001

Перв. примен.
МК.Б0.110.000

Справ. №



Подп. и дата

Инв. № дубл.

Взам. инв. №

Подп. и дата

Инв. № подл.

Неуказанные предельные отклонения размеров: H14; h14; ± $\frac{IT14}{2}$.

МК.Б0.110.001

Изм.	Лист	№ докум.	Подп.	Дата
Разраб.		Скорябкин А.Л.		
Пров.				
Т.контр.				
Н.контр.				
Утв.		Скорябкин А.Л.		

Втулка
изолирующая

Лит.	Масса	Масштаб
	0,03	1:1
Лист	Листов	1

Полипропилен ГОСТ 26996-86

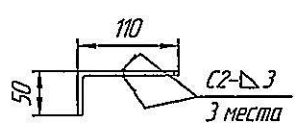
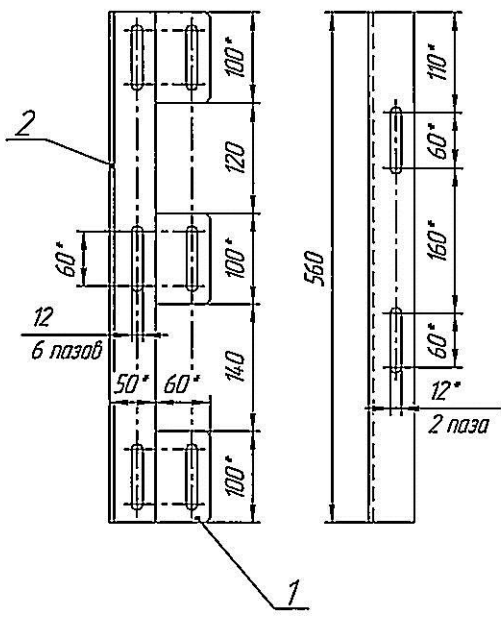
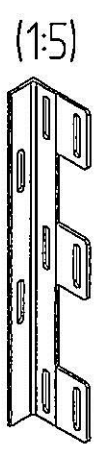
ИП Скорябкин А.Л.
г. Новочеркасск

Копировал

Формат А4

МК.Б0.120.000 СБ

Листов: 1
 МК.Б0.120.000
 Склад №
 План и детали
 Взам. лист №
 План и детали
 Вид № детали



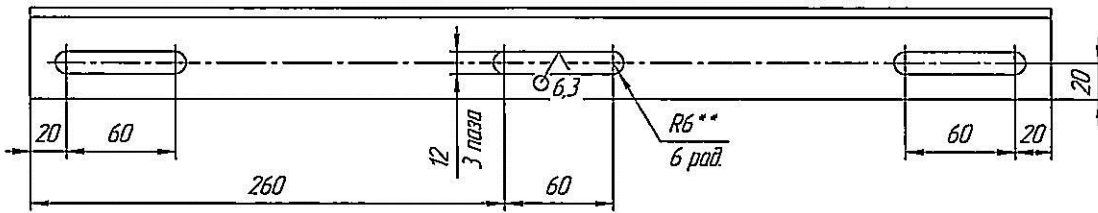
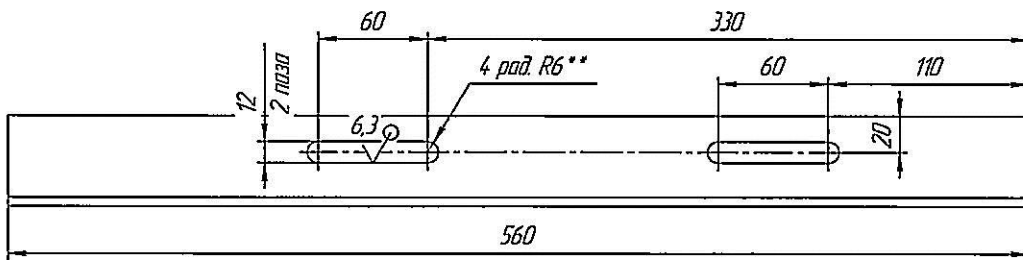
1. * Размеры для справок;
2. Дугая сварка в среде защитных газов по ГОСТ 14771-76. Сварочная проволока СВО8Г2 ГОСТ 2246-70;
3. К производству сварочных работ допускаются сварщики, аттестованные в соответствии с Правилами аттестации сварщиков Ростехнадзора;
4. Сварные швы зачистить до Rz80.

Формат	Этаж	Поз.	Обозначение	Наименование	Кол.	Примечание
				Детали		
А4	1		МК.Б0.120.001	Пластина	3	
А3	2		МК.Б0.120.002	Стойка	1	
МК.Б0.120.000 СБ						
Изм./Лист	№ докум.	Подп.	Дата	Стойка в сборе Сборочный чертеж		
Разработ.	Скоровакин А.А.					
Проект.						
Исполнит.						
Удобр.	Скоровакин А.А.			Лист	Масса	Масштаб
				1	2,55	1:4
				ИП Скоровакин А.А. г. Новочеркасск		
Копирован				Формат А3		

МК.БД.120.002

11

12,5
√(✓)



1. * Размеры для справок;
2. ** Размеры для инструмента;
3. Неуказанные предельные отклонения размеров: H14; h14; ± $\frac{IT14}{2}$.

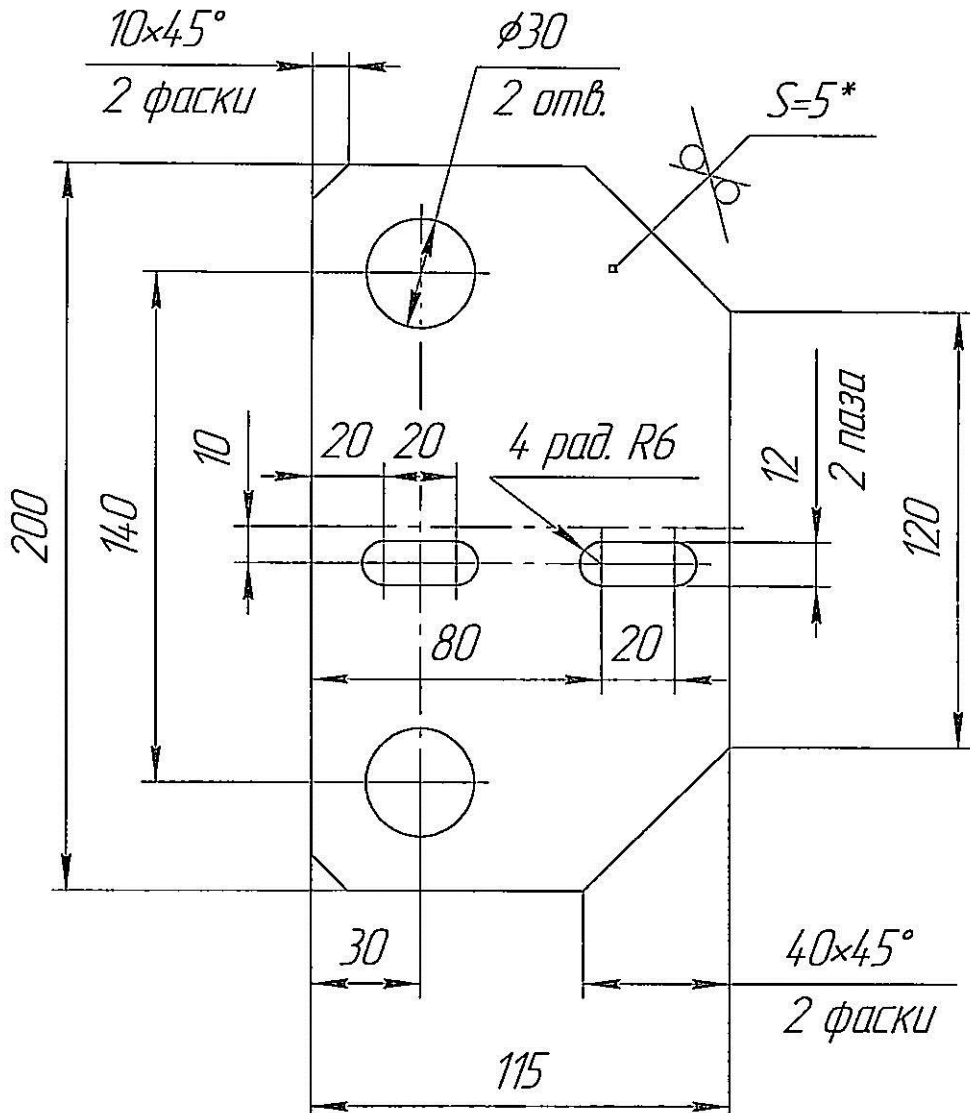
				МК.БД.120.002		
Исполн	Лист	№ документа	Подп.	Дата	Стойка 50x50x5 ГОСТ 8509-93 Уголок Ст 3сп ГОСТ 535-2005	
Разработ	Провер	Технолог	Исполн	Дата		
Уголок	Ст 3сп	ГОСТ 535-2005			Лист	Листов
					1	1
					195 12	
					ИИТ Скоряжкин А.И. г. Новочеркасск	
					Формат А3	

МК.БД.120.002
 Стор. 1Р
 План и форма
 План и форма
 План и форма
 План и форма

МК.Б0.100.002

13

12,5
√(√)



1. * Размер для справок;

2. Неуказанные предельные отклонения размеров: H14; h14; $\pm \frac{IT14}{2}$.

МК.Б0.100.002

Пластина
изоляторов

Лит.	Масса	Масштаб
	0,75	1:2
Лист	Листов	1

5,0 ГОСТ 19903-2015
Лист СтЗсп ГОСТ 14637-89

ИП Скорядкин А.Л.
г. Новочеркасск

Копировал

Формат А4

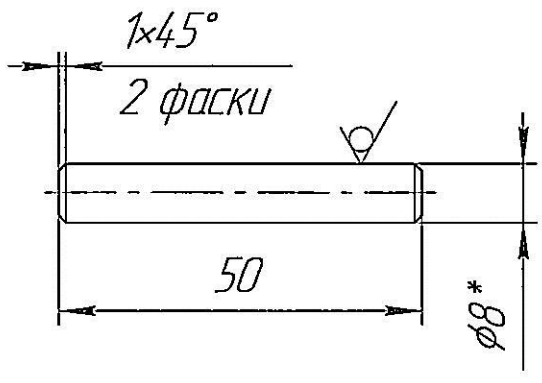
Перв. примен. МК.Б0.100.000	Справ. №	Подп. и дата	Инв. № дробл.	Взам. инв. №	Инв. № подл.

Изм.	Лист	№ докум.	Подп.	Дата
Разраб.		Скорядкин А.Л.		
Пров.				
Т.контр.				
Н.контр.				
Утв.		Скорядкин А.Л.		

МК.Б0.100.004

6,3
√(√)

Справ. №
Перв. примен.
МК.Б0.100.000



Взам. инв. №
Инв. № дробл.
Подп. и дата

- * Размер для справок;
- Неуказанные предельные отклонения размеров: $h14; \pm \frac{IT14}{2}$.

Подп. и дата				
Инв. № подл.				
Изм. Лист	№ докум.	Подп.	Дата	
Разраб.	Скорябкин А.Л.			
Проб.				
Т.контр.				
Н.контр.				
Утв.	Скорябкин А.Л.			

МК.Б0.100.004			
<h1>Шпонка</h1>	Лит.	Масса	Масштаб
		0,02	1:1
Круг $\frac{8 \text{ ГОСТ } 2590-2006}{\text{Ст3сп ГОСТ } 535-2005}$	Лист	Листов 1	
	ИП Скорябкин А.Л. г. Новочеркасск		
Копировал		Формат А4	

