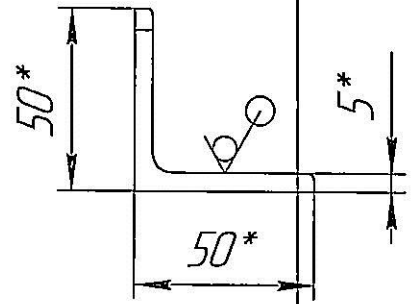
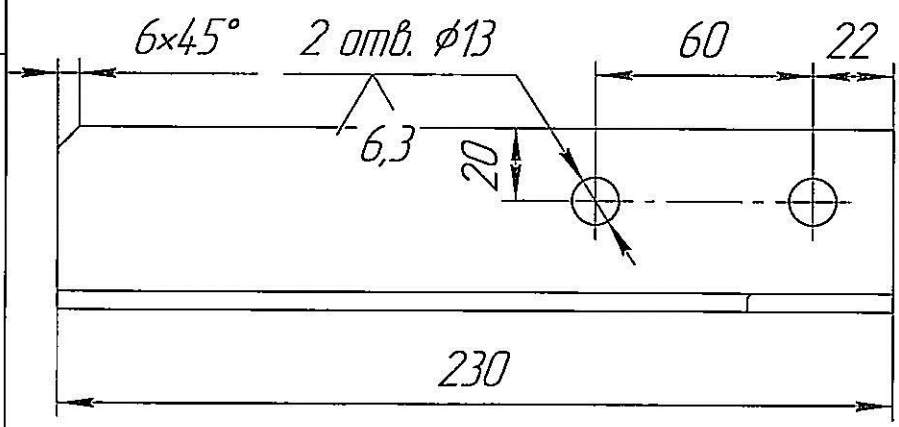


МК.Б0.100.003

12,5
√(√)

Перв. примен.
МК.Б0.100.000

Справ. №



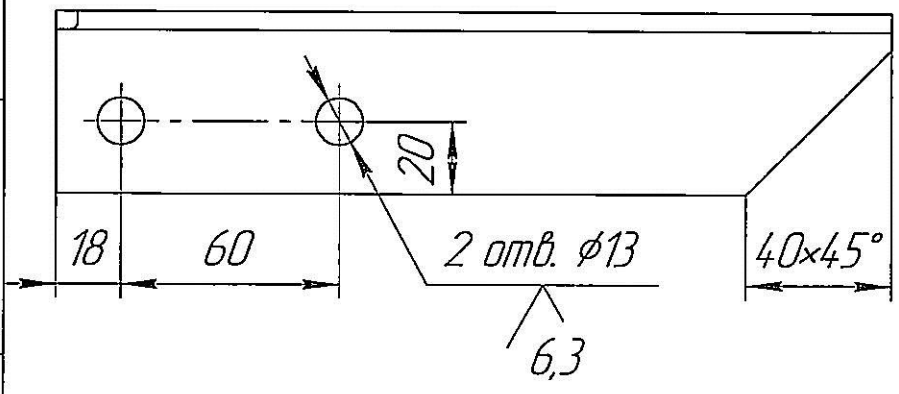
Подп. и дата

Инв. № дроб.

Взам. инв. №

Подп. и дата

Инв. № подл.



1. * Размеры для справок;

2. Неуказанные предельные отклонения размеров: H14; h14; ± $\frac{IT14}{2}$.

МК.Б0.100.003

Изм.	Лист	№ докум.	Подп.	Дата
Разраб.		Скорядкин А.Л.		
Пров.				
Т.контр.				
Н.контр.				
Утв.		Скорядкин А.Л.		

Полка

Лит.	Масса	Масштаб
	0,81	1:2
Лист	Листов	1

Уголок 50x50x5 ГОСТ 8509-93
Ст3сп ГОСТ 535-2005

ИП Скорядкин А.Л.
г. Новочеркасск

МК.Б0.100.001

МК.Б0.100.001

12,5
√(✓)

12

Лист 1/1

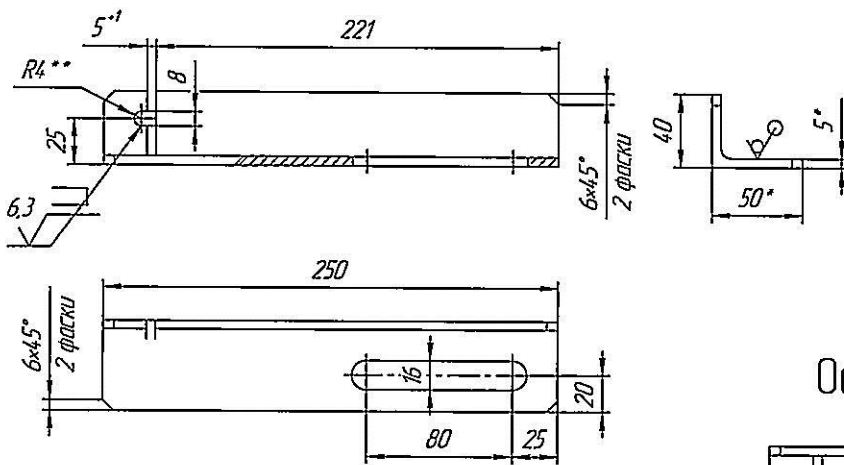
МК.Б0.100.000

Лист 1/1

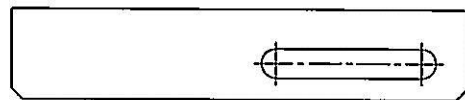
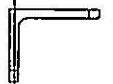
МК.Б0.100.001

Лист 1/1

МК.Б0.100.001



МК.Б0.100.001-01 –
зеркальное отражение
Остальное – см. МК.Б0.100.001



- 1 * Размеры для справок;
- 2 ** Размер для инструмента;

3. Неуказанные предельные отклонения размеров: H14; h14; ± IT14/2.

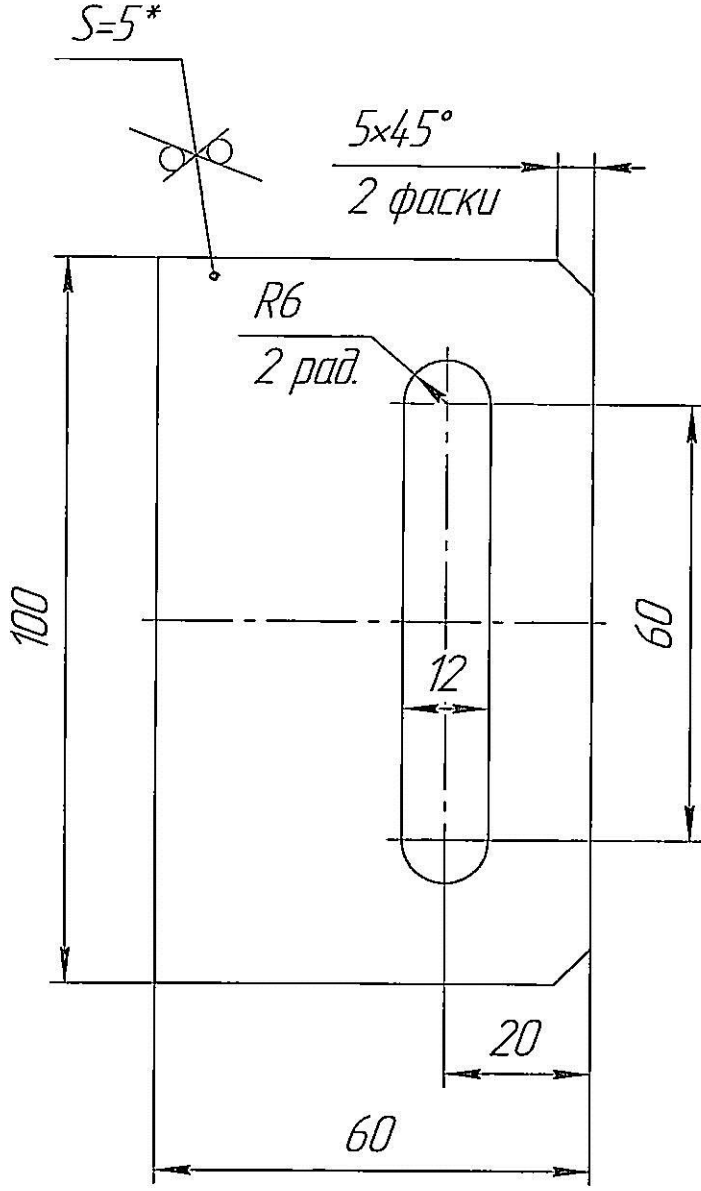
МК.Б0.100.001				Лист	Масса	Масштаб
Изм/Лист	№ докум	Подп	Дата	1	0,78	1:2
Разработ	Скоровакин А.Л.					
Проект						
Исполнит						
Начальник						
Умк	Скоровакин А.Л.					
Узелок 50x50x5 ГОСТ 8509-93				Листов 1		
Стэсп ГОСТ 535-2005				Листов 1		
Копиробел				ИП Скоровакин А.Л.		
				г. Новочеркасск		
				Формат А3		

МК.Б0.120.001

12,5
√(√)

Перв. примен.
МК.Б0.120.000

Справ. №



1. * Размер для справок;

2. Неуказанные предельные отклонения размеров: H14; h14; ± $\frac{IT14}{2}$.

Подп. и дата

Инв. № дубл.

Взам. инв. №

Подп. и дата

Инв. № подл.

Изм.	Лист	№ докум.	Подп.	Дата
Разраб.		Скорябкин А.Л.		
Проб.				
Т.контр.				
Н.контр.				
Утв.		Скорябкин А.Л.		

МК.Б0.120.001

Пластина

Лист 5,0 ГОСТ 19903-2015
СтЗсп ГОСТ 14637-89

Лист	Масса	Масштаб
	0,2	1:1
Лист	Листов	1
ИП Скорябкин А.Л. г. Новочеркасск		

Копировал

Формат А4

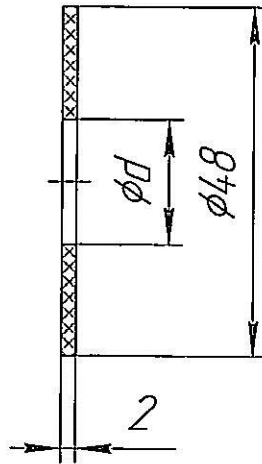
МК.БО.110.002

12,5

8

Перв. примен.
МК.БО.110.000

Справ. №



Обозначение	d, мм	Масса, кг	Примечание
МК.БО.110.002	17	0,0063	
-01	28	0,0047	

Неуказанные предельные отклонения размеров: H14; h14.

МК.БО.110.002

Прокладка
паронитовая

Паронит ПОН ГОСТ 481-80

Лист	Масса	Масштаб
	см. табл.	1:1
Лист	Листов	1

ИП Скорядкин А.Л.
г. Новочеркасск

Копировал

Формат А4

Подп. и дата

Инв. № дубл.

Взам. инв. №

Подп. и дата

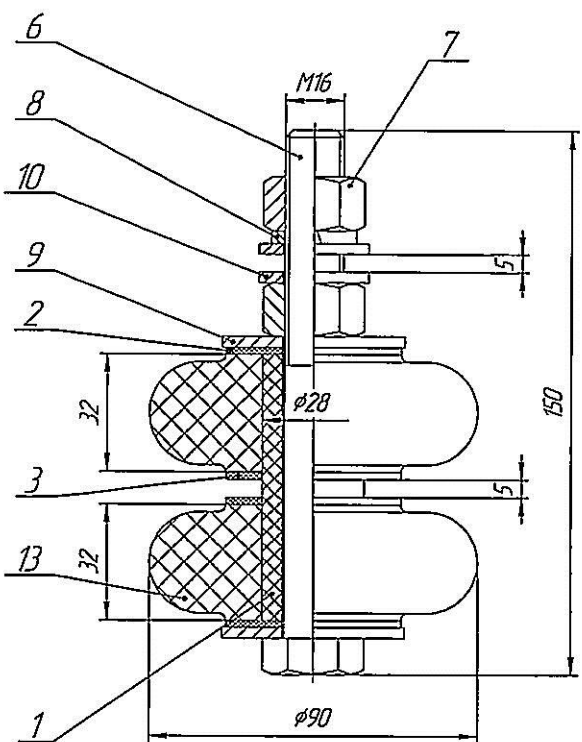
Инв. № подл.

Изм.	Лист	№ докум.	Подп.	Дата
Разраб.		Скорядкин А.Л.		
Проб.				
Т.контр.				
Н.контр.				
Утв.		Скорядкин А.Л.		

МК.50.110.000 СБ

6

Лист № 1
Лист № 2
Лист № 3
Лист № 4
Лист № 5
Лист № 6
Лист № 7
Лист № 8
Лист № 9
Лист № 10
Лист № 11
Лист № 12
Лист № 13



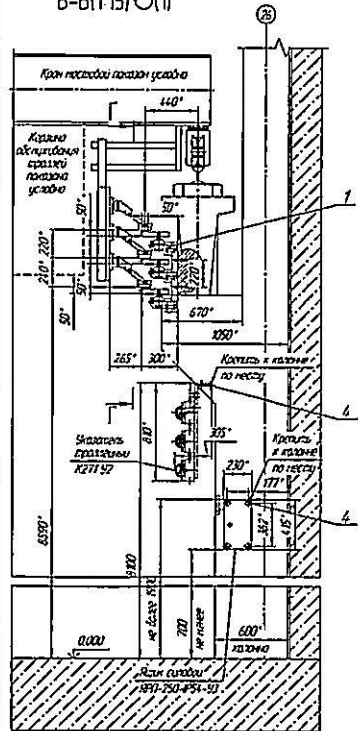
Размеры для справок

Кол-во	Знак	Лист	Обозначение	Наименование	Кол	Примечание
<i>Детали</i>						
1			МК.50.110.001	Втулка изолирующая	1	
2			МК.50.110.002	Прокладка паронитовая	2	
3			-01	Прокладка паронитовая	2	Чертеж
<i>Стандартные изделия</i>						
6				Болт М16-6х140 ГОСТ 7798-70	1	
7				Гайка М16-6Н ГОСТ 5915-70	2	
8				Шайба 16 ГОСТ 6402-70	1	
9				Шайба А 16.37 ГОСТ 6958-78	2	
10				Шайба А.16.37 ГОСТ 11371-78	2	
<i>Прочие изделия</i>						
13				Изолятор 3235	2	

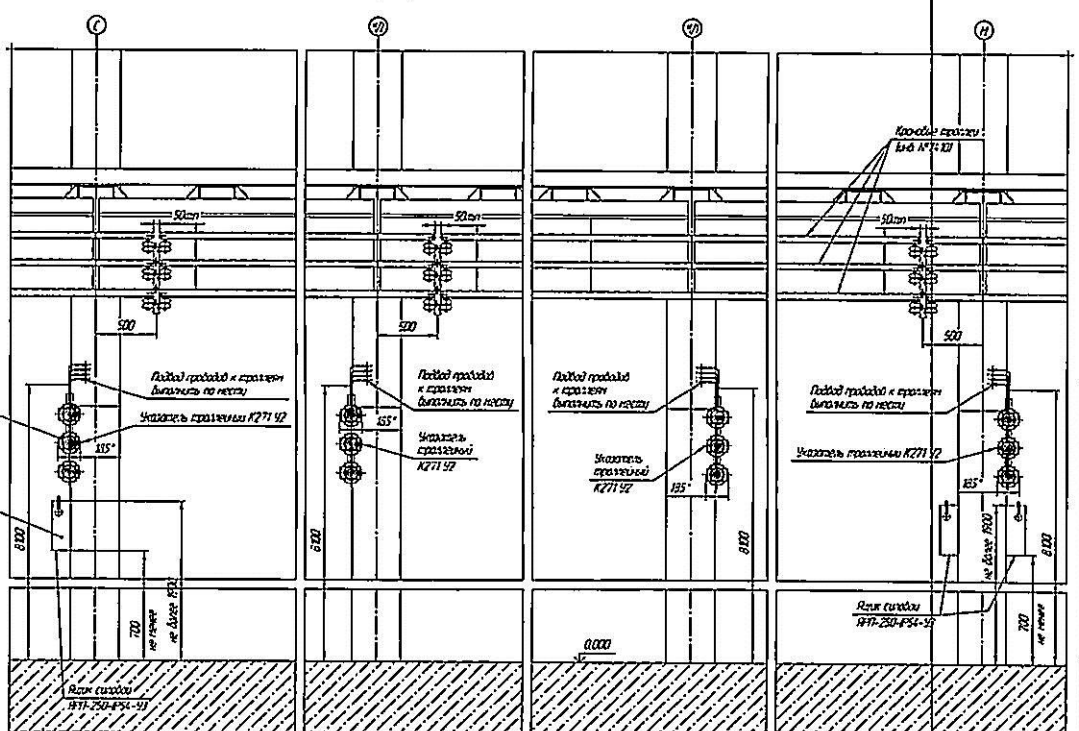
МК.50.110.000 СБ

Изд. Лист	№ докум.	Подп.	Дата	Изолятор тралледержателя Сборочный чертеж	Лист	Масса	Носитель
Разраб.	Скорябкин А.Л.				139	11	
Проект					Листов	Листов	1
Исполн.					ИП Скорябкин А.Л. г. Новосибирск		
Упр.	Скорябкин А.Л.			Копировал	Формат	A3	

В-В(1:15) О(1)



Г-Г(1:15)



Инв. № годл.	Изм. Лист	№ докум.	Подп.	Дата	Обозначение	Наименование	Кол.	Примечание	Перв. примен.	Справ. №	Формат	Зона	Поз.
											Разраб.	Пров.	Н.контр.
								2					
						<u>Документация</u>							
					*) МК.Б0.000.000 МЧ	Монтажный чертеж		*1/2xA1					
						<u>Сборочные единицы</u>							
					A2 1 МК.Б0.100.000	Троллеедержатель	5						
						<u>Стандартные изделия</u>							
					4	БСР 8x85 УЗ ГОСТ 28778-90	34						
						<u>Прочие изделия</u>							
					7	Указатель троллейный К271 У2	7	КЗЭМИ					
					8	Ящик силовой ЯРП-250-IP54-УЗ	5	Узола					

МК.РЦ-06.000.000

Изм. Лист	№ докум.	Подп.	Дата
Разраб.	Скорябкин А.Л.		
Пров.			
Н.контр.			
Утв.	Скорябкин А.Л.		

Проект устройства ремонтных участков
главных крановых троллей инв. №74.10, инв. №74.13,
расположенных в Кузнечно-прессовом корпусе
литер «Б0», инв. №344 на предприятии ООО «РПРЗ»

Лит. Лист Листов
1 1 1
ИП Скорябкин А.Л.
г. Новочеркасск