

**Общество с ограниченной ответственностью  
«Институт Строительного Проектирования»**

г. Ростов-на-Дону, ул. Козлова, 48А

---

**«Устройство хозяйственно-бытовой канализации в  
арендуемом помещении РЦ-06 по оси Ш-Э (к.1)  
производственного корпуса, литер «ЕЦ», инв. 1000652,  
расположенного по адресу: г. Ростов-на-Дону, ул.  
Менжинского, д.2.»**

**РАБОЧАЯ ДОКУМЕНТАЦИЯ**

**«Наружные сети канализации»**

**06-22-НВК**

**Общество с ограниченной ответственностью  
«Институт Строительного Проектирования»**  
г. Ростов-на-Дону, ул. Козлова, 48А

Экз. № \_\_\_\_\_

**«Устройство хозяйственно-бытовой канализации в  
арендуемом помещении РЦ-06 по оси Ш-Э (к.1)  
производственного корпуса, литер «ЕЦ», инв. 1000652,  
расположенного по адресу: г. Ростов-на-Дону, ул.  
Менжинского, д.2.»**

**РАБОЧАЯ ДОКУМЕНТАЦИЯ**

**«Наружные сети канализации»**

**06-22-НВК**

ГИП



— И. Н. Фатальчук

Согласовано		

Инв. № подл.	Подп. и дата	Взам. Инв. №
--------------	--------------	--------------

г. Ростов-на-Дону  
2022 г.

## Ведомость рабочих чертежей основного комплекта марки

### ОБЩИЕ УКАЗАНИЯ

Технические решения, принятые в чертежах, соответствуют требованиям санитарно-гигиенических, противопожарных и других норм, действующих на территории Российской Федерации и обеспечивают безопасную для жизни и здоровья людей эксплуатацию объекта при соблюдении предусмотренных проектом мероприятий. Настоящим проектом решается вопрос устройства хозяйственно-бытовой канализации в арендуемом помещении РЦ-06 по оси Ш-Э (к.1) производственного корпуса, литер «ЕЦ», инв. 1000652, расположенного по адресу: г. Ростов-на-Дону, ул. Менжинского, д.2. Проект выполнен на основании:

- Технических условий на присоединение к канализационным сетям 000 "Ростсельмашэнерго" №4/105 от 21.02.2022г.;
- Технического задания №50/101 на разработку проектной документации;
- Топографической съемки М1:500;
- требований СП 32.13330.2018 "Канализация. Наружные сети и сооружения";
- требований СП 42.13330.2016 "Градостроительство. Планировка и застройка городских и сельских поселений";
- требований СП 18.13330.2019 "Производственные объекты. Планировочная организация земельного участка".

Нормативная глубина промерзания грунтов – 0,9м.

Расход водоотведения – 0,9м<sup>3</sup>/час.

Точка подключения канализационной сети принята в существующую канализационную сеть Ø200, в колодец К-247. При подключении выполнить реконструкцию лотковой части колодца. Выпуски и трубопроводы наружной канализационной сети выполнены из труб ПЭ100 SDR17 "Техническая" Ø160.

Глубина заложения трубопроводов составляет 0,9–2,28м и продиктована сложившимся рельефом участка, геологическими условиями и расположением действующих коммуникаций и сооружений.

При сокращении нормативных расстояний от бортового камня, ограждений и действующих сетей водопровода трубопроводы заключаются в футляры ПЭ Ø400мм по ГОСТ 18599–20011.

В местах поворотов и присоединений на сети устанавливаются смотровые колодцы из сборных ж/б элементов.

Перепадной колодец оборудуется перепадным стояком.

Режим работы сети – безнапорный.

Трубы прокладываются открытым способом.

При креплении стенок траншеи стальными трубами их устанавливают в предварительно пробуренные скважины. В процессе разработки грунта на частично освобожденном от грунта участке траншеи производится установка поясов, приварка подкладок и косынок и установка распоров. Устройство заделки выполняют послойно, по мере разработки грунта слоями по 1000 и 500 мм сверху вниз и секциями, равными расстоянию между двумя последовательно заданными трубами.

Шаг установки труб принимается 1,5м по всей трассе проектируемой канализации.

Укладка труб предусматривается на уплотненное основание с подготовкой из песка h=150мм.

Уплотнение грунта осуществляется на глубину 0,8м ручной механической трамбовкой до достижения плотности сухого грунта до 1,65 т/м<sup>3</sup> на нижней границе уплотненного слоя.

Засыпку траншей после монтажа трубопроводов под газонной частью и грунтовыми поверхностями производить песком на высоту 0,3м над верхом трубы, далее местным грунтом.

Колодцы на внутривозвращающих сетях водопровода и канализации выполнить из сборных железобетонных элементов по серии 3.900.1–14 выпуск 1 в соответствии с рекомендациями т.п. 901–09–11.84 и 902–09–22.84.

Колодцы выполнять по подготовке из бетона толщиной 100мм. Подготовка должна выступать на 100мм за края днища колодца. Сборные элементы колодцев при монтаже устанавливать на цементно-песчаный раствор М100.

Пазухи колодцев после устройства перекрытия засыпать качественным местным суглинистым грунтом оптимальной влажности W=18–21% равномерно по периметру слоями толщиной 0,2–0,3м с уплотнением каждого слоя до ρ=1,65т/м<sup>3</sup>. Не допускается выполнять обратную засыпку песчаным, крупнообломочным и другими дренирующими грунтами и материалами, а также переувлажненным грунтом. В зимнее время грунт для засыпки должен быть талым.

Антикоррозионная защита закладных деталей, металлических лестниц предусмотрена тремя слоями эмали ХВ-124 (ГОСТ 10144–89) по грунтовке ГФ-0119 по ГОСТ 23343–78, общей толщиной покрытия 130 мкм. Нарушенное антикоррозионное покрытие восстановить не позже, чем через трое суток с момента его повреждения.

Люки колодцев, расположенные под застроенными территориями, при наличии дорожных покрытий, располагать в одном уровне с поверхностью покрытия.

Отметки пересечений с существующими коммуникациями, диаметры существующих трубопроводов уточнять по месту при производстве работ.

Для колодцев использовать портландцемент по ГОСТ 10178–85 с минеральными добавками или сульфатостойкий цемент по ГОСТ 22266–94, морозостойкость бетона для колодцев F50, класс бетона – В15.

При производстве работ подлежат приемке с составлением актов освидетельствования работ следующие этапы и элементы скрытых работ:

- подготовка основания под трубопроводы;
- устройство колодцев;
- противокоррозионная защита трубопроводов;
- герметизация мест прохода трубопроводов через стенки колодцев;
- засыпка трубопроводов с уплотнением.

Монтаж и приемку систем водопровода и канализации производить в соответствии с требованиями СНиП3.05.01–85.

Земляные работы вблизи действующих коммуникаций вести вручную, в присутствии представителей эксплуатирующих организаций.

## Ведомость ссылочных и прилагаемых документов


Обозначение	Наименование	Примечание
	<u>Ссылочные документы.</u>	
4900–10 в.I	Трубы и их соединения	
в.II	Трубопроводная арматура	
СП 40–102–200	Проектирование и монтаж трубопроводов систем водоснабжения и канализации из полимерных материалов	
т.п. 902 – 09 – 22.84	Канализационные колодцы.	
т.п. 901 – 09 – 11.84	Водопроводные колодцы.	
	<u>Прилагаемые документы</u>	
06–22–НВК.СО	Спецификация оборудования, изделий и материалов	на 1 листе

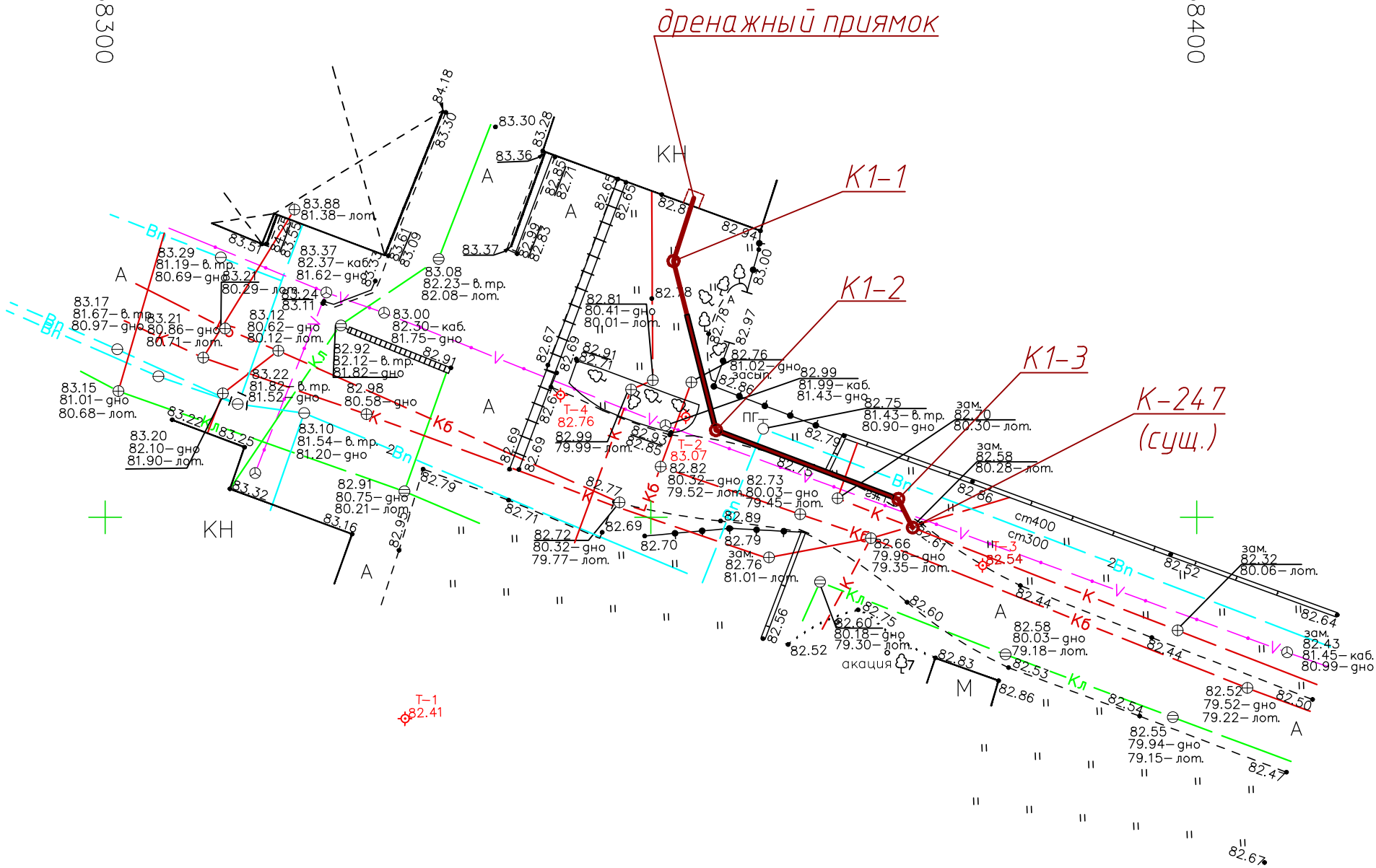
06–22–НВК					
«Устройство хозяйственно-бытовой канализации в арендуемом помещении РЦ-06 по оси Ш-Э (к.1) производственного корпуса, литер «ЕЦ», инв. 1000652, расположенного по адресу: г. Ростов-на-Дону, ул. Менжинского, д.2.»					
Изм.	Кол.	Лист	№ док.	Подпись	Дата
Разработал		Иванова		<i>[Подпись]</i>	06.22
Проверил		Ананьев		<i>[Подпись]</i>	06.22
Проект хозяйственно-бытовой канализации					
			Стадия	Лист	Листов
			Р	1	5
Общие данные					000 "ИСП"
Н. контр.		Никителова		<i>[Подпись]</i>	06.22
ГИП		Фатальчук		<i>[Подпись]</i>	06.22

36500  
38300

36500  
38400

### УСЛОВНЫЕ ОБОЗНАЧЕНИЯ


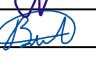


 - проектируемая хоз-бытовая канализация по техническим условиям ООО "Ростсельмашэнерго" №4/105 от 21.02.2022г.

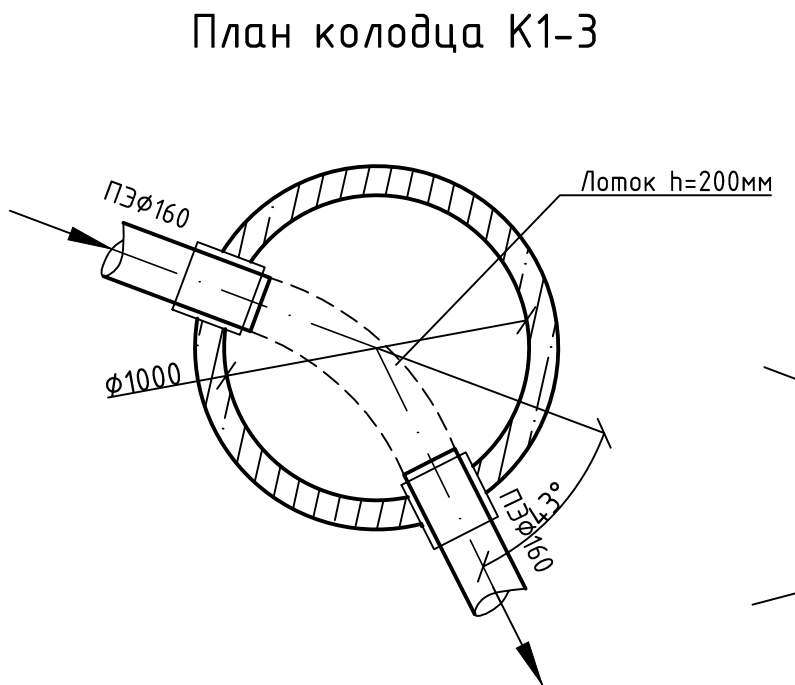
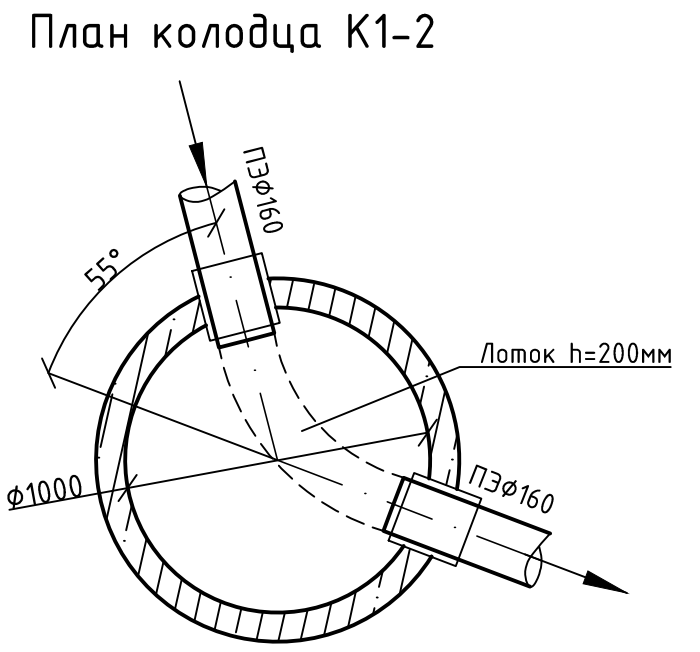
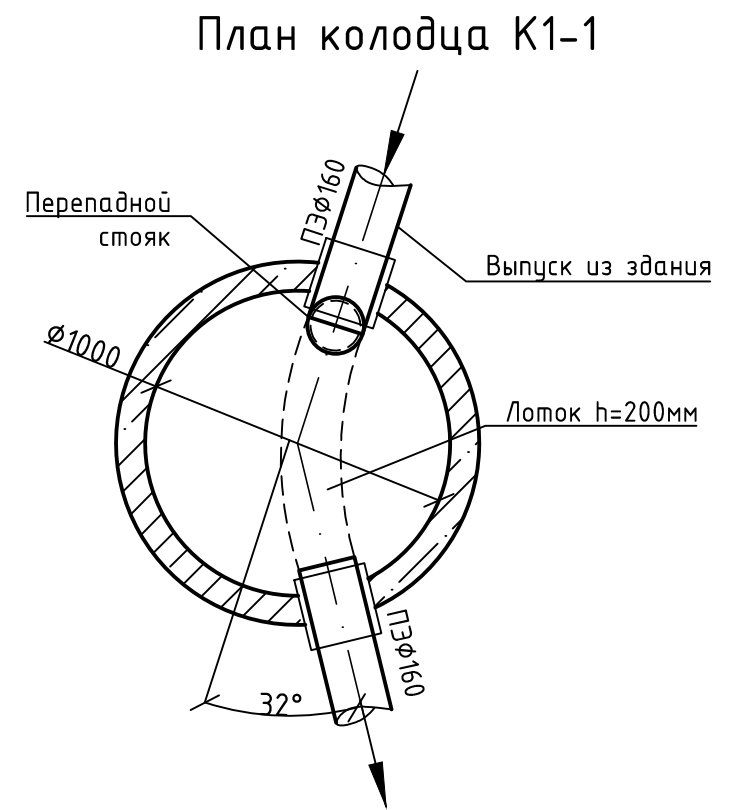
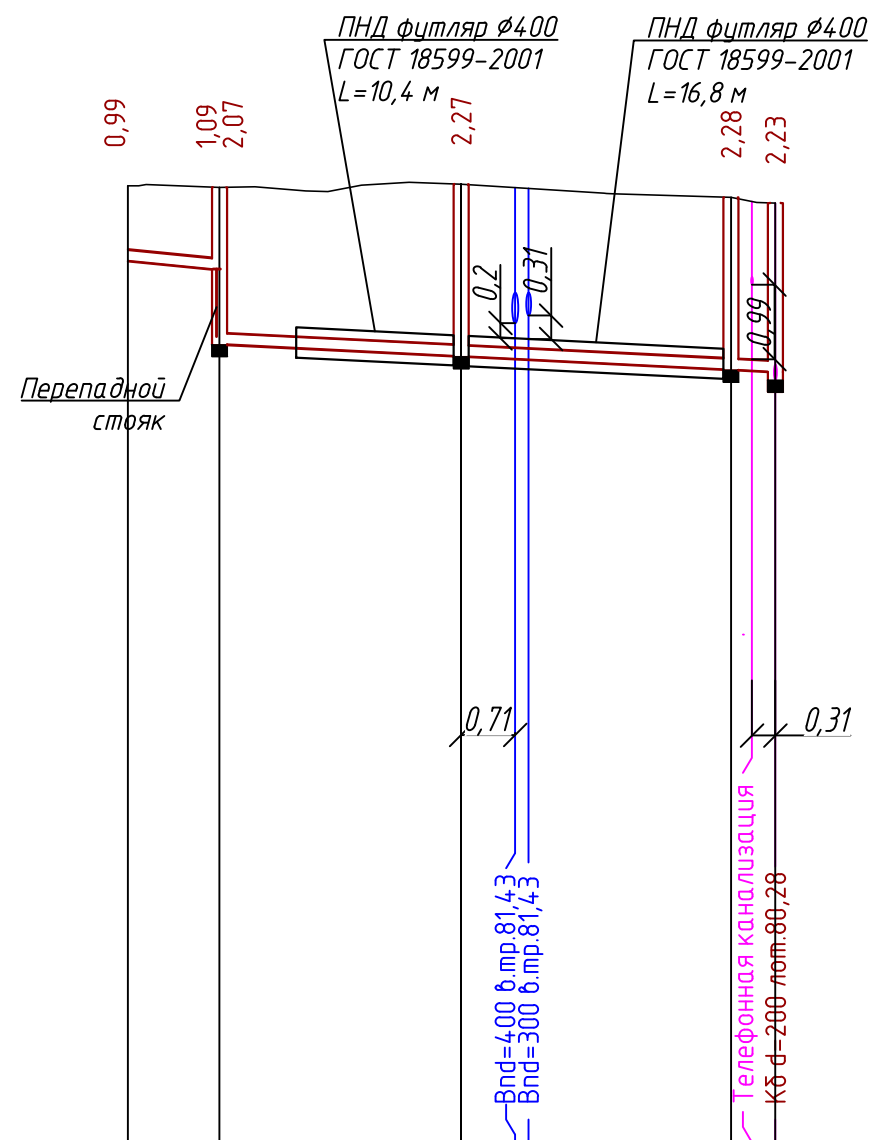
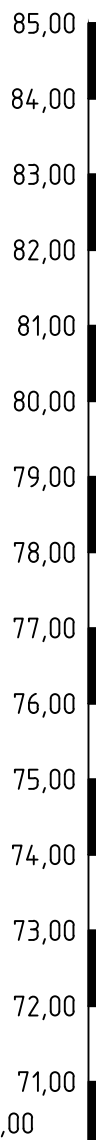


Ведомость координат		
Номер точки	X	Y
K1-1	36473.480	38352.063
K1-2	36457.975	38355.960
K1-3	36451.673	38372.657
K-247 (сущ.)	36449.048	38373.974

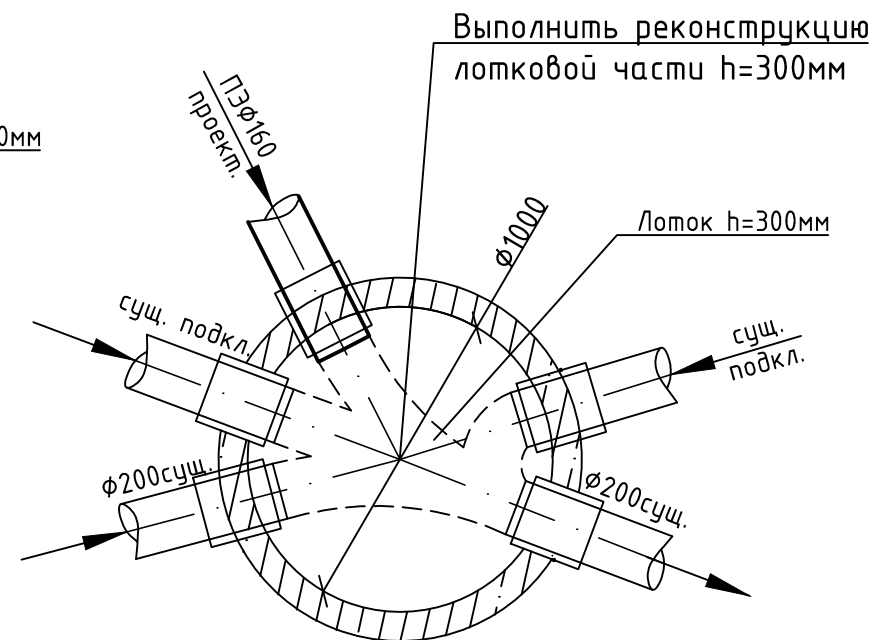
Согласовано

Инв. № подл.	Взам. инв. №
Подп. и дата	

						<b>06-22-НБК</b>			
						«Устройство хозяйственно-бытовой канализации в арендуемом помещении РЦ-06 по оси Ш-Э (к.1) производственного корпуса, литер «ЕЦ», инв. 1000652, расположенного по адресу: г. Ростов-на-Дону, ул. Менжинского, д.2.»			
Изм.	Кол.	Лист	№ док.	Подпись	Дата	Проект хозяйственно-бытовой канализации	Стадия	Лист	Листов
Разработал		Иванова			06.22		Р	2	
Проверил		Ананьев			06.22				
Н. контр.		Никпелова			06.22	План сетей М 1:500	<b>ООО "ИСП"</b>		
ГИП		Фатальчук			06.22				



План колодца К-247



Мб 1:100  
Мз 1:500  
Условный горизонт 70,00

Отметка лотка трубы	81,86	81,74	80,76	80,60	80,55	80,42	80,40	80,38
Проектная отметка земли	82,85	82,83	82,87	82,87	82,70	82,62	82,62	82,62
Натурная отметка земли	82,85	82,83	82,87	82,87	82,82	82,70	82,64	82,62
Существующее покрытие	Газон			Асф				
Обозначение, материал трубы	ПЭ100 SDR17 ГОСТ 18599-2001 "техническая" 160x9.50 L=42,8м							
Способ прокладки	открытая L=42,8 м							
Основание под трубы	Уплотнение грунта на глубину 0,8м до достижения плотности сухого грунта до 1,65 т/м³ на нижней границе уплотненного слоя. Песчаное h=150мм							
Уклон	0,020		0,010					
Длина	6,1	36,7						
Расстояние, м	6,1	16,0	17,8	2,9	L=42,8м.			

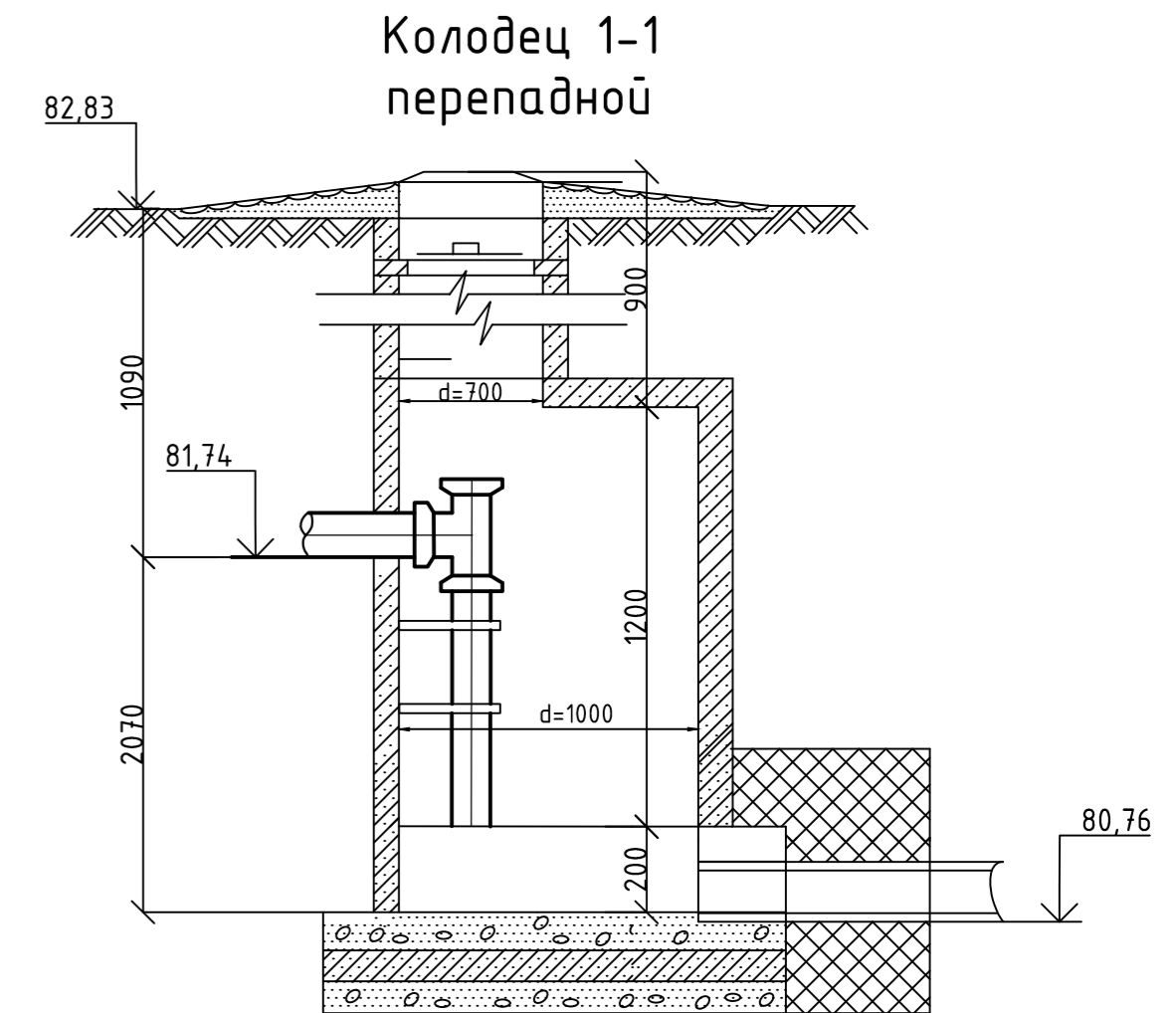
Номер колодца, точки, угла поворота (пикетаж)	дренажный прямоук	K1-1	K1-2	K1-3	K-247 (сущ.)
---	----------------------	------	------	------	-----------------

Изм.	Кол.	Лист	№ док.	Подпись	Дата
Разработал	Иванова				06.22
Проверил	Ананьев				06.22
Н. контр.	Никпелова				06.22
ГИП	Фатальчук				06.22

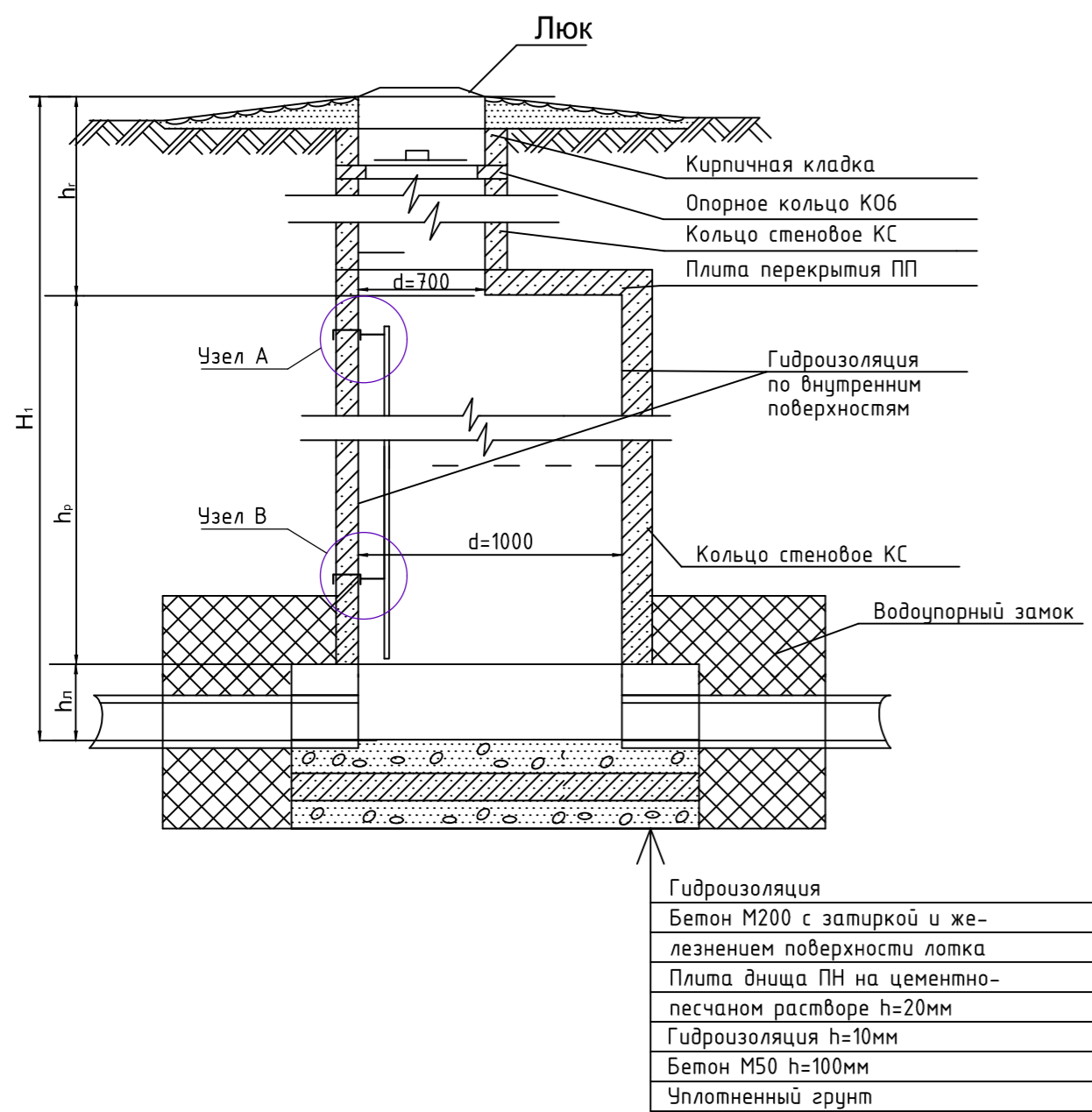
<b>06-22-НБК</b>					
«Устройство хозяйственно-бытовой канализации в арендуемом помещении РЦ-06 по оси Ш-3 (к.1) производственного корпуса, литер «ЕЦ», инв. 1000652, расположенного по адресу: г. Ростов-на-Дону, ул. Менжинского, д.2.»					
Проект хозяйственно-бытовой канализации			Стадия	Лист	Листов
			Р	3	
Профиль K1			<b>ООО "ИСП"</b>		

**Таблица колодцев канализационных круглых из сборного железобетона для труб Ду=150-1200 мм  
(по типовым проектным решениям 902-09-22.84 альбом II)**

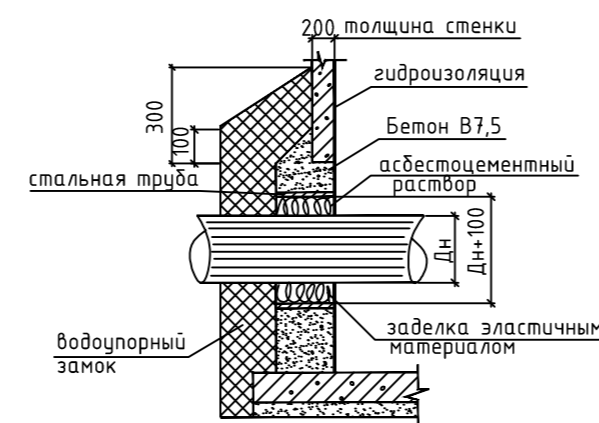
N колодца по генплану	Марка колодца по грунтовым условиям	Марка колодца	Полная глубина колодца по профилю, Н мм	Диаметр колодца, Дк мм	Глубина лотка, Нл мм	Высота рабочей части, Нр мм	Высота горловины, Нг мм	Объем бетона на лоток, м <sup>3</sup>	Расход материалов																															
									Днище		Рабочая часть						Плита перекрытия						Горловина						Стремянка	Гидроизоляция, м <sup>2</sup>										
									ПН10	ПН15	ПН20	КС10.6	КС10.9	КС15.6	КС15.9	КС20.6	КС10.3	ПП10-1	ПП10-2	1ПП15-1	1ПП15-2	2ПП20-1	2ПП20-2																	
<b>-К1-</b>																																								
1	III	КСП	2070	1000	200	1200	700	0,36	1																								2	1			Л	С1-02	3,77	
2	III	КСП	2270	1000	200	1200	900	0,36	1																							4	1			Л	С1-02	3,77		
3	III	КСП	2280	1000	200	1200	900	0,36	1																							4	1			Л	С1-02	3,77		



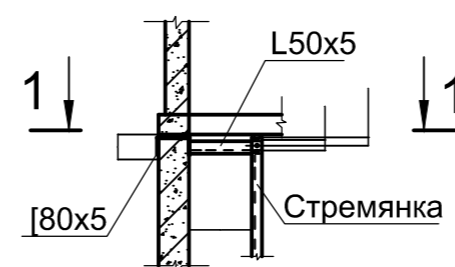
**Колодец канализационный**



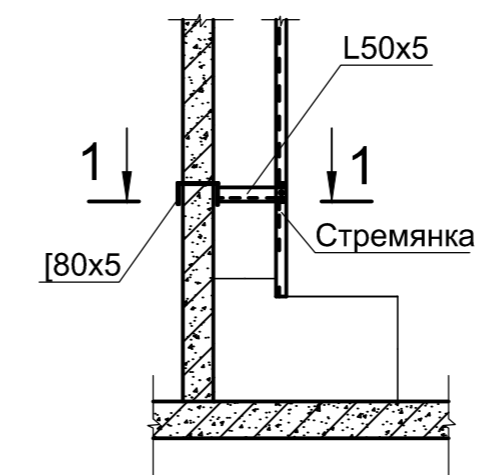
**Деталь заделки пластмассовых труб в стенах колодцев из сборного железобетона в просадочных грунтах**



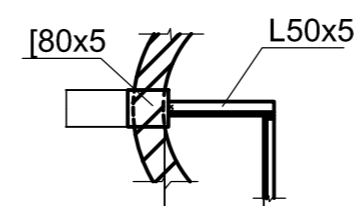
**Узел А**



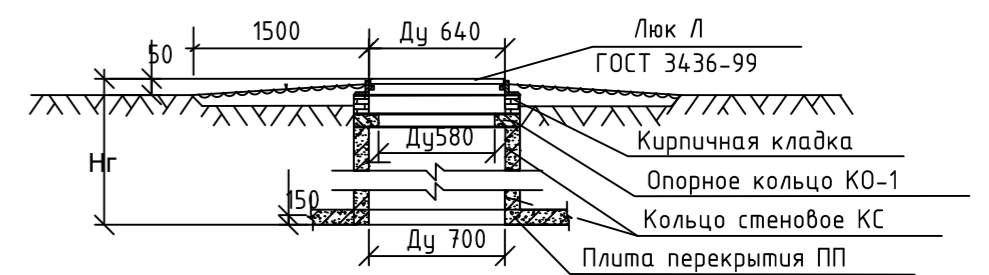
**Узел В**



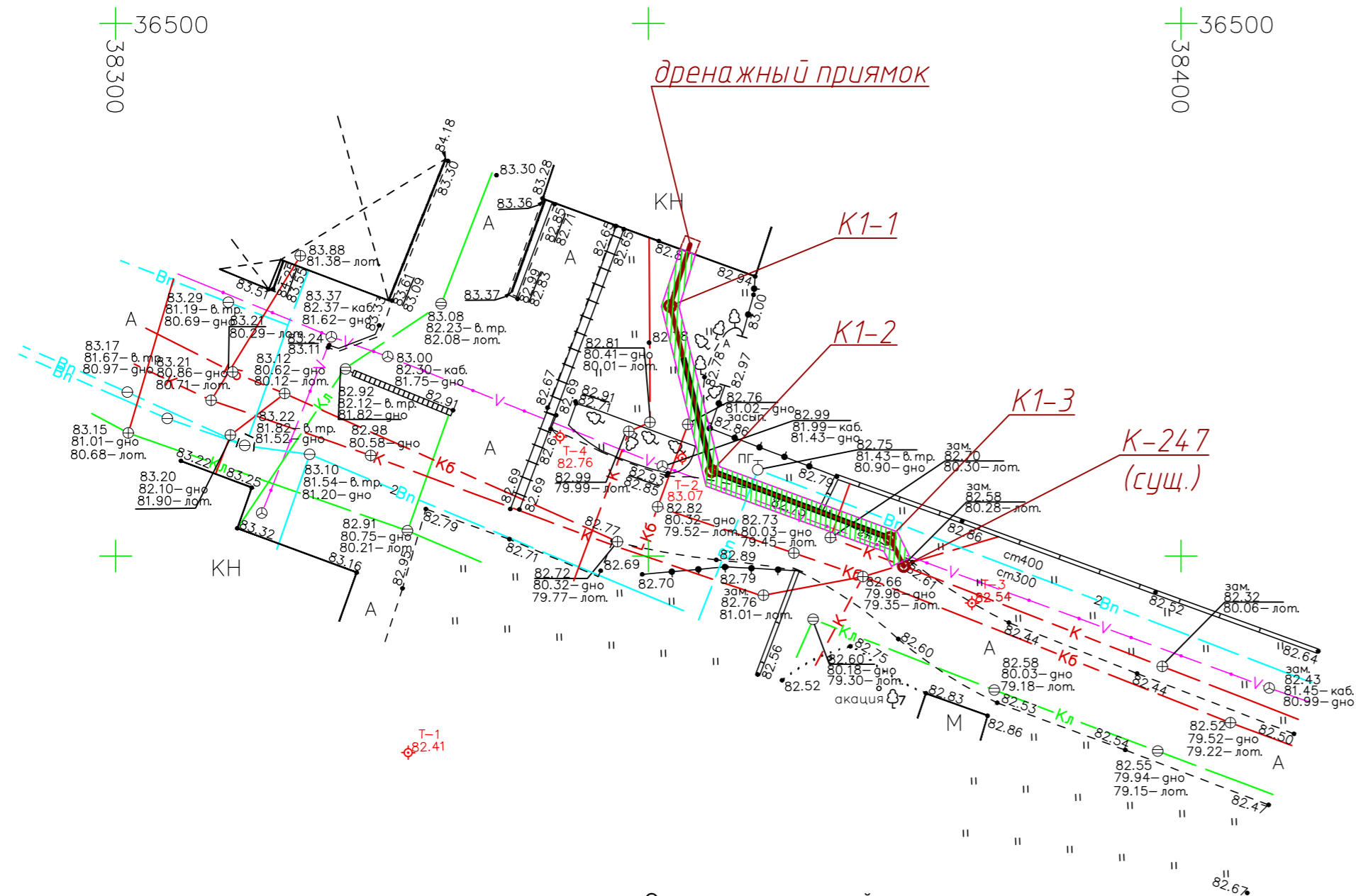
**1-1**



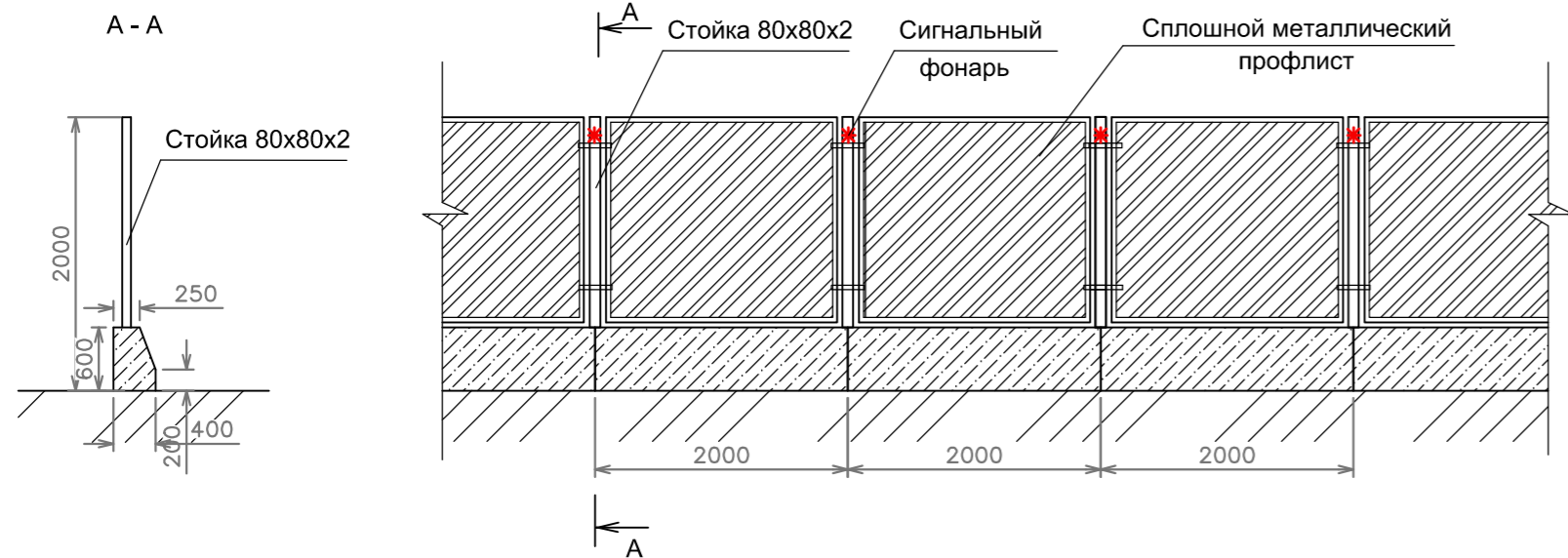
**I Горловина колодца для временной нагрузки 4,9 кПа**



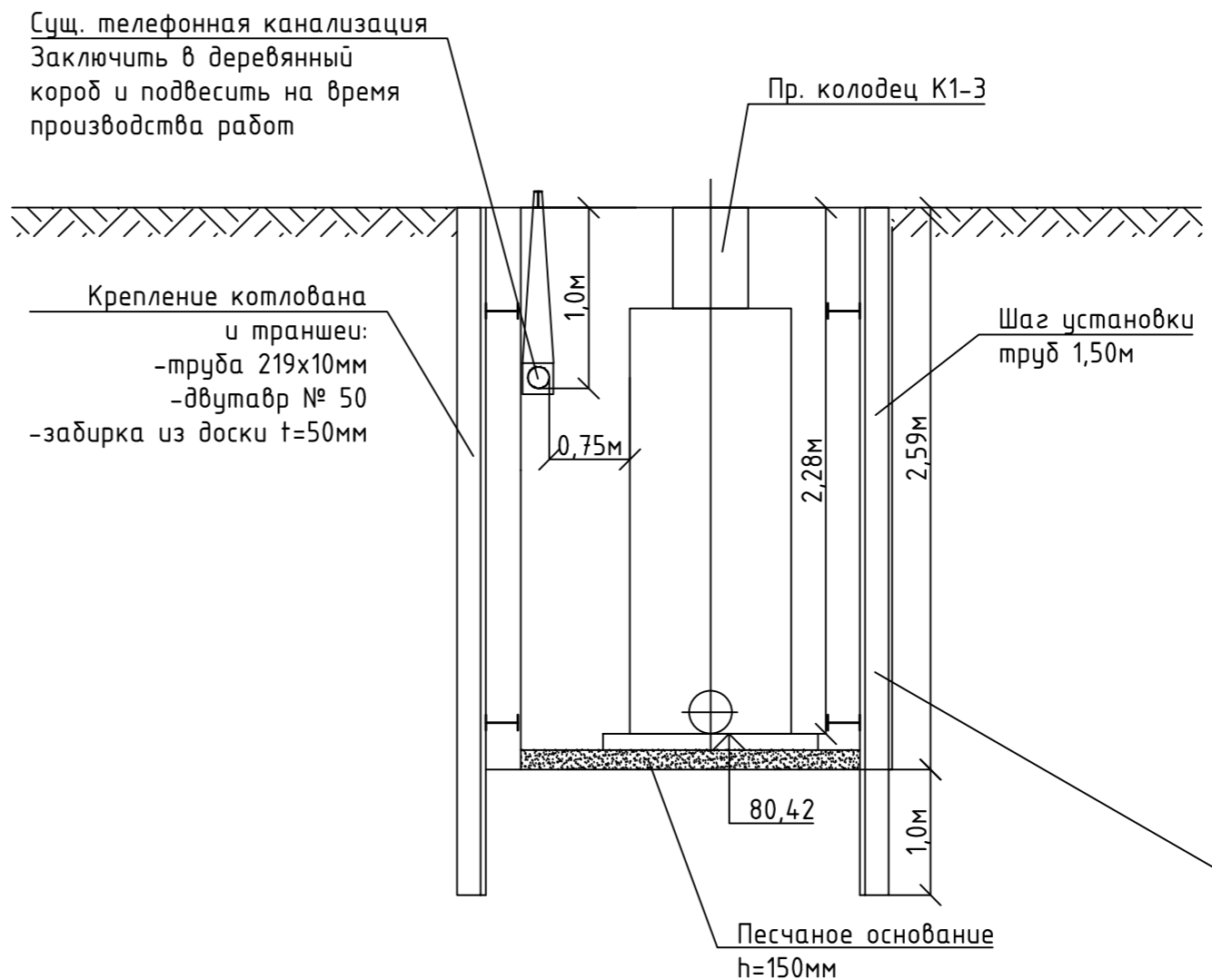
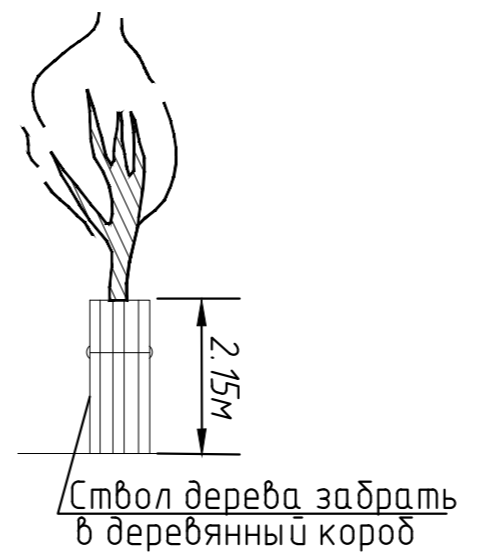
06-22-НБК					
«Устройство хозяйственно-бытовой канализации в арендуемом помещении РЦ-06 по оси Ш-Э (к.1) производственного корпуса, литер «ЕЦ», инв. 1000652, расположенного по адресу: г. Ростов-на-Дону, ул. Менжинского, д.2.»					
Изм.	Кол.	Лист	№ док.	Подпись	Дата
		Разработал	Иванова		06.22
		Проверил	Ананиев		06.22
Проект хозяйственно-бытовой канализации				Стадия	Лист
				Р	4
Н. контр. Никипелова				Дата	06.22
ГИП Фатальчук				Дата	06.22
Таблицы колодцев				ООО "ИСП"	



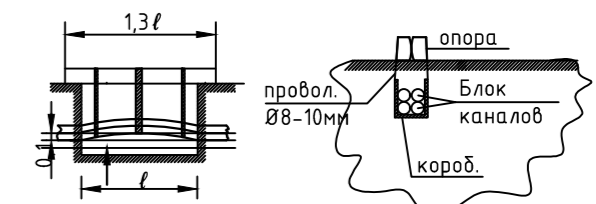
Ограждение строительной площадки. М1:100



СОХРАНЯЕМОЕ ДЕРЕВО



Технологическая карта подвески блока телефонной канализации



- Примечание
1. Для изготовления короба использовать доски толщиной не менее 30-40мм.
  2. Опора должна воспринимать равно-распределенную нагрузку в тс без прогиба.
  3. После завершения строительства блок укладывается на песчаную постель толщиной не менее 0,25м, засыпка блока песком-0,3м

- Крепление котлована и траншеи:  
- труба 219x10мм  
- двутавр №50  
- заборка из доски t=50мм

					<b>06-22-НВК</b>					
					«Устройство хозяйственно-бытовой канализации в арендуемом помещении РЦ-06 по оси Ш-Э (к.1) производственного корпуса, литер «ЕЦ», инв. 1000652, расположенного по адресу: г. Ростов-на-Дону, ул. Менжинского, д.2.»					
Изм.	Кол.	Лист	№ док.	Подпись	Дата	Проект хозяйственно-бытовой канализации	Стадия	Лист	Листов	
Разработал		Иванова			06.22		Р	5		
Проверил		Ананьев			06.22					
					Стройгенплан М 1:500			<b>ООО "ИСП"</b>		
Н. контр.		Никителова			06.22					
ГИП		Фатальчук			06.22					

Позиция	Наименование и техническая характеристика	Тип, марка обозначение документа и опросного листа	Код оборудования, изделия, материала	Завод-изготовитель	Единица измерения	Количество	Масса единицы, кг	Примечания
1	2	3	4	5	6	7	8	9
	Хоз-бытовая канализация К1							
1	Труба ПЭ100 SDR17 "техническая" Ø160x9,5	ГОСТ 18599-2001			м	42,8		
2	Труба ПЭ 80 SDR 13,6 Ø400 "техническая"	ГОСТ 18599-2001			м	27,20		фуляр
3	Опорно-направляющие кольца из полипропилена для протаскивания рабочего трубопровода Ø150 в стальном фуляре Ø426				шт.	28		
4	Устройство перепадного стояка:							
	Труба ПЭ100 SDR17 "техническая" Ø160x9,5	ГОСТ 18599-2001			м	1,0		
	Тройник ПЭ100 SDR17 90° равнопроходной Ø160x9,5	ГОСТ 18599-2001			шт.	1		
5	Бетон на реконструкцию лотковой части К-247				м <sup>3</sup>	0,48		
6	Испытание трубопроводов наполнением				м	42,80		
7	Врезка в существующую сеть Д200				шт.	1		

Согласовано

Взам. инв. №

Подп. и дата

Инв. № подл.

						06-22-НВК.СО			
						«Устройство хозяйственно-бытовой канализации в арендуемом помещении РЦ-06 по оси Ш-Э (к.1) производственного корпуса, литер «ЕЦ», инв. 1000652, расположенного по адресу: г. Ростов-на-Дону, ул. Менжинского, д.2.»			
Изм.	Кол.	Лист	№ док.	Подпись	Дата	Проект хозяйственно-бытовой канализации	Стадия	Лист	Листов
Разработал			Иванова	<i>И.И.</i>	06.22		Р	1	
Проверил			Ананьев	<i>В.А.</i>	06.22				
						Спецификация оборудования, изделий и материалов			
Н. контр.		Никпелова		<i>Н.П.</i>	06.22	<b>ООО "ИСП"</b>			
ГИП		Фатальчук		<i>М.Ф.</i>	06.22				



Позиция	Наименование и техническая характеристика	Тип, марка обозначение документа и опросного листа	Код оборудования, изделия, материала	Завод-изготовитель	Единица измерения	Количество	Масса единицы, кг	Примечания
1	2	3	4	5	6	7	8	9
1	Устройство ограждений строительной площадки				м	60		
2	Разработка грунта вручную				м3	114,4		
3	Уплотнение грунта на глубину 0,8м до достижения плотности сухого грунта до 1,65 т/м <sup>3</sup> на нижней границе уплотненного слоя				м2	42,8		
4	Устройство песчаного основания h=150мм				м3	4,28		
5	Устройство песчаного основания h=150мм				м3	4,28		
6	Засыпка песком на высоту 0,3м над верхом трубы				м3	21,4		
7	Засыпка местным грунтом с послойным уплотнением				м3	88,72		
8	Устройство дренажного приямка на вводе в здание 400x400x1000(h)мм				м3	0,16		

Согласовано

Взам. инв. №

Подл. и дата

Инв. № подл.

						06-22-НБК.ВОР			
						«Устройство хозяйственно-бытовой канализации в арендуемом помещении РЦ-06 по оси Ш-Э (к.1) производственного корпуса, литер «ЕЦ», инв. 1000652, расположенного по адресу: г. Ростов-на-Дону, ул. Менжинского, д.2.»			
Изм.	Кол.	Лист	№ док.	Подпись	Дата	Проект хозяйственно-бытовой канализации	Стадия	Лист	Листов
								Р	1
Разработал		Иванова			06.22	Ведомость объемов работ	ООО "ИСП"		
Проверил		Ананьев			06.22				
Н. контр.		Никпелова			06.22				
ГИП		Фатальчук			06.22				

**ЗАКАЗЧИК:**

Заместитель Главного инженера ООО «РПРЗ»

А.П. Колокольцев

« \_\_\_\_\_ » \_\_\_\_\_ 2022г.

**ПОДРЯДЧИК:**

« \_\_\_\_\_ » \_\_\_\_\_ 2022г.

## Техническое задание № 50/101

На выполнение работ: на разработку проектной документации для устройства хозяйственно-бытовой канализации в арендуемом помещении РЦ-06 по оси Ш-Э (к.1) производственного корпуса, литер «ЕЦ», инв. 1000652, расположенного по адресу: г. Ростов-на-Дону, ул. Менжинского, д.2

(Наименование цеха, здания, вида работ)

Заказчик: ООО «РПРЗ»

Состав и требования к выполнению работ:

При разработке проекта по водоотведению предусмотреть:

1. Соблюдение норм и правил действующих нормативных документов, технических условий на присоединение, технологического помещения.
2. Системы бытовой канализации согласно п.8.1 СП30.13330.2016 «Внутренний водопровод и канализация зданий», отдельные системы для групп помещений.
3. Количество выпусков и качество сточных вод определить проектом с учетом требований условий присоединения (при необходимости предусмотреть для кухни жиролоуловитель в подземной части здания либо в колодце снаружи здания, в случае устройства жиролоуловителя вне здания предусмотреть установку датчика жира с выводом сигнала в диспетчерский пункт).
4. При невозможности отведение стоков самотеком, предусмотреть малогабаритные насосные установки (КНУ);
5. Резервирование насосного оборудования в составе КНУ предусмотреть в объеме 100 % в соответствии с требованиями нормативно-технической документации и задания Заказчика.
6. Установку запорно-регулирующей, предохранительной и спускной арматуры.
7. Системы канализации выполнить: стояки и магистрали в надземной и подземной частях из высокопрочных, пластиковых трубопроводов с пониженным уровнем шума.
8. При необходимости предусмотреть теплоизоляцию и шумоизоляцию систем канализации. Определить проектом.
9. При необходимости вывести вентиляционные части стояков канализации на кровлю. Так же допускается объединение вентчастей стояков. Количество вентстояков к объединению определить проектом.
10. Подключение выполнить в наружные сети водостока отдельными выпусками.
11. Современное оборудование и материалы, имеющие сертификаты качества и безопасности.
12. Увязать проектные решения с разработчиком наружных сетей водоотведения.
13. Мероприятия по энергоэффективности системы.
14. При проектировании выполнить комплекс прогрессивных решений, позволяющий минимизировать потребность в энергоресурсах при эксплуатации без уменьшения заданного уровня комфорта.
15. Передать заказчику рабочую документацию в 3 экземплярах, а так же на электронном носителе в формате PDF, DWG.

- Приложения:
1. Технические условия – на 1л.
  2. Схема хозяйственно-бытовой канализации – на 2л.

Зам. Главного Энергетика

Залещенко А.А.

Исполнительный директор  
Общество с ограниченной ответственностью  
"Ростсельмашэнерго"

344029, г. Ростов-на-Дону, ул. Менжинского, 2С  
ИНН 6166047727 БИК 046015860 к/с 30101810400000000860  
р/с 40702810200000000479, в банке ПАО КБ «СЕЛЬМАШБАНК»  
тел.: (863) 250-33-08 e-mail: 212243@oaoism.ru  
факс: (863) 252-40-20

№ 50/57 от 17.02.2022  
№ 4/105

Главному энергетнику  
ООО «РПРЗ»  
Д.С. Мосиенко

ТУ на подключение к хозяйст-  
венно-бытовой канализации

## ТЕХНИЧЕСКИЕ УСЛОВИЯ

на присоединение к канализационным сетям  
ООО "Ростсельмашэнерго"

Абонент: ООО «РПРЗ» (ПСП-3 Комната приема пи-  
щи)

Транзитная организация сети хозяйственно-бытовой канализации ООО «Ростсель-  
машэнерго»

1. Параметры водоотведения: расход – 0,9 м<sup>3</sup>/ч.
2. Точка подключения: колодец К-247 (см. Приложение №1. Схема хозяйственно-бытовой канализации с указанием точки подключения).
3. Условия, обеспечивающие надёжность водоотведения абонента:
  - 4.1 Выполнить проект на подключение к сетям организацией, имеющей лицензию.
  - 4.2 Согласовать проект со специалистами ООО «Ростсельмашэнерго».
  - 4.3 При согласовании проекта 1 экз. передать ООО «Ростсельмашэнерго»
  - 4.4 Выполнить работы согласно проекту.
4. Строительно-монтажные работы:
  - 4.1 При производстве земляных работ оформить наряд-допуск по установленной форме и согласовать его с представителями ООО «Ростсельмашэнерго».
  - 4.2 Строительство и монтаж вести под техническим контролем представителя ООО «Ростсельмашэнерго» по согласованному проекту.
5. Границу ответственности между транзитной организацией и абонентом оформить актом балансовой и эксплуатационной принадлежности сторон.
6. Заключить договор с ООО «Ростсельмашэнерго» на сброс хозяйственно-бытовых стоков.
7. Срок действия технических условий – 1 год.

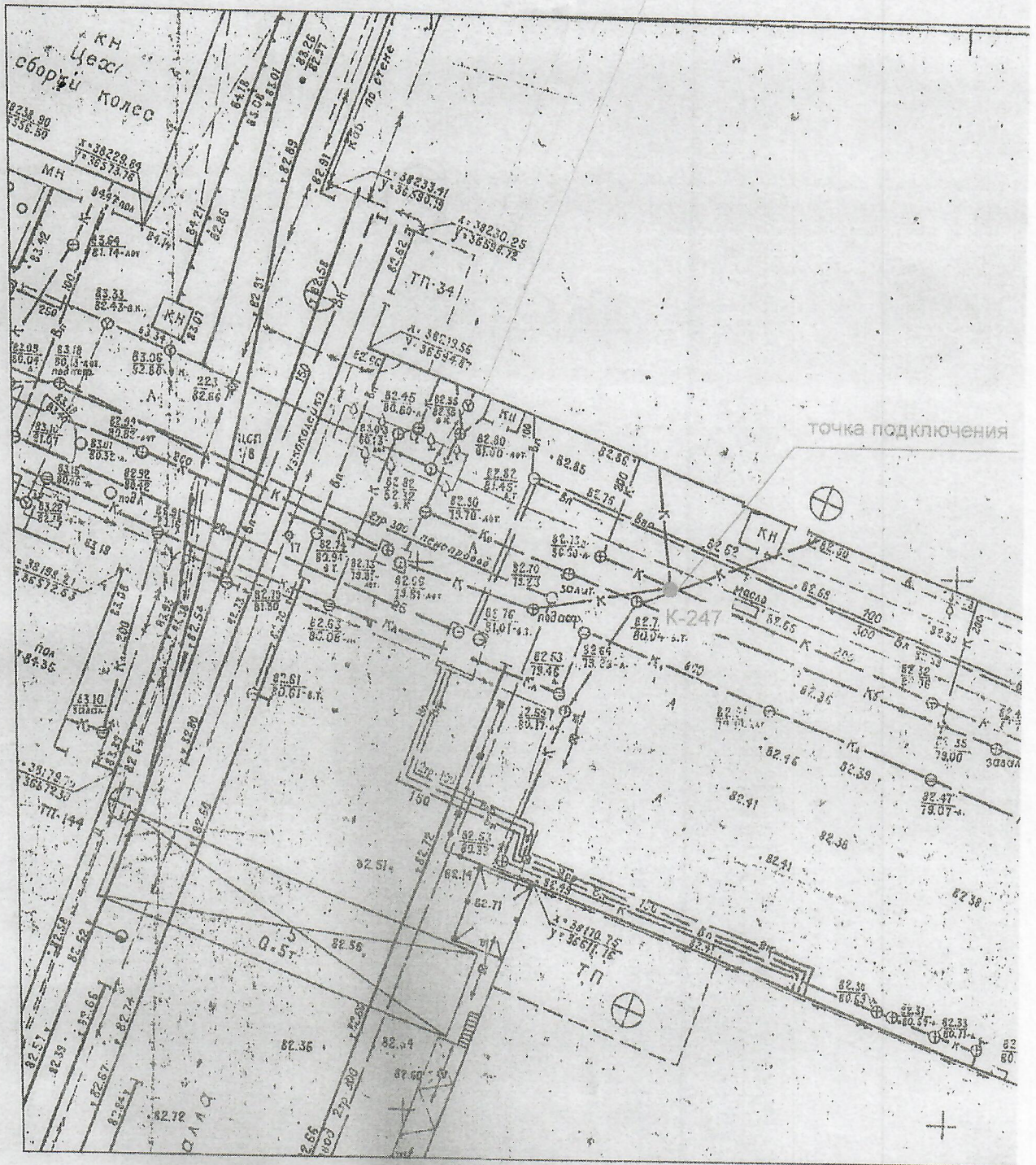
Приложение 1. Схема хозяйственно-бытовой канализации с указанием точки подключения.

Первый заместитель  
генерального директора –  
исполнительный директор

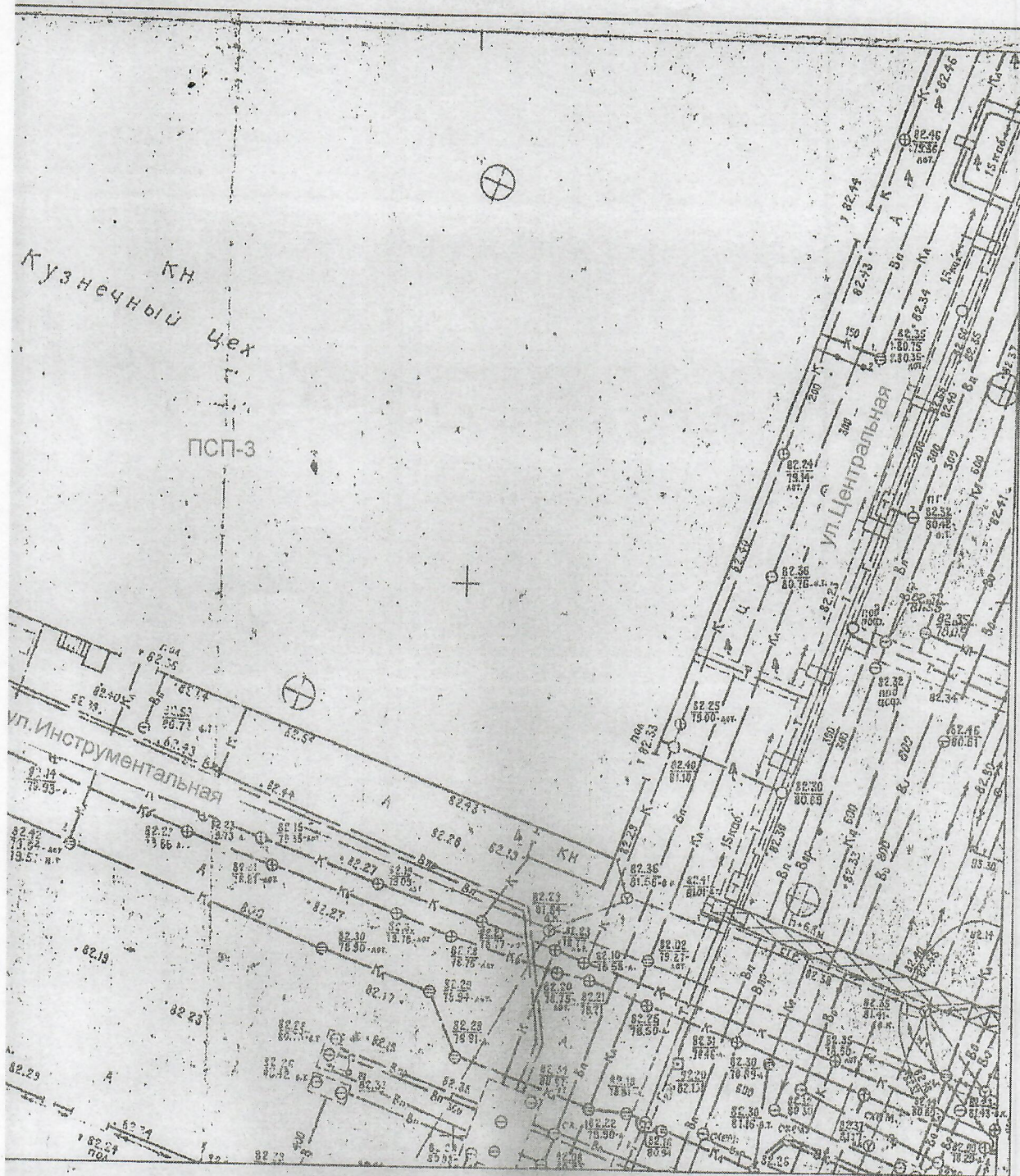
Исп. Начальник бюро ВНК  
М.В. Латорцева  
тел. (863) 250-36-05

М.Н. Рудик

ВЫКОПИРОВКА ИЗ ГЕНПЛАНА (1:500)



А/Дупла 102/



СОГЛАСОВАНО

Начальник ТСЦ

А.В.Хохлов

*[Handwritten signature]*  
21.02.22

Исполнитель:

Начальник бюро Вик

М.В.Латорцева

*[Handwritten signature]*

*[Handwritten signature]*  
21.02.2022