

ЗАКАЗЧИК:

Главный инженер ООО «РПРЗ»

С.В. Гуляев

« ____ » _____ 20 ____ г.

ПОДРЯДЧИК:

Техническое задание № 4

На выполнение работ по изготовлению и установке тупиковых упоров на подкрановом пути северного продольного пролета, расположенного в помещении здания Кузнечно-прессовый корпус, литер БО инв. №344 (ПРЦ-23, ЦГТ-25) г. Ростов-на-Дону, ул. Менжинского 2Х.

1. Содержание работ

1. Изготовить тупиковые упоры согласно чертежам РТК-472/КП.01.00.00 СБ в количестве 2 штук и РТК-472/КП.01.01.00 СБ в количестве 2 штук.
2. Демонтировать участки рельса подкранового пути длиной 750 мм под монтаж тупиковых упоров.
3. Выполнить монтаж изготовленных тупиковых упоров согласно планировке.
4. Демонтированный участок рельса подрядная организация обязана переместить на ремонтную площадку ЦРО-46.
5. Работы производить из материалов, инструмента и техникой подрядной организации.

2. Общие требования к выполнению работ:

- 2.1. Работы по договору должны выполняться в строгом соответствии с проектной документацией, техническим заданием и нормативно-правовыми актами, с разработанным и согласованным с Заказчиком проектом производства работ (далее ППР) или технологической картой (далее ТК), и техническими условиями (далее ТУ) на проведение сварочных работ.
- 2.2. Перед началом работ Подрядчик обязан разработать и согласовать с Заказчиком поэтапный график производства работ (работа в выходные/праздничные дни и ночное время, при обязательном условии работоспособности участка на следующий день).
- 2.3. Перед началом производства работ Подрядчик обязан разработать ППР, либо ТК на проведение работ, а также ТУ на сварочные работы и согласовать с представителями Заказчика.
- 2.4. Проектная документация (ППР/ТК) должна содержать:
 - пояснительную записку (описательная часть);
 - схемы строповки подъема/опускания рельс.
- 2.5. При проведении сварочных работ Подрядчик подтверждает качество сварочных работ проведением за свой счет визуально-измерительного контроля сварочных швов выполненного сторонними аккредитованными сварочными лабораториями (**наличие действующего аттестата аккредитации и соответствующей области аттестации обязательно**) согласно РД 03-606-03 и ГОСТ 23118-2012 с оформлением «Акта визуально-измерительного контроля» «ВИК».
- 2.6. При проведении сварочных работ Подрядчик обязан предусмотреть защиту оборудования от попадания искр, пыли, оплавленного металла. Допускается применение противопожарных полотен (материал Подрядчика).

- 2.7. Подрядчик обязан выполнять работы обученными и аттестованными специалистами.
2.8. Подрядчик обязан вести: общий журнал работ, журнал сварочных работ, журнал монтажных работ, журнал входного контроля.
2.9. Производство работ не должно влиять на технологический процесс работы цеха и движению персонала.

3. Требования к работникам организации, выполняющей ремонт.

Требования к работникам организации, должны соответствовать п. 19-21 ФНП в области ПБ "Правила безопасности ОПО, на которых используются ПС".

4. Требования к материалам и качеству сварки.

Требования к материалам и качеству сварки должны соответствовать п. 75 – 80 ФНП в области ПБ "Правила безопасности ОПО, на которых используются ПС".

5. Требования к документации.

Производитель работ обязан предоставить техническую документацию (чертежи) на выполненные работы, разработанный ППР или ТК, ТУ на сварочные работы на бумажном носителе в 2-х экземплярах, сертификаты на электроды и применяемый материал, общий журнал работ, журнал сварочных работ, журнал входного контроля, акт контроля качества сварных соединений, копия удостоверения сварщика, «Акт визуально-измерительного контроля» «ВИК».

Приложение №1. Чертеж РТК-472/КП.01.00.00 СБ со спецификацией

Приложение №2. Чертеж РТК-472/КП.01.01.00 СБ со спецификацией

Приложение №3. Планировка здания

Заказчик: _____ **ООО «РПРЗ»** _____

Согласованно:

Зам. главного механика

Начальник ЦРО (46)

Начальник БТН ОГМ

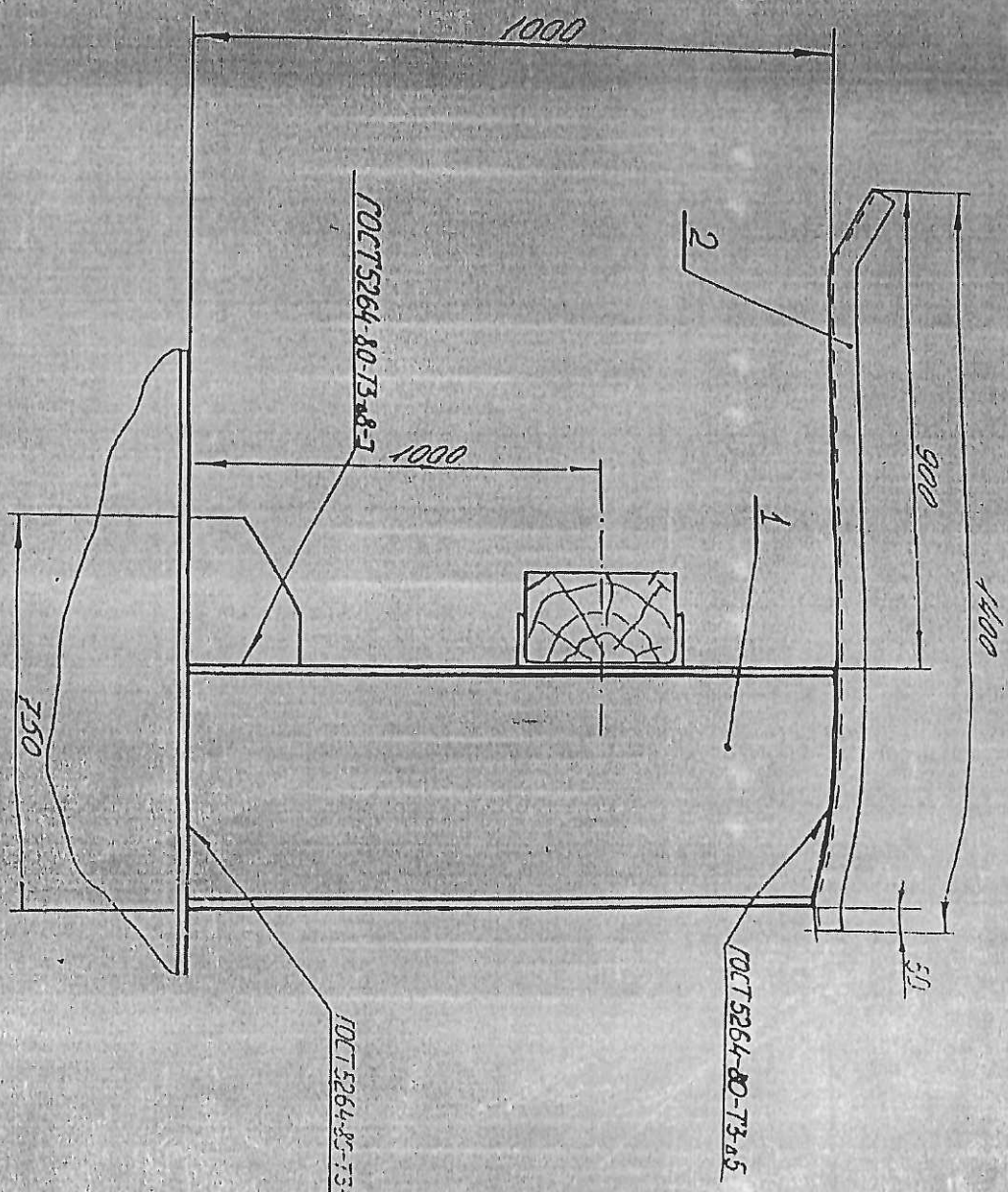


Скрипников Г.В.

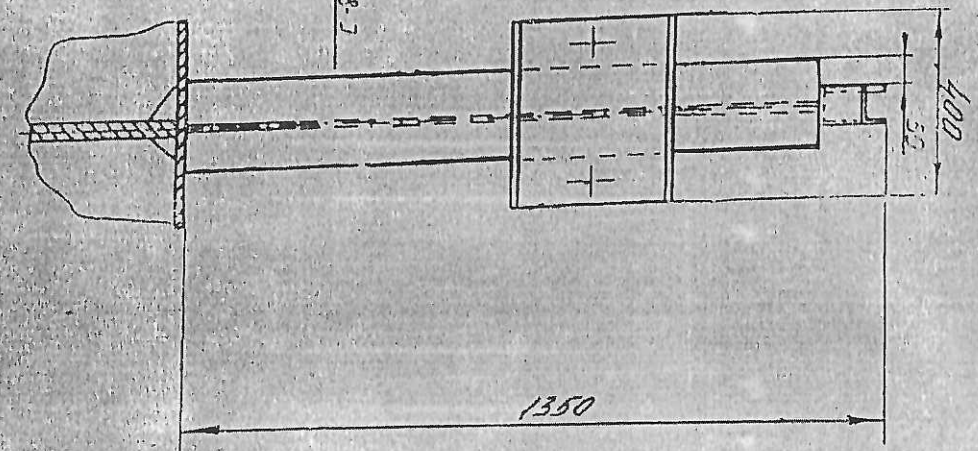

Манацков Д.Б.


Егельский В.В.

200010/14/214-Н1Д



Исполн.	
Разработ.	
Провер.	
Т. комп.	
Н. комп.	
Утв.	
Исполн.	Бунин Д. А.
№ докум.	1/2
Дата	20.01.10
Содержимое докум.	Листинг



ДТК-472/КП 010000055

Упор турбокомбы с от
Линогидролизер пневматикол

Масштаб	1:10
Число листов	1
Лист	1

НПП "Ростехкран"

Этап	Лист	Сбозначение	Наименование	Кол.	Примечание
			<u>Документация</u>		
		РТК-472/КП.01.00.00СБ	Сборочный чертеж		
			<u>Сборочные единицы</u>		
1		РТК-472/КП.01.01.00СБ	Упор тупиковый	1	
			<u>Детали</u>		
2		РТК-472/КП.01.00.01	Линейка	1	

№ докум.	Год	Этап
Бошманцов	Бошманцов	
Коновалов	Коновалов	
Линькова	Линькова	
Булычев	Булычев	

РТК-472/КП.01.00.00

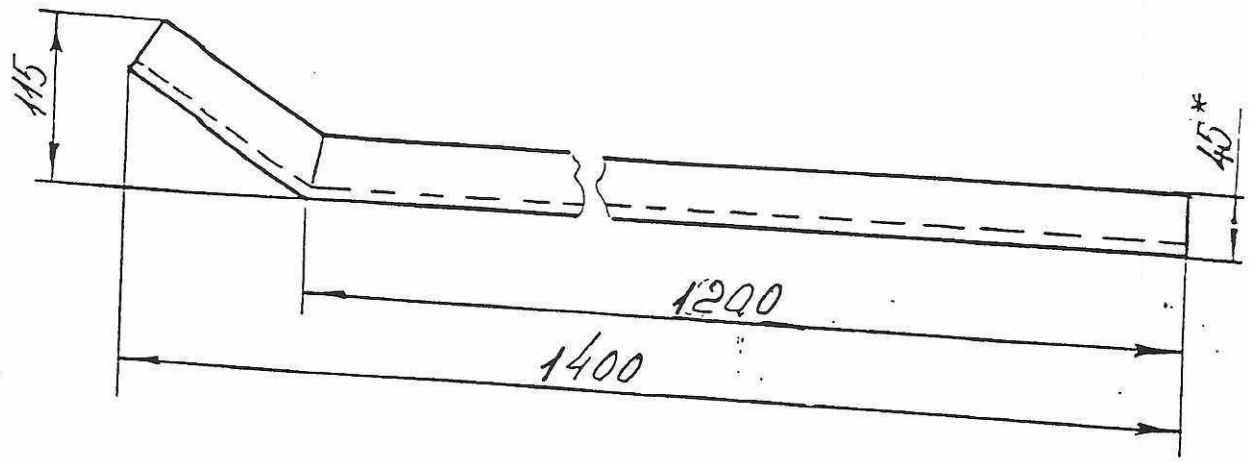
Упор тупиковый с
отключающей линейкой

Лист	Лист	Лист
	1	1

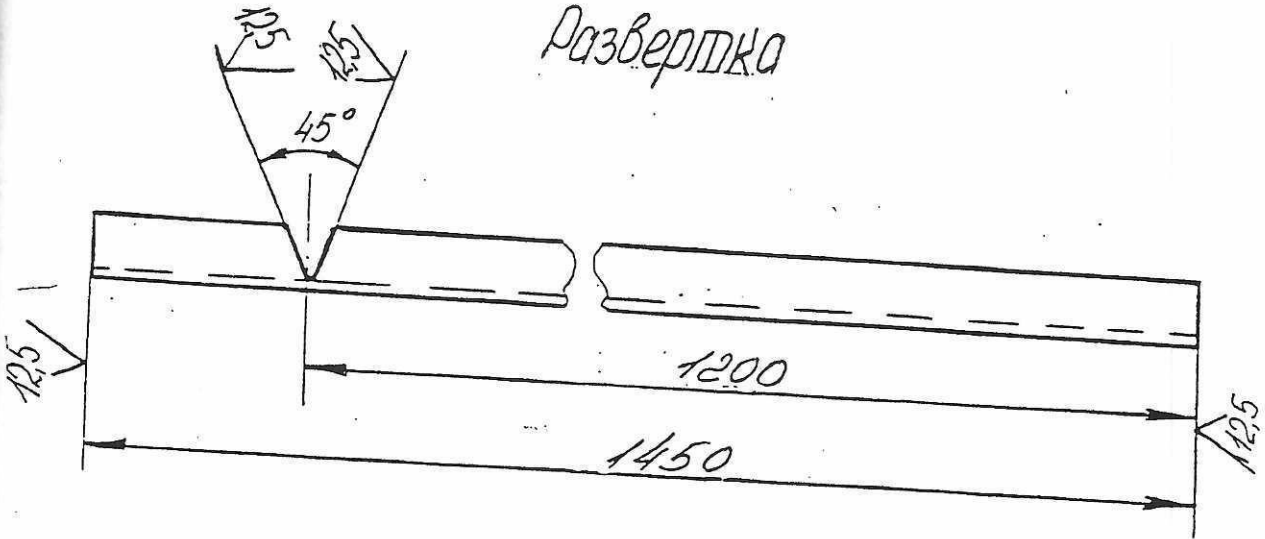
НПП "Ростехрес"

РТК-472/КП.01.00.01

9/11



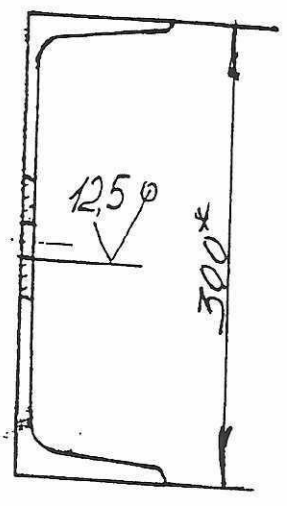
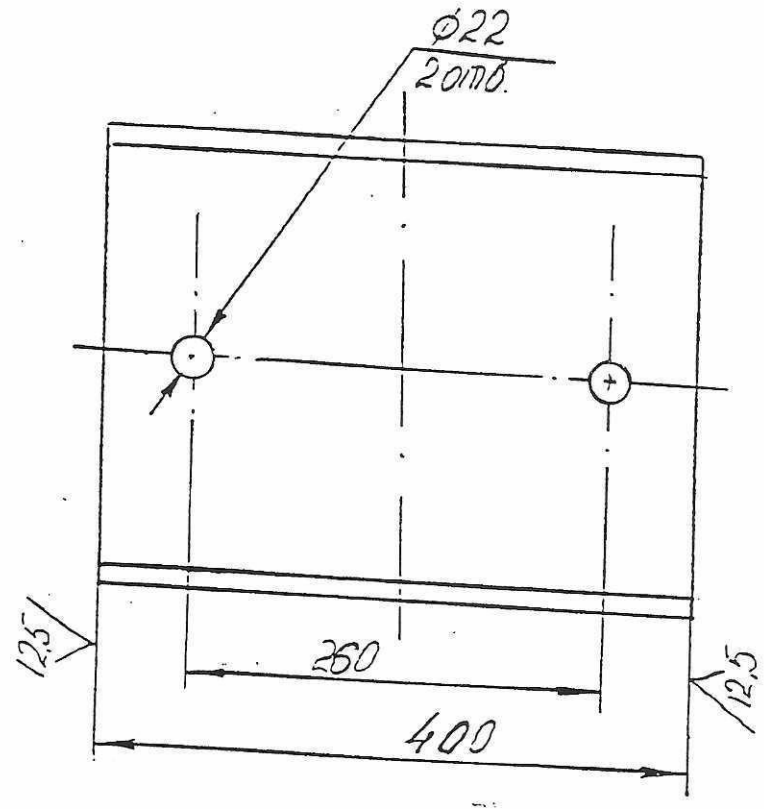
Развертка



1* - размер для справок
 2 Предельные отклонения размеров $\pm \frac{t_2}{2}$

РТК-472/КП.01.00.01				Линейка			
Изм.	Лист	№ докум.	Год	Дата	Лист	Масса	Масштаб
автор	Бочманов	Бочманов					1:10
автор	Конюхов	Конюхов					
конструктор							
конструктор	Линькова	Линькова			Лист 1		Листов 1
автор	Булычев	Булычев			Швеллер 10 ГОСТ 8240-89 Ст 3сп ГОСТ 535-88		НПП "РостехКран"

(V)A



Предельные отклонения размеров $\pm \frac{t}{2}$

РТН-472/КП 01.01.02.

№	Имя	Подп.
1	Богданов	Богданов
2	Конюхалов	Швец
3	Линькова	Линькова
4	Булычев	Булычев

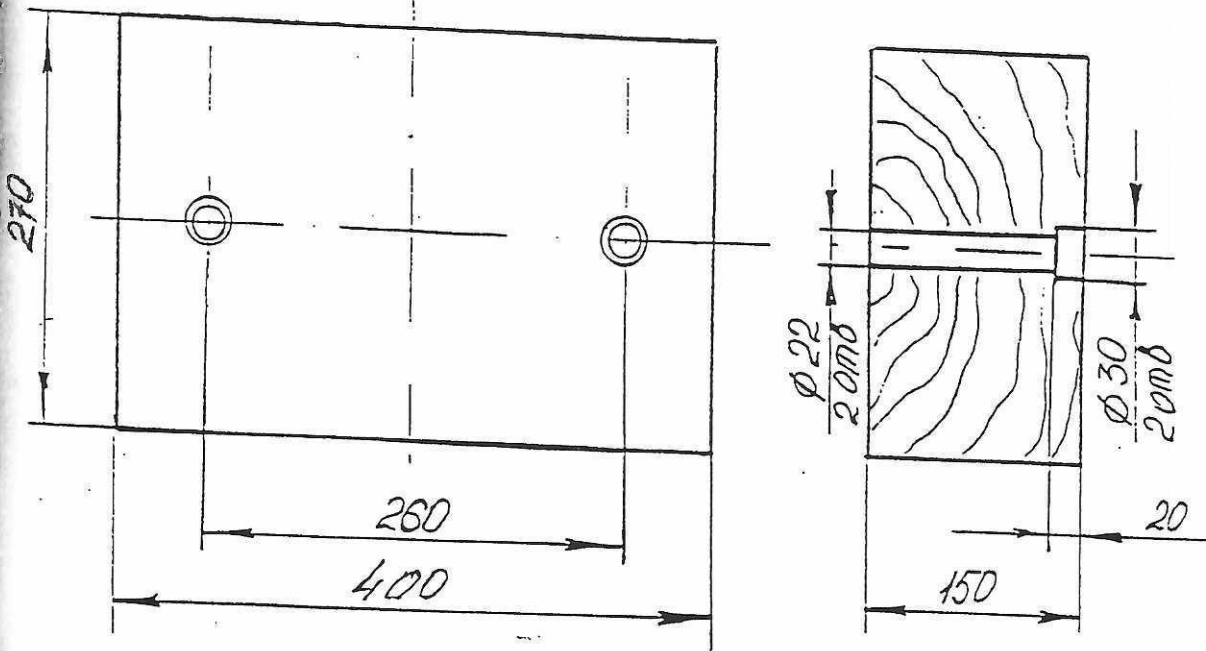
Поперечина

Лист	Масса	Масштаб
1		1:5

Швец 30 ГОСТ 8240-72
Ст 3 ГОСТ 535-58

НПП "РостехКрест"

РПК-472/КП 01.01.03



РПК-472/КП 01.01.03

№	Лист	№ докум.	Год	№
1		Боцманов	2011	
2		Конюсолов		
3		Линькова		
4		Булычев		

Брус

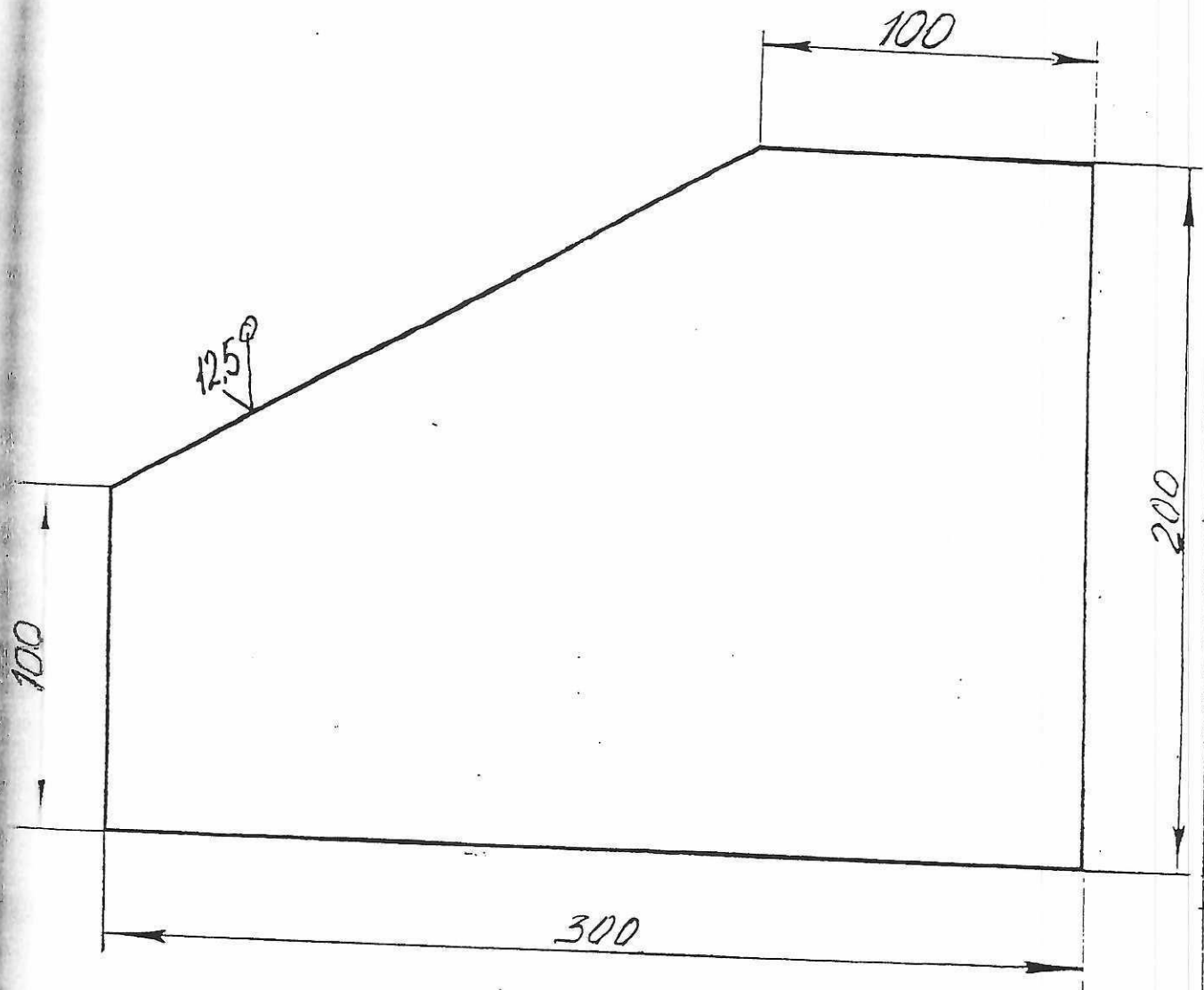
Сосна

Лист	Масштаб	Масштаб
Лист 1		1:5
Листа 1		Листа 1

НПП „Ростеххран“

ДТК-472/КП.01.01.04

(M/A)



Предельное отклонение размеров $\pm 2/2$

ДТК-472/КП.01.01.04				Лист	Масштаб	Масштаб
Испол.	№ докум.	Подп.	Дата	Лист	Масштаб	Масштаб
Богданов				1	1:2	1:2
Коновалов				Лист 1	Листов	
Линькова	Лист	Лист	Лист	Б-ПН-12 ГОСТ 19904-90	НПП	
Бильцов	Лист	Лист	Лист	Ст 3 не ГОСТ 14637-89	"Роспечкран"	

Лист	Поз.	Обозначение	Наименование	Кол.	Примечание
			<u>Документация</u>		
		РТК-472/КП.01.01.00СБ	Сборочный чертеж		
			<u>Детали</u>		
1		РТК-472/КП.01.01.01	Двутавр 50 ГОСТ 8239-89	1	L=1190
2		РТК-472/КП.01.01.02	ст 3 ГОСТ 535-88	1	
3		РТК-472/КП.01.01.03	Поперечина	1	
4		РТК-472/КП.01.01.04	Брус	1	Сосна
			Ребро	1	

Изм.	Лист	№ докум.	Госн.	Дата
авт.		Боцманов	Боцманов	
исп.		Канюков	Канюков	
инж.		Лемкова	Лемкова	
инж.		Булычев	Булычев	

РТК-472/КП.01.01.00

Упор тупиковый

Лист	Лист	Листов
	1	1
НПП "Ростехкран"		

Схема здания КТК на отм. +0,000 ЧНВ №344, номер 50

Приложение № 3
к Техническому заданию № 1

